

CMS/PRS 2012.01.004

Inhoud

Inleiding	1
CMS/PRS in het kort	1
Koppelingen met andere applicaties	1
Aanlevering aan FAK	4
Gebruikers van CMS/PRS.....	4
Autorisatie.....	5
Automatische periodeverdeling	6
Reverse Billing	6
COS-module	9
Centrale opslag stambestanden.....	9
Werken met stambestanden - Centraal en Decentraal.....	10
Functionaliteit.....	13
Opstarten applicatie	13
Verlaten applicatie.....	14
Meldingen.....	14
Notities.....	14
Soorten verwerking	17
Positioneren.....	17
Invoeren nieuwe gegevens	18
Wissen gegevens record.....	19
Systeembeheer.....	21
Vrije optie.....	21
Pakket	21
Onderhouden licentiecodes.....	21
Omgeving.....	22
Onderhouden omgeving.....	22
Onderhouden omgeving aanmelding	22
Aanmaken dataomgeving.....	22
Kopiëren dataomgeving	23
Conversie dataomgevingen.....	23
Afbeelden versie/PTF.....	23
Automatisch nummeren projecten	24
Gebruikersautorisatie	27
Onderhouden gebruiker	27
Autorisatie per gebruiker	28

Onderhouden teksten en structuur.....	28
Documentatie	32
Werken met API-handboek	32
Applicatiebeheer	33
Vrije optie.....	33
Inrichten omgeving.....	33
Inrichten omgeving	33
Basisgegevens	33
Boekjaar/Periode	40
Variabele overzichten - projecten.....	40
Variabele overzichten - contracten.....	42
Inrichten centrale opslag stambestanden	43
Opvragen centrale opslag stambestanden	45
Onderhouden FS-variabelen	46
Onderhouden FS-variabelen Facturering.....	48
Afbeelden versie/PTF	49
Inrichten stamgegevens.....	50
Onderhouden personeelsgroepen	50
Onderhouden functietabel	50
Onderhouden toeslagen	50
Onderhouden opbrengstgroepen	51
Onderhouden teksten statistiecodes	51
Onderhouden selectie urenstatistiektotalen	52
Onderhouden opbrengstgroepen facturatie	52
Onderhouden eenheden	52
Onderhouden prijsafspraken	52
Onderhouden prijzen en afspraken.....	53
Onderhouden niveaufacturering.....	54
Onderhouden landcodes	57
Onderhouden BTW-codes.....	58
Onderhouden diverse adressen	58
Onderhouden betalingscondities.....	59
Onderhouden statistiecodes	59
Onderhouden valutacodes	59
Onderhouden titulatuurcodes.....	60
Onderhouden adresgroepen	60
Onderhouden nationaliteitscodes.....	60

Onderhouden soorten identiteitsbewijzen	61
Onderhouden burgerlijke staat codes	61
Onderhouden termijnverdeling	62
Onderhouden vrije rubrieken projecten	63
Onderhouden vrije rubrieken contracten	65
Onderhouden informatierubrieken projecten.....	66
Reden crediteren/opnieuw aanbieden facturen	68
Contactpersonen Selectiecodes	68
Factuurtijdstip periodeverdeling	68
Autorisaties	69
Gebruikersautorisatie	69
Onderdeelautorisatie	70
Stamcodeautorisatie.....	72
Projectautorisatie.....	72
Rubrieksautorisatie.....	72
Applicatie onderhoud	75
Applicatieonderhoud (menu)	75
Inrichten historie rubrieken	75
Verwerken jaarovergang in projectstatistiek	75
Opschonen	76
Opschonen (menu).....	76
Onderhouden selectie opschonen	77
Aanmaken opschoonlijst	78
Opvragen opschoonlijst.....	80
Afdrukken verwerkingsverslag	81
Definitief opschonen.....	81
Reorganiseren bestanden	81
Externe gegevens	82
Aanleveren stamgegevens aan Time Connect	82
Aanleveren stamgegevens aan TC (Begr.)	82
Opnieuw aanbieden looncomponenten EMIS.....	82
Inlezen personeelsgegevens uit EMIS en/of TMS	82
Afdrukken mutatieverslag API/UPI personeel	83
Gebruikers	85
Vrije optie.....	85
Afbeelden versie/PTF	85
Projectregistratie	85

Onderhouden stamgegevens.....	85
Onderhouden projecten.....	85
Onderhouden subprojecten.....	90
Onderhouden personeel.....	96
Onderhouden werksoorten.....	98
Onderhouden project kost- en verkoopprijzen.....	100
Onderhouden producten.....	101
Onderhouden factuurteksten.....	102
Onderhouden extra factuurteksten.....	102
Onderhouden blokteksten.....	102
Invoer en onderhoud.....	103
Invoeren uren.....	103
Openstellen correctieweken.....	109
CMS/I Interface.....	109
Basisgegevens verwerking.....	109
Controle/Verwerking CMS/I-mutaties.....	109
Muteren CMS/I-mutaties.....	110
Werken met gebruikers-ID's.....	110
Overzichten.....	110
Controlelijst ingevoerde uren.....	110
Afdrukken uren/aantallen.....	111
Overzicht hoofd- en subprojecten.....	112
Afdrukken prijslijst.....	113
Afdrukken projectstatistiek.....	113
Afdrukken stamgegevens.....	114
Afdrukken subprojectoverzicht.....	115
Opvragingen.....	115
Urenstatistiek.....	115
Projectstatistiek.....	116
Ontvangen facturen.....	118
Verwerkingen.....	118
Week definitief maken.....	118
Facturatie projecten.....	119
Aanbieden van factuurregels aan FAK.....	121
Crediteren/Opnieuw aanbieden facturen.....	122
Verwerken urenmutaties uit Time Connect.....	124
Verwerken begrotingsmutaties uit Time Connect.....	125

Inrichten facturen automatisch definitief maken.....	125
CMS-aanlevering	126
CMS-aanlevering (menu)	126
Beschrijving lay-out CMS-transacties	126
Aanmaken CMS-transacties.....	128
Begrotingen.....	128
Begrotingen (menu).....	128
Invoeren totaalbegroting.....	129
Invoeren begroting	130
Verwerken begroting	130
Afdrukken begroting	131
Projectstatistiek	131
Onderhouden CMS-aanlevering.....	131
Aanbieden aan CMS	131
Prijzen	132
Prijzen (menu)	132
Opvragen prijsstructuur	132
Prijswijzigingen	132
PRS/I Interface.....	134
Basisgegevens verwerking.....	134
Controle/Verwerken PRS/I stamgegevens.....	135
Werken met gebruikers-ID's	136
Contractmanagement	136
Contracten.....	136
Contracten (menu)	136
Onderhouden contractgegevens	136
Opvragen contractgegevens	143
Afdrukken basisgegevens contracten	145
Signaleringslijst contracten.....	145
PRS-transacties tbv termijnfacturering.....	146
PRS-transacties tbv vrijval omzet	147
Opnieuw opbouwen omzetgegevens	147
Afdrukken voortgang termijnverwerking.....	147
Importopdrachten	148
Tellingen.....	152
Tellingen (menu)	152
Onderhouden tellingen	152

Werken met PRS-batches.....	155
Afdrukken basisgegevens tellingen.....	156
Weergave tellingen.....	156
Afdrukken tellingen.....	163
Exporteren tellingen	165
Journaliseren tellingen	166
Opnieuw opbouwen tellingen	167
Managementinformatie	168
Managementinformatie (menu)	168
Weergave managementinformatie	168
Afdrukken managementinformatie	169
Exporteren managementinformatie.....	169
Bijlagen	171
Ureninvoer facturatie	171
Applicatiekoppelingen	172

Inleiding

CMS/PRS in het kort

CMS is een *contractmanagement systeem*. Het biedt u de mogelijkheid uw contracten te registreren en analyseren zodat u op elk gewenst tijdstip kunt beschikken over up-to-date en gedetailleerde informatie omtrent de prestaties van uw bedrijf.

PRS is een *projectregistratie systeem*. Met PRS kunt u verschillende prijsmechanismen toepassen en het rendement van uw projecten bewaken.

CMS/PRS onderscheidt zich door een aantal praktische voordelen voor de gebruiker, zoals:

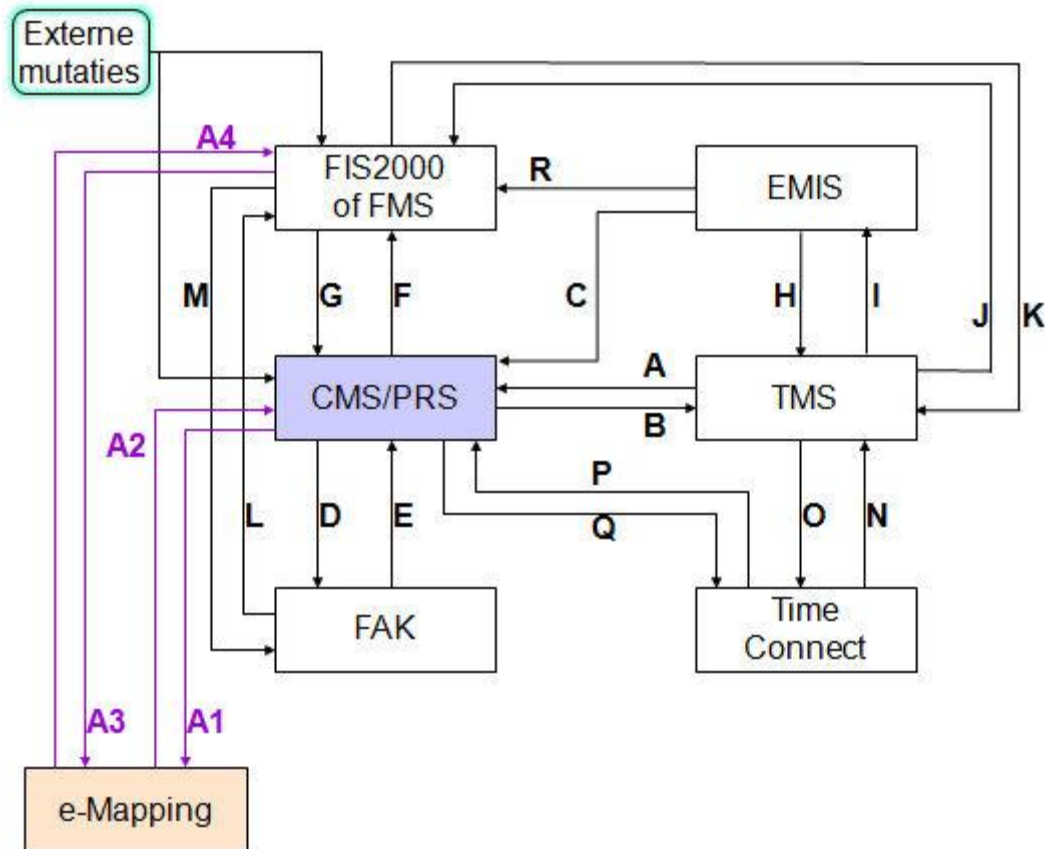
- een integrale verwerking van de financiële resultaten van geleverde diensten;
- de flexibele inrichting van het systeem;
- de voor de communicatie met externe applicaties benodigde (en standaard meegeleverde) interfaces (= API's).

Voor de meest recente informatie over CMS/PRS kunt u op de pagina [CMS/PRS - Release 2012.01 PTF004](#) (onder Producten) van de [Customer Portal](#) van UNIT4 Consist terecht. De programmabestanden en updates (tussentijdse aanpassingen in de programmabestanden) van de laatste releases en PTF's kunnen vanaf de pagina [Download](#) (onder Producten \ CMS/PRS) van deze Portal worden gedownload.

Koppelingen met andere applicaties

CMS/PRS kan deel uitmaken van een totaal geïntegreerde toepassing die door UNIT4 Consist wordt aangeboden. De totale toepassing kan uit één of meer van de volgende applicaties bestaan:

- FIS2000 of FMS: een financieel systeem
- EMIS: een personeels- en salarissysteem (UNIT4 HR Solutions)
- TMS: een tijdsmanagementsysteem (UNIT4 HR Solutions)
- FAK: een facturatiesysteem
- Time Connect: een registratiesysteem voor uren, bedragen en aantallen
- e-Mapping: een uitwisselingssysteem m.b.t. stamgegevens, factuurgegevens



Hier volgt een summier overzicht van de diverse verbindinglijnen:

- A Vanuit TMS wordt de urenstroom naar CMS/PRS geregeld. Dit is een kwestie van eenmalige invoer. De gewijzigde inleenkrachtgegevens worden automatisch naar CMS/PRS doorgesluisd.
- B De stamgegevens worden weer teruggekoppeld naar TMS.
- C EMIS levert de personeelsgegevens voor CMS/PRS. De gewijzigde personeelsgegevens en relevante salarisgegevens worden automatisch naar CMS/PRS doorgesluisd.
- D De uren worden in FAK gefactureerd alwaar de factuurlay-out wordt gecreëerd.
- E Het definitieve factuurnummer wordt aan CMS/PRS teruggemeld.
- F Uit het oogpunt van de journalisering is er een koppeling met FIS2000 of FMS tot stand gebracht. Wordt tevens voor de omzetboekingen van CMS/PRS naar FIS2000 of FMS gebruikt. Bij de invoer van mutaties in FIS2000 of FMS kan er een controle plaatsvinden op de stamgegevens van CMS/PRS.
- G De kosten die aan een project zijn gerelateerd.
- H EMIS levert de persoons- en bedrijfsgegevens voor TMS.

- I In TMS vindt een controle op de persoonsgegevens plaats. EMIS haalt het uurloon en de formatieplaats op uit TMS. TMS sluist de bedragen, uren en aantallen door naar EMIS.
- J In FIS2000 of FMS worden de journaalposten vanuit TMS opgehaald.
- K TMS maakt gebruik van de dimensies (kostenplaatsen, etc.) uit FIS2000 of FMS.
- L De financiële mutaties worden vanuit FAK naar FIS2000 of FMS overgehaald.
- M FAK haalt de dimensies en gebruikersgegevens op uit FIS2000 of FMS.
- N In TMS worden de mutaties vanuit Time Connect ingelezen.
- O Time Connect haalt de stamgegevens op uit TMS.
- P In CMS/PRS worden de mutaties vanuit Time Connect ingelezen, mits u niet over de applicatie TMS beschikt (zie de menuoptie Verwerken urenmutaties uit Time Connect). Bovendien kunnen de gegevens van de 3 vrije invoerrubrieken en de in Time Connect ingevoerde toeslagcodes aan CMS/PRS worden doorgegeven.
- Q Time Connect haalt de stamgegevens op uit CMS/PRS, mits u niet over de applicatie TMS beschikt.
- R De journaalposten worden vanuit EMIS aan FIS2000 of FMS aangeleverd.
- A1 De stamgegevens (bv. projecten, medewerkers) kunnen vanuit CMS/PRS naar e-Mapping worden overgehaald.
- A2 De gemapte gegevens van hoofdprojecten, subprojecten, contactpersonen, notities, tarieven, contracten en factuurtermijnen kunnen middels e-Mapping aan CMS/PRS worden aangeleverd (menu 'PRS/I Interface').
- A3 De stamgegevens (bv. rekeningen, kostenplaatsen) kunnen vanuit FIS2000 of FMS in e-Mapping worden opgehaald.
- A4 De factuurgegevens kunnen aan FIS2000 of FMS worden aangeboden; deze worden bij FIS2000 in mutatiebestanden en bij FMS in een register geplaatst. Bij FMS geldt de voorwaarde dat facturen niet automatisch mogen worden genummerd.

Voor een overzicht van de inrichtingsconsequenties als gevolg van een koppeling van CMS/PRS met FMS of FIS2000, zie Applicatiekoppelingen.

Aanlevering aan FAK

Om gegevens aan FAK te kunnen aanleveren, moet u een aantal gegevens in CMS/PRS inrichten, waaronder:

- Verzorgingsgebied FAK
Aan één verzorgingsgebied van FAK kan maar één CMS/PRS-administratie worden gekoppeld. In de Basisgegevens kan bij 'Instellingen FAK' de naam van dit verzorgingsgebied worden geregistreerd.
- Boekjaar
Het door FAK vereiste boekjaar wordt gehaald uit de boekjaargegevens van de CMS/PRS-omgeving. Het betreft hier een lopend boekjaar.
- Niveaufacturering
De gebruiksgroep FAK en sluittekst FAK moeten worden geselecteerd. Voor meer informatie, zie Onderhouden niveaufacturering.
- Werksoort
Bij Onderhouden werksoorten moet u aangeven of de desbetreffende werksoort gefactureerd moet worden, en of de omschrijving tijdens het registreren van de uren moet worden opgehaald.

Gebruikers van CMS/PRS

Systeembeheerder

De systeembeheerder is verantwoordelijk voor een aantal systeemgerichte taken m.b.t. de inrichting van de database en de toegang tot de diverse bestanden. Deze medewerker kan naar de niveaus 'Applicatiebeheerder' en 'Gebruiker' afdalen waardoor hij/zij dus automatisch voor alle functies in deze applicatie is geautoriseerd.

Tot de taken van de systeembeheerder behoren onder meer:

- het installeren van CMS/PRS;
- het aanmelden van gebruikers;
- het aanmaken van dataomgevingen.

Applicatiebeheerder

De applicatiebeheerder is verantwoordelijk voor het inrichten van deze applicatie. Deze medewerker kan via de menuoptie 'Hoofdmenu gebruikers' afdalen naar het niveau 'Gebruiker' waardoor hij/zij voor alle aanwezige functies op dat niveau is geautoriseerd.

Tot de taken van de applicatiebeheerder behoren onder meer:

- het inrichten van de omgeving;
- het indelen van variabele overzichten;
- het autoriseren van gebruikers voor projecten.

Gebruiker

De gebruiker is verantwoordelijk voor alle dagelijkse uitvoerende werkzaamheden, voor zover daartoe geautoriseerd. Hiertoe behoren onder meer:

- het aanmaken van projecten;
- het vastleggen van kost- en verkoopprijzen;
- het invoeren van projecturen.

Autorisatie

De taken en bevoegdheden van alle gebruikers kunnen behoorlijk uiteenlopen. Dit betekent niet alleen dat een gebruiker bepaalde functies mag uitvoeren, het betekent ook dat hij/zij andere functies NIET mag uitvoeren. Evenzo zijn bepaalde gegevens wel, maar andere niet voor hem/haar van belang. Om ongeoorloofd gebruik van de menuopties en bestanden te voorkomen, heeft iedere gebruiker slechts beperkt toegang tot het pakket. Een uitgekiend systeem van autorisaties zorgt ervoor dat hij/zij slechts die onderdelen van het systeem kan gebruiken die hij/zij nodig heeft om zijn/haar werkzaamheden optimaal te kunnen verrichten.



*Een gebruiker met het gebruikersprofiel QSECOFR heeft toegang tot alle menuopties van CMS/PRS. Daarnaast kan er nog een gebruiker zijn aan wie het profiel *ALLOBJ wordt toegekend opdat hij/zij conversies van een dataomgeving kan uitvoeren.*

Programmabeveiliging

Iedere nieuwe gebruiker wordt door de systeembeheerder aan het systeem bekendgemaakt. Bij het invoeren van de benodigde gegevens kan worden verwezen naar een *menustructuur*. Deze menustructuur is alleen geldig voor deze specifieke gebruiker en bevat de menuopties die passen bij zijn/haar taken en bevoegdheden. De overige menuopties zijn voor hem/haar niet toegankelijk. Voor meer informatie, zie het menu 'Gebruikersautorisatie'.

Een gebruiker kan ook aan een *gebruikersgroep* worden toegevoegd. Zo 'n groep omvat een aantal gebruikers met (min of meer) dezelfde werkzaamheden. De gebruikersgroep biedt dan een gezamenlijke menustructuur voor alle gebruikers in de groep.

Op deze manier ontstaan drie beveiligingsniveaus:

- Gebruiker: een individueel profiel.
- Gebruikersgroep: een groep gebruikers met (ongeveer) dezelfde taken en verantwoordelijkheden.
- Gebruikersniveau: kenmerkt de gebruiker als systeem-, applicatiebeheerder of gebruiker.

Bij het aanmelden van een gebruiker op CMS/PRS, controleert het systeem welk beveiligingsniveau aan hem/haar is toegekend; vervolgens wordt daarbij het passende menu geselecteerd.

Voor meer informatie over de diverse autorisatietypes in CMS/PRS, zie Onderdeel-autorisatie, Projectautorisatie & Stamcodeautorisatie.

Gegevensbeveiliging

Met CMS/PRS wordt standaard een 2-tal bibliotheken meegeleverd:

- Taalbibliotheek PRSTL0
Deze bibliotheek bevat enkele bestanden waarin de volgende gegevens worden opgeslagen, zoals:
 - een bestand met enkele gebruikersgegevens t.b.v. de aanmelding in CMS/PRS,
 - een bestand met de onderdelen waarop geautoriseerd kan worden, bv. projecten, werksoorten.
 - een bestand met de stamcodes waarop geautoriseerd kan worden: hoofdproject, subproject, werksoort en medewerker.
- Objectbibliotheek PRSOBJ
Deze bibliotheek bevat de programmatuur en een kopie van het hiervoorgenoemde gebruikersbestand waarin de standaardgebruikers (systeembeheerder, applicatie-beheerder en gebruiker) zijn opgenomen.

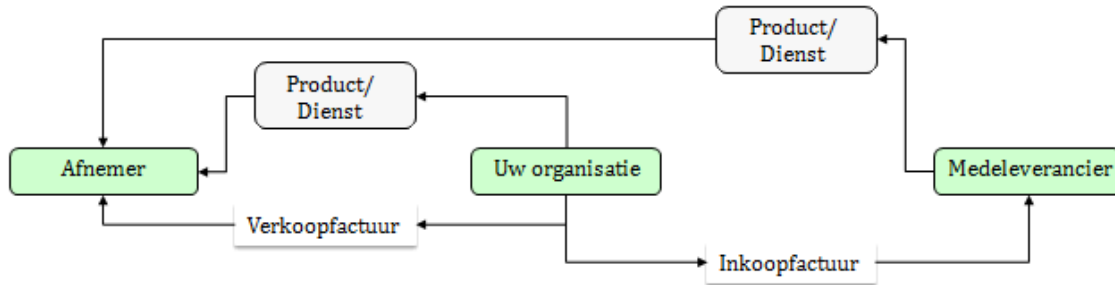
Automatische periodeverdeling

Soms is het gewenst de facturen automatisch over diverse periodes te laten verdelen. Om dit in CMS/PRS in te stellen, kunt u de volgende procedure aanhouden:

1. Selecteer de waarde 'Ja' bij de instelling 'Periodeverdeling gebruiken' op het tweede scherm 'Onderhouden Basisgegevens' van de menuoptie [Inrichting omgeving](#).
2. Richt middels de menuoptie [Informatierubrieken projecten](#) de informatierubrieken 3 (Factuurtijdstipcode) en 4 (Periodeverdeling toepassen) van het stambestand 'Subproject' in.
3. Selecteer in de menuoptie [Factuurtijdstip periodeverdeling](#) de ingerichte factuurtijdstippen uit CMS/PRS en koppel ze eventueel bij het veld 'Periodeverdeling' aan een verdelingsfrequentie uit FIS2000 of FMS.
4. Selecteer een factuurtijdstipcode op het scherm 'Factuurvoorstel contracten', zie de menuoptie [PRS-transacties tbv termijnfacturering](#).
5. Selecteer een factuurtijdstipcode en eventuele J/N-waarde bij het veld 'Periodeverdeling toepassen' op het vijfde scherm [Onderhouden subprojecten](#).
6. Selecteer een factuurtijdstipcode op het scherm 'Onderhouden facturatie selectie', zie de menuoptie [Facturatie projecten](#).

Reverse Billing

Middels deze functie is het mogelijk om, tegelijkertijd met het genereren van een verkoopfactuur, ook een inkoopfactuur aan te maken. Bij Reverse Billing, ook wel Self-Billing genoemd, wordt deze inkoopfactuur door de indirecte ontvanger van een product of dienst verzorgd. Een dergelijke situatie doet zich bijvoorbeeld voor wanneer een persoon of instelling namens u (of uw organisatie) een bepaald product of een bepaalde dienst aan een gemeenschappelijke afnemer levert. De hiermee gepaard gaande kosten worden door u bij deze afnemer in rekening gebracht. Tegelijkertijd zal door u voor de desbetreffende persoon of instelling - op basis van bepaalde contractgegevens (o.a. tarief, uren) - een reverse billing factuur worden gegenereerd. Op deze factuur wordt o.a. het factuurbedrag aangegeven dat aan deze persoon of instelling voor het leveren van haar product of dienst zal worden overgemaakt.



Het gebruik van Reverse Billing (RB) wordt vastgelegd op 3 niveaus, te weten: Basisgegevens, Subproject en Werksoort. Uren komen alleen in aanmerking voor Reverse Billing, indien zowel het subproject als de werksoort hiervoor zijn ingericht. Daarnaast kan ook een product voor RB worden geactiveerd. Het te factureren bedrag wordt verkregen door het *aantal uren* met de *inkoopprijs* (= werkelijke kostprijs) te vermenigvuldigen.

De functionaliteit voor RB is alleen beschikbaar voor CMS/PRS-omgevingen die gekoppeld zijn met FIS2000 en FAKFIS.

1. Activeer het gebruik van RB bij de Basisgegevens (3e scherm), zie [Inrichten omgeving](#).
2. Geef de gewenste subprojecten voor het gebruik van RB aan, zie [Onderhouden subprojecten](#).
3. Geef voor elk reverse billing subproject de waarden bij de velden 'Verdichten van uren RB', 'BTW-plichtig RB' en 'Niveau-facturering RB' aan, zie [Onderhouden subprojecten](#).
4. Richt de gewenste werksoorten voor het gebruik van RB in, zie [Onderhouden werksoorten](#).
5. Richt de gewenste producten voor het gebruik van RB in, zie [Onderhouden producten](#).

Factureren

De te factureren RB-mutaties worden tijdens een normale facturatie run aangemaakt (waarbij uren alleen in aanmerking voor RB komen, als het *subproject* en de *werksoort* voor RB zijn ingericht); er is dus geen aparte facturatie selectie. Op het scherm 'Onderhouden facturatie selectie' (zie [Facturatie projecten](#)) wordt het te factureren bedrag RB (= Bedrag kostprijs RB) getoond.

Project	Subproject	Omschrijving	Bedrag	Bedr. kostpr. RB	Val
12010	120104000	Unilever NC opdr 1	400,000000	380,000000	

Indien u met de rechtermuisknop de optie 'Afbeelden' selecteert, dan worden de detailgegevens van het record (o.a. medewerker, werksoort, uren) in een tabel op het scherm 'Facturering regie projecten' afgebeeld. Om nog meer detailgegevens (o.a. omschrijvingen en prijzen) te bekijken, moet u nogmaals het desbetreffende record met de rechtermuisknop-optie 'Afbeelden' selecteren.

CMS/PRS 2012.01.004

De aanlevering van verkoopfacturen aan FAK wordt (in batch) uitgevoerd, in taak **ORPV02CL**. Als er sprake is van Reverse Billing (inkoopfacturen), dan wordt automatisch een extra taak, **ORPV02CLRB**, uitgevoerd.

COS-module

Centrale opslag stambestanden

Met de module COS van CMS/PRS wordt het proces van tijdschrijven in Time Connect vergemakkelijkt; het maakt het mogelijk uren op projecten van verschillende PRS-omgevingen te schrijven zonder in Time Connect van omgeving te wisselen. Om deze module in gebruik te nemen, moet u de licentiecode COS afnemen en deze bij de menuoptie Onderhouden licentiecodes opgeven.

Afbakening

- In een bestaande situatie met meerdere PRS-omgevingen (bedrijven) kan één van de omgevingen als centrale omgeving (CO) worden aangemerkt.
- Een CO kan zelfstandig functioneren.
- Een decentrale omgeving (DCO) hoeft niet aan een CO te refereren; een DCO kan dus zelfstandig functioneren (maakt gebruik van eigen stambestanden).
- In de CO worden de koppelbestanden voor allerlei stambestanden opgenomen.
- Een eenmaal geactiveerde CO of DCO kan niet meer (automatisch) naar een zelfstandige omgeving (ZO) worden teruggedraaid.
- Een DCO hoeft niet voor alle stambestanden aan de CO te refereren; het kan bv. de prijzen in de eigen omgeving gebruiken. De te gebruiken centrale stambestanden (CSB) moeten bij het activeren van een DCO worden aangegeven.
- In een DCO moet een stambestand te allen tijde voor Centraal gebruik kunnen worden geactiveerd. Aanpassingen voor dat stambestand zullen dan alleen nog maar in de centrale omgeving kunnen worden verricht.
- Een omgeving die middels de menuoptie Aanmaken dataomgeving aan CMS/PRS wordt toegevoegd, is standaard een ZO.

Ingebruikname module

Hiervoor moet u de volgende stappen doorlopen:

1. Activeer een centrale PRS-databibliotheek voor gebruik van COS (Centrale Opslag Stambestanden)
2. Activeer een decentrale PRS-databibliotheek voor gebruik van COS
3. Richt een decentrale PRS-databibliotheek in voor gebruik van COS

Voor al deze stappen moet u zich op de gewenste omgeving als Applicatie-beheerder aansluiten en de menuoptie 'Inrichten omgeving' selecteren. Na uw keuze voor Inrichten Centrale Opslag Stambestanden moet u op OK klikken. Voor meer informatie wordt u naar deze link verwezen.

Aandachtspunten

- Bij gebruik van meer PRS-omgevingen (bedrijven) is het mogelijk dat elke omgeving met een aparte financiële administratie is gekoppeld. In geval van een koppeling met FMS is dat altijd het geval. Een correcte werking van de COS-module is alleen te garanderen, als de diverse financiële bedrijven/administraties exact hetzelfde rekeningschema hebben (en houden) of, zoals bij FIS2000 mogelijk is, van een centraal rekeningschema gebruik maken.

- Ook in geval van een EMIS-koppeling bij werksoorten (via looncomponent) kan zich dit probleem voordoen. Het werkt alleen goed als alle PRS-bedrijven met hetzelfde EMIS-bedrijf worden gekoppeld.
- Het is bij een decentrale omgeving noodzakelijk de 3 verplichte dimensies in Time Connect (Projecten, Medewerkers en Werksoorten) centraal op te slaan. Als in Time Connect van toeslagen gebruik wordt gemaakt, moeten deze ook centraal worden opgeslagen.

Werken met stambestanden - Centraal en Decentraal

Bij het werken met stambestanden kunnen grofweg 4 situaties van elkaar worden onderscheiden:

Situatie	Aangesloten op	Opslag	Onderhoud
1	Decentrale omgeving	Centraal	Decentraal
2	Centrale omgeving	Centraal	Decentraal
3	Decentrale omgeving	Centraal	Centraal
4	Centrale omgeving	Centraal	Centraal

Bij deze situaties wordt gemakshalve van het stambestand 'Projecten' uitgegaan. Onderstaande geldt ook voor de andere stambestanden.

Situatie 1

- Aangesloten op een decentrale omgeving (bv. 913).
- De projecten worden centraal opgeslagen.
- Aanpassingen kunnen worden verricht in projecten die in deze decentrale omgeving zijn gecreëerd.

Project	Omschrijving	Roepnaam	Extern ord.nr	N
12040	Douwe Egberts	91C DOUWE EGBERT	DE2546SARALEE	*
12050	IBM	91C IBM	IBM1000NL	
12060	Unilever N.V. 1e oms.	91C UNILEVER	UNI12345	*
13000	RDH	91C RDH		
20005	PSO - Integratie - Algeme	913 PSO - ALGEME		
20006	CMSPRS release 2001.02	913 CMS/PRS 2001		
20007	PSO - Integratie - Algeme	913 PSO - ALGEME		
20010	PSO - INTEGRATIE - CMS/PRS	913 PSO - CMS/PR		
20020	E-Finance	913 E-FINANCE		
22010	Unilever N.V.	913 UNILEVER	UNI123459999999	

Projecten die tot de centrale omgeving behoren (omdat ze daarin zijn aangemaakt), zijn met een afwijkende kleur gemarkeerd; bv. project 12060 uit bovenstaande afbeelding. Bij deze projecten zijn de opties 'Wijzigen' en 'Wissen' niet te gebruiken; dit wordt middels de foutmelding 'Gegeven mag niet gemuteerd worden - centrale opslag' aangegeven.

Gegevens van de oorspronkelijke projecten uit de decentrale omgeving (bv. 22010) kunnen wel worden gewijzigd, gewist.

Situatie 2

- Aangesloten op een centrale omgeving (bv. 91C).
- De projecten worden centraal opgeslagen.
- Aanpassingen kunnen worden verricht in projecten die in deze centrale omgeving zijn gecreëerd.

Project	Omschrijving	Roepnaam	Extern ord. nr	N
12040	Douwe Egberts	91C DOUWE EGBERT	DE2546SARALEE	*
12050	IBM	91C IBM	IBM1000NL	
12060	Unilever N.V. 1e oms.	91C UNILEVER	UNI12345	*
13000	RDH	91C RDH		
16010	Corus	914 CORUS	GBCORUS123NL.	
16020	Spaarbeleg N.V.	914 SPAARBELEG		
16030	Datacopy	914 DATACOPY		
16040	Coca Cola	914 COCA COLA	CC77735.4	
16050	McDonalds	914 MCDONALDS		
16060	McDonalds Hulp	914 MCDONALDSH		
16070	ABN AMRO N.V. 1e oms.	914 ABNAMRO		
18051	De Vlaming	914 VLAMING		
20005	PSO - Integratie - Algemeer	913 PSO - ALGEME		
20006	CMSPRS release 2001.02	913 CMS/PRS 2001		
20007	PSO - Integratie - Algemeer	913 PSO - ALGEME		

Projecten die tot de decentrale omgeving behoren (omdat ze daarin zijn aangemaakt), zijn met een afwijkende kleur gemarkeerd; bv. project 16030 uit bovenstaande afbeelding. Bij deze projecten zijn de opties 'Wijzigen' en 'Wissen' niet te gebruiken; dit wordt middels de foutmelding 'Gegeven mag niet gemuteerd worden - centrale opslag' aangegeven.

Gegevens van de oorspronkelijke projecten uit de centrale omgeving (bv. 12060) kunnen wel worden gewijzigd, gewist.

Situatie 3

- Aangesloten op een decentrale omgeving (bv. 913).
- De projecten worden centraal opgeslagen.
- Aanpassingen kunnen NIET in deze decentrale omgeving worden verricht.

Project	Omschrijving	Roepnaam	Extern ord. nr	N
12040	Douwe Egberts	91C DOUWE EGBERT	DE2546SARALEE	*
12050	IBM	91C IBM	IBM1000NL	
12060	Unilever N.V. 1e oms.	91C UNILEVER	UNI12345	*
13000	RDH	91C RDH		
20005	PSO - Integratie - Algemeer	913 PSO - ALGEME		
20006	CMSPRS release 2001.02	913 CMS/PRS 2001		
20007	PSO - Integratie - Algemeer	913 PSO - ALGEME		
20010	PSO - INTEGRATIE - CMS/PRS	913 PSO - CMS/PR		
20020	E-Finance	913 E-FINANCE		
22010	Unilever N.V.	913 UNILEVER	UNI123459999999	

Alle projecten zijn met een afwijkende kleur gemarkeerd. De gegevens van deze projecten kunnen niet worden gewijzigd, gewist omdat het onderhoud centraal wordt geregeld. Alleen de opties 'Afbeelden' en 'Subprojecten' zijn beschikbaar.

Situatie 4

- Aangesloten op een centrale omgeving (bv. 91C).
- De projecten worden centraal opgeslagen.
- Aanpassingen kunnen in ALLE projecten in deze centrale omgeving worden verricht.

De gegevens van alle projecten kunnen worden gewijzigd, gewist. Alle opties zijn beschikbaar; ook voor projecten die oorspronkelijk in de decentrale omgeving zijn aangemaakt.

Opmerkingen

Het gebruik van Centraal Onderhoud kan, afhankelijk van de inrichting en koppeling met andere pakketten, aan beperkingen onderhevig zijn. Dit geldt in het bijzonder voor de stambestanden 'Projecten' en 'Werksoorten'.

Wat is het geval? Een PRS-omgeving is altijd gekoppeld met een financieel bedrijf (FIS2000/FMS) of, indien ingericht, met een EMIS-bedrijf. Als uw inrichting zodanig is dat elke PRS-omgeving een 1:1 koppeling met een bedrijf heeft (bv. PRS-bedrijf 100 met FIS2000-bedrijf 100, PRS-bedrijf 200 met FIS2000-bedrijf 200), dan kan Centraal Onderhoud niet worden gebruikt.

Projecten - Stel,

- *de centrale omgeving van PRS heeft bedrijf 100 en is gekoppeld met FIS2000-bedrijf 100.*
- *er zijn 2 decentrale omgevingen met bedrijf 200 en 300 die gekoppeld zijn met de FIS2000-bedrijven 200, resp. 300 (bij FIS2000 is geen Centraal NAW ingericht).*
- *voor beide decentrale omgevingen is Centraal Onderhoud opgegeven.*

Als nu in de centrale omgeving bij een subproject dat behoort bij de decentrale omgeving 300 (en dus bij FIS2000-bedrijf 300) een debiteur in FIS2000 wordt opgevraagd, dan wordt dit aangestuurd middels bedrijf 100; immers, het centrale bedrijf is met FIS2000-bedrijf 100 gekoppeld.

Werksoorten - Stel,

- *de centrale omgeving van PRS heeft bedrijf 100 en is gekoppeld met EMIS-bedrijf 100.*
- *er zijn 2 decentrale omgevingen met bedrijf 200 en 300 die gekoppeld zijn met EMIS-bedrijven 200, resp. 300.*
- *voor beide decentrale omgevingen is Centraal Onderhoud opgegeven.*

Als nu in de centrale omgeving bij een werksoort dat behoort bij de decentrale omgeving 200 (en dus bij EMIS-bedrijf 200) een looncomponent in EMIS wordt opgevraagd, dan wordt dit aangestuurd met bedrijf 100; immers, het centrale bedrijf is met EMIS-bedrijf 100 gekoppeld.

Kortom: Voor projecten en werksoorten (indien er een EMIS-koppeling is) is Centraal Onderhoud alleen te gebruiken, als alle aan de centrale omgeving gekoppelde PRS-bedrijven met hetzelfde financiële bedrijf (of: EMIS-bedrijf) zijn gekoppeld.

Functionaliteit

Opstarten applicatie

Nadat u op het aanmeldscherf uw gebruikerscode en uw wachtwoord heeft ingevoerd en op OK heeft geklikt, dan verschijnt het hoofdmenu van de iSeries.

Aanroepen programma

Bij het opstarten van de applicatie worden enkele handelingen verricht:

- Middels de bestanden 'PRS/CMS omgeving aanmeld' en 'CMS/PRS omgeving' wordt de bibliotheeklijst aangevuld met de programma- en taalbibliotheek.
- De gegevens van een gebruiker worden opgehaald uit het gebruikersbestand. Als deze gebruiker niet staat ingeschreven, dan verschijnt de melding: 'Gebruiker is niet ingeschreven, raadpleeg de systeembeheerder'.
- Afhankelijk van de soort gebruiker, zal op één van de volgende gebruikersniveaus worden aangemeld: systeembeheerder, applicatiebeheerder of gebruiker.
- Bij het inloggen op het niveau van de applicatiebeheerder of gebruiker, verschijnt er een scherm waarop een keuze uit de geautoriseerde dataomgevingen moet worden gemaakt. Na de selectie verifieert het systeem of degene die zich aanmeldt voor deze dataomgeving is geautoriseerd. Zo ja, dan worden de gegevens vrijgegeven. Indien een gebruiker maar voor één dataomgeving is geautoriseerd, dan zal het systeem rechtstreeks naar het opstartmenu gaan.

Gebruiker

Vanaf het CMS/PRS hoofdmenu moet u de volgende procedure uitvoeren:

1. Klik op 'Hoofdmenu gebruikers' opdat het scherm 'Selecteren dataomgeving' wordt weergegeven.
2. Dubbelklik op de gewenste dataomgeving. U kunt hierbij kiezen uit de omgevingen waarvoor u bent geautoriseerd. Op basis van de bij uw gebruikerscode behorende menustructuur, krijgt u nu toegang tot de menuopties die u bij de uitvoering van uw werkzaamheden nodig heeft.

Applicatiebeheerder

Vanaf het CMS/PRS hoofdmenu moet u de volgende procedure uitvoeren:

1. Klik op 'Hoofdmenu applicatiebeheer' opdat het scherm 'Selecteren dataomgeving' wordt weergegeven.
2. Dubbelklik op de gewenste dataomgeving. U kunt hierbij kiezen uit de omgevingen waarvoor u bent geautoriseerd. Op basis van de bij uw gebruikerscode behorende menustructuur, krijgt u nu toegang tot alle menuopties die u bij de uitvoering van uw werkzaamheden nodig heeft.

Systeembeheerder

Vanaf het CMS/PRS hoofdmenu moet u alleen op 'Hoofdmenu systeembeheer' klikken. U krijgt dan direct toegang tot alle menuopties in CMS/PRS.

Verlaten applicatie

Nadat u uw werkzaamheden heeft beëindigd, kunt u CMS/PRS middels de knop 'Afsluiten' verlaten. Deze procedure is als volgt:

1. Klik op 'Afsluiten' opdat u vanuit een functiescherm in één keer naar het corresponderende menuscherm teruggaat.
2. Klik weer op 'Afsluiten' opdat u naar het hoofdmenu (Applicatiebeheer of Gebruikers) teruggaat.
3. Klik nogmaals op deze knop opdat het scherm 'Selecteren dataomgeving' verschijnt.
4. Klik voor de vierde keer op deze knop om naar het CMS/PRS hoofdmenu te gaan.
5. Klik voor de laatste keer op deze knop om CMS/PRS definitief te verlaten en naar het hoofdmenu van de iSeries terug te keren.

Alternatieve uitlogmethode

Nadat u op een willekeurig menuscherm op de knop 'Gebruikerstaken' heeft geklikt, verschijnt het scherm 'Werken met aangeboden taken' waarop u het commando 'signoff' bij 'Parameters voor optie of opdracht' kunt intoetsen. Als u hierna op OK klikt, keert u rechtstreeks naar het aanmeldscherm terug. In geval dat u zich opnieuw wilt aanmelden, moet u wel de volledige aanmeldingsprocedure doorlopen.

Meldingen

Bij het incorrect invoeren van opdrachten of gegevens verschijnt er meestal een venster waarop daarvan melding wordt gemaakt. Er moet onderscheid gemaakt worden tussen:

- iSeries-meldingen
Als u een melding krijgt van het iSeries-systeem, kan onder de melding het teken X (of een ander teken, afhankelijk van het schermtypetype) verschijnen, waarna u geen nieuwe gegevens meer kunt invoeren. Om de blokkering op te heffen, moet u op <Ctrl> of <Reset> drukken waarna u uw werkzaamheden kunt hervatten.
- CMS/PRS-meldingen
Als u op een groot aantal invoerschermen in CMS/PRS een veld overslaat dat gevuld moet worden, dan verschijnt er linksonderaan een melding die u erop attendeert de ontbrekende informatie alsnog te verstrekken. De cursor springt dan automatisch naar dit veld zodat u hier de gewenste informatie kunt opgeven.

Notities

Met als doel de gebruiker extra informatie te verschaffen, kunt u in CMS/PRS op enkele posities notities vastleggen en opvragen:

- bij hoofdprojecten, medewerkers, transacties
- bij subprojecten
- bij de velden 'Opdrachtgever', 'Debiteur', 'Projectleider', 'Groepsleider', 'Begindatum', 'Einddatum', 'Statistiekcode', 'Kostenplaats', 'Kostendrager', 'Budget in uren' en 'Geraamd bedrag' van een subproject

Notities hoofdproject, medewerker, uren

Om notitietekst voor een hoofdproject, medewerker of bij uren vast te leggen, moet u de volgende procedure aanhouden:

1. Ga naar het invoerscherm van een bepaald(e) hoofdproject/medewerker/transactie.
2. Klik op de knop 'Notitieboek' of 'Notitie Uren' om naar het notitiescherm te gaan.
3. Toets de door u gewenste tekst in. Een notieregel kan maximaal 60 tekens bevatten. Woorden die niet op een regel passen, worden automatisch op de volgende regel geplaatst.
4. Klik eventueel op OK om nog een alinea met tekst op een volgende regel in te toetsen.
5. Herhaal deze procedure totdat u alle tekst heeft ingevoerd.
6. Klik op 'Afsluiten' of 'Annuleren' om het notitiescherm te verlaten. Het systeem toont dan een scherm waarop u wordt gevraagd of het document moet worden bijgewerkt.
7. Zorg ervoor dat het veld 'Document bijwerken' op 'Ja' staat als u de ingevoerde tekst wilt opslaan en klik op OK.

Als er al notitietekst voor een bepaald hoofdproject of bepaalde medewerker is gedefinieerd, dan treft u op het selectiescherm in de kolom 'N' of 'Not' een * bij het corresponderende project- of personeelsnummer aan. Om voor dit hoofdproject of deze medewerker wijzigingen in de bestaande notitietekst aan te brengen, hoeft u alleen maar op de knop 'Notitieboek' (op het bijbehorende invoerscherm) te klikken.



*Als u pas een notitie voor een hoofdproject of medewerker heeft aangeemaakt, zal dit nog niet direct middels een * in de notatiekolom op het selectiescherm worden aangegeven. Dit gebeurt pas nadat u op de knop 'Vernieuwen' heeft geklikt.*

Notities subproject

Om notitietekst voor een subproject vast te leggen, moet u de volgende procedure aanhouden:

1. Ga naar het selectiescherm van een bepaald subproject.
2. Klik met de rechtermuisknop op dit subproject opdat er op de positie van de cursor een lijstje met opties wordt afgebeeld.
3. Klik in dit lijstje op de optie 'Notities' om naar het notitiescherm te gaan.
4. Toets de door u gewenste tekst in. Een notieregel kan maximaal 60 tekens bevatten. Woorden die niet op een regel passen, worden automatisch op de volgende regel geplaatst.
5. Klik eventueel op OK om nog een alinea met tekst op een volgende regel in te toetsen.
6. Herhaal deze procedure totdat u alle tekst heeft ingevoerd.
7. Klik op 'Afsluiten' of 'Annuleren' om het notitiescherm te verlaten. Het systeem toont dan een scherm waarop u wordt gevraagd of het document moet worden bijgewerkt.

8. Zorg ervoor dat het veld 'Document bijwerken' op 'Ja' staat als u de ingevoerde tekst wilt opslaan en klik op OK.

Als er al notitietekst voor een bepaald subproject is gedefinieerd, dan treft u op het selectiescherm in de kolom N (geheel rechts in de tabel) een * bij het corresponderende subprojectnummer aan. Om voor dit subproject wijzigingen in de bestaande notitietekst aan te brengen, hoeft u alleen maar de optie 'Notities' opnieuw te selecteren.

Notities rubriek

Om notitietekst voor een rubriek vast te leggen, moet u de volgende procedure aanhouden:

1. Plaats de cursor in de rubriek waarvoor u notitietekst wil opgeven.
2. Klik op de knop 'Notities rubriek' om naar het notitiescherm te gaan.
3. Toets de door u gewenste tekst in. Een notitieregel kan maximaal 60 tekens bevatten. Woorden die niet op een regel passen, worden automatisch op de volgende regel geplaatst.
4. Klik eventueel op OK om nog een alinea met tekst op een volgende regel in te toetsen.
5. Herhaal deze procedure totdat u alle tekst heeft ingevoerd.
6. Klik op 'Afsluiten' of 'Annuleren' om het notitiescherm te verlaten. Het systeem toont dan een scherm waarop u wordt gevraagd of het document moet worden bijgewerkt.
7. Zorg ervoor dat het veld 'Document bijwerken' op 'Ja' staat als u de ingevoerde tekst wilt opslaan en klik op OK. Er wordt dan een * achter de desbetreffende rubriek geplaatst.

Als er al notitietekst voor een bepaalde rubriek is gedefinieerd, dan treft u achter deze rubriek op het invoerscherm een * aan. Om voor deze rubriek wijzigingen in de bestaande notitietekst aan te brengen, hoeft u alleen maar de cursor weer in deze rubriek te plaatsen en op de knop 'Notities rubriek' te klikken.

Variabele tekst

Er wordt onderscheid tussen variabele en vaste tekst gemaakt. Variabele tekst wordt in het algemeen door het &-teken voorafgegaan. Stel, een regel bevat de volgende tekst 'Naam: &ADNAAM', dan wordt bij het uitvoeren van het project de code &ADNAAM vervangen door de naam van bv. de debiteur. Als u dan ook nog het #-teken voor de variabele tekst plaatst, bv. #&ADNAAM, dan zal de vervangende waarde op die specifieke positie van het overzicht worden geplaatst. Bij gebruikmaking van het @-teken zal de vervangende tekst rechts worden uitgelijnd.

Functieknoppen notitiescherm

Op het notitiescherm kunt u o.a. de volgende knoppen gebruiken:

Regel delen	Hiermee kunt u op de positie van cursor een regeleinde definiëren. De tekst ter rechterzijde van deze cursor zal naar de volgende regel worden verplaatst.
Afsluiten & Annuleren	Hiermee verlaat u het notitiescherm en verschijnt er een scherm waarop u voor de keuze wordt gesteld de tekstuele aanpassingen te accepteren of te annuleren.

Vernieuwen	Hiermee kunt u de markeermodus opheffen.
Regel toevoegen	Hiermee kunt u onder de positie van de cursor een blanco regel toevoegen. De tekst op de hiernavolgende regels zal één regel worden opgeschoven.
Markeer	Hiermee kunt u een regel op het notitiescherm markeren. De tekst in deze regel kunt u vervolgens kopiëren, verplaatsen, wissen, etc.
Zoek Var.	Hiermee kunt u een variabele uit een lijst met reeds bestaande variabelen voor dit project selecteren.

Soorten verwerking

Binnen CMS/PRS wordt onderscheid gemaakt tussen functies die interactief verlopen en functies die als batchtaak worden uitgevoerd.

- Interactieve verwerking

Interactieve opdrachten zijn middels een muisklik gegeven opdrachten die onmiddellijk worden uitgevoerd, bv. het opslaan van ingevoerde gegevens. Tijdens het uitvoeren van de opdracht is uw scherm geblokkeerd voor het invoeren van gegevens of het geven van nieuwe opdrachten. De snelheid waarmee een opdracht wordt verwerkt, is afhankelijk van de belasting van het systeem door de gezamenlijke gebruikers, de grootte van het systeem, en de omvang van de opdracht.

Enkele menuopties zoals 'Afdrukken prijslijst' bevatten het veld 'Submit job'. Indien u dit veld op 'Nee' zet en op de knop 'Start verwerking' klikt, dan zal de opdracht interactief worden verwerkt.

- Batchverwerking

Enkele functies kunnen als batchtaak worden uitgevoerd. Zo'n batchtaak wordt door het systeem in een wachtrij geplaatst. Redenen om een opdracht als batchtaak uit te voeren, zijn:

- de beschikbaarheid van de verwerkte gegevens heeft een lage urgentie;
- de verwerkingstijd is relatief lang;
- het systeem wordt relatief zwaar belast.

Zo zullen afdrukopdrachten meestal en het verwerken van mutaties altijd als batchtaak worden verwerkt. Het systeem zal de taak in een wachtrij plaatsen. De verwerkingsprioriteit en de plaats in de wachtrij geven het tijdstip aan waarop de opdracht zal worden verwerkt.

Indien u het veld 'Submit job' op 'Ja' zet en op de knop 'Start verwerking' klikt, dan zal de verwerking in de batch plaatsvinden. Het scherm komt dan weer direct vrij voor andere opdrachten.

Positioneren

Indien het aantal records op een selectiescherm veel te groot is, kunt u het zoeken naar de juiste gegevens middels een *voorselectie* aanzienlijk vereenvoudigen. Op het selectiescherm 'Onderhouden hoofdprojecten' komt u bijvoorbeeld een selectieveld tegen waarin u kunt aangeven of u op project, roepnaam of extern ordernummer wilt positioneren. In het veld daarnaast kunt u dan een waarde (bv. alfanumerieke code of omschrijving) opgeven vanaf waar u uw zoekactie wilt beginnen. De gegevens worden na OK vanaf de opgegeven waarde in de tabel getoond.

Stel, u selecteert bij 'Positioneer bij' het attribuut 'Roepnaam' en in het veld ernaast geeft u de omschrijving KLOPMAN op, dan worden (nadat u op OK heeft geklikt) de roepnamen vanaf de omschrijving KLOPMAN in alfabetische volgorde op het selectiescherm getoond.

U kunt ook een overzicht van alle projecten, roepnamen of externe ordernummers opvragen die een bepaald gedeelte van de code, omschrijving gemeenschappelijk hebben. Het gaat hierbij om een aaneenschakeling van enkele alfanumerieke karakters. Voor de opgegeven reeks karakters (string) kunt u tegelijkertijd aangeven of deze hoofdlettergevoelig moet zijn.

Stel, u selecteert bij 'Positioneer bij' het attribuut 'Roepnaam' en bij 'Zoek op string in omschrijving' geeft u de omschrijving MAN op, dan worden (nadat u op OK heeft geklikt) alle roepnamen waarin de omschrijving MAN voorkomt in alfabetische volgorde op het selectiescherm getoond. Bijvoorbeeld, AMANUENSIS - ARMANDE - BOSMAN - STEGEMAN. Wanneer de string niet hoofdlettergevoelig hoeft te zijn, dan worden naast de roepnamen in hoofdletters ook de roepnamen in onderkast getoond, bv. AMANUENSIS - ARMANDE - BOSMAN - Koeman - Manager - STEGEMAN.

Invoeren nieuwe gegevens

Voor het opnemen van nieuwe gegevens in CMS/PRS gaat u als volgt te werk:

1. Selecteer een selectiescherm waarin u nieuwe gegevens wilt opnemen, bv. 'Onderhouden personeel'.
2. Klik op de knop 'Creëer' opdat er een leeg invoerscherm verschijnt.
3. Verstrek de door u gewenste gegevens op dit scherm. Enkele menuopties bevatten meerdere invoerschermen (zoals bij 'Onderhouden personeel'). Om hierop gegevens te kunnen vastleggen, moet u rechtsonderaan op de knop **v** klikken.
4. Klik tot slot op OK als u alle benodigde gegevens heeft ingevoerd. Deze gegevens worden dan door het systeem opgeslagen.

Bij het invoeren van nieuwe gegevens moet u de volgende regels in acht nemen:

- Sommige velden moeten worden gevuld. Indien u een veld overslaat dat gevuld moet worden, dan verschijnt er op de boodschapregel (linksonder aan het scherm) een melding die u erop attendeert de ontbrekende informatie alsnog te verschaffen zodra u op de knop OK heeft geklikt. De cursor springt dan automatisch naar dit veld zodat u hier de gewenste informatie kunt opgeven.
- Een numeriek veld wordt rechts uitgelijnd. U kunt hierin alleen de getallen 0 t/m 9 opgeven, bv. huisnummer 7. Daarentegen wordt een alfanumeriek veld links uitgelijnd. Naast de getallen 0 t/m 9, kunt u hierin ook de letters A t/m Z opgeven.
- In bedragsvelden moet u het totale bedrag inclusief decimaalteken (bv. 41,25) opgeven. Als het om afgeronde bedragen gaat (bv. 41,00), dan kunt u het decimaalteken en de waarde 00 achterwege laten.
- In datumvelden bestaande uit 6 numerieke posities, moet u een datum als 21 september 2011 invoeren als 210911 (datumformaat DD-MM-JJ). Het systeem plaatst er automatisch scheidingstekens tussen (210911 > 21-09-11).

Wissen gegevens record

Voor het verwijderen van recordgegevens kunt u de volgende procedure uitvoeren:

1. Klik in een selectiescherm met de rechtermuisknop op het record dat u wilt verwijderen.
2. Klik daarna op de optie 'Wissen'. De te verwijderen gegevens worden op het scherm getoond. Tegelijkertijd verschijnt er een venster waarop u middels de vraag 'Gegevens verwijderen?' om een bevestiging wordt gevraagd.
3. Klik op OK om de recordgegevens definitief te verwijderen. Het record wordt dan in eerste instantie nog op het selectiescherm met ***** afgebeeld.
4. Klik op de knop 'Vernieuwen' om het scherm opnieuw met de meest actuele gegevens op te laten bouwen.

Stysteembebeer

Vrije optie

Met deze menuoptie kunt u vanuit CMS/PRS een *externe applicatie* opstarten. Wanneer CMS/PRS wordt geleverd, is deze menuoptie leeg. U moet deze zelf met de benodigde opdrachten vullen door ervoor te zorgen dat het programma PRSISYST bekend is in de library list. Dit programma kan een eigen maatwerkmenu uitzenden.

Pakket

Onderhouden licentiecodes

U kunt CMS/PRS alleen gebruiken, indien u beschikt over een geldige softwarelicentie. De bijbehorende licentiecode is een code waarin de gegevens van uw computersysteem en deze applicatie zijn verwerkt.

Met deze menuoptie krijgt u een overzicht van alle UNIT4 Consist applicaties, inclusief de reeds aanwezige modules en autorisatiecodes. Op het scherm 'Invoeren licentiecode', te benaderen via de knop 'Toevoegen' op het selectiescherm 'Licentiecodes UNIT4 Consist Producten', moet u bij het veld 'Product' de code CMSPRS en daarna de licentiecode opgeven.

De licentiecode kunt u bij de administratie van UNIT4 Consist opvragen. Deze code kunt u in brokjes van 4 bij 'Of 1: de licentiecode intoetsen' of in zijn geheel bij 'Of 2: de licentiecode kopiëren en plakken uit een document' opgeven. Indien de verstrekte licentiecode niet het juiste resultaat oplevert, wordt u verzocht contact op te nemen en de eigenschappen van uw systeem door te geven. Indien u verzuimt de licentiecode in te voeren, dan verschijnt de melding 'Software is niet meer beschikbaar' op uw scherm.

Deze menuoptie moet worden toegepast, wanneer:

- de pakketautorisatie op een bepaalde datum komt te vervallen, bv. bij een licentiecontract;
- er nieuwe modules worden aangeschaft;
- de centrale verwerkingseenheid wordt vervangen of uitgebreid.

Wanneer het contract wordt verlengd of nieuwe modules worden geleverd, ontvangt u tevens instructies met betrekking tot het gebruik van deze menuoptie.



Indien de pakketautorisatie is verstreken op het moment dat u een nieuwe code wilt aanbrengen, dan kunt u het pakket niet meer gebruiken. In dat geval handelt u als volgt:

- *Meld u aan als security officer (= QSECOFR);*
- *Voer vervolgens de stappen van de meegeleverde installatieprocedure uit die betrekking hebben op het invoeren van de autorisatiecode.*

Omgeving

Onderhouden omgeving

Nadat u deze menuoptie heeft opgestart, verschijnt een scherm waarop alle reeds bestaande omgevingen (combinaties van programma-, taal- en centrale bibliotheek) worden afgebeeld. Voor het toevoegen van een omgeving moet u op de knop 'Creëer' klikken. U komt dan op een invoerscherm waar u eerst een omgeving (1 pos.) moet definiëren. Standaard wordt omgeving 1 meegeleverd met de volgende bibliotheken:

- programmabibliotheek PRSOBJ,
- taalbibliotheek PRSTL0.

In de velden 'Programmabibliotheek' en 'Taalbibliotheek' moet u achtereenvolgens de bibliotheken opgeven waarin zich de objecten, respectievelijk alle teksten bevinden.

Centrale bibliotheek

CMS/PRS maakt gebruik van een centrale bibliotheek waarin programmatuur en bestanden zijn opgenomen die door alle UNIT4 Consist-applicaties kunnen worden gebruikt. Deze bibliotheek wordt standaard uitgeleverd onder de naam IBSNLCENV. U bent vrij een eigen naam te kiezen of met een kopie van deze bibliotheek in een test-omgeving te werken. Wel dient u ermeê rekening te houden dat ook de licentiegegevens in de centrale bibliotheek worden opgeslagen.

Onderhouden omgeving aanmelding

Op het selectiescherm worden voor alle gedefinieerde omgevingen (zie menuoptie Onderhouden omgeving) de geautoriseerde gebruikers afgebeeld.

Om een nieuwe gebruiker aan een omgeving toe te wijzen, moet u op de knop 'Creëer' klikken. U komt dan op een invoerscherm waar u eerst de corresponderende gebruikerscode moet opgeven. Daarna kunt u de omgeving (1 pos.) selecteren. U komt dan op een selectiescherm waar u 2x op de gewenste omgeving moet klikken zodat deze naar het invoerscherm wordt overgehaald. Onder deze omgeving zullen de bijbehorende programmabibliotheek en taalbibliotheek worden aangegeven.

[Zie ook](#) het concept Interface User.

Aanmaken dataomgeving

Hiermee kunt u een nieuwe dataomgeving creëren waarin alle gegevens m.b.t. de projectbewaking en contractanalyse worden opgeslagen. Deze omgeving speelt een belangrijke rol bij het ordenen van de ingevoerde gegevens en de autorisatie voor wat het gebruik van deze gegevens betreft. Het systeem geeft de gegevens pas immers vrij, wanneer tijdens de aanmeldingsfase blijkt dat de desbetreffende gebruiker toegang tot de geselecteerde dataomgeving heeft.

Na het opstarten verschijnt er een invoerscherm waarop u de code van de nieuwe databibliotheek en een omschrijving kunt opgeven. Vervolgens moet u op de knop 'Start verwerking' klikken opdat deze databibliotheek wordt aangemaakt. Bovendien wordt er een lege database inclusief bijbehorende data areas gecreëerd.



Deze procedure kan geruime tijd in beslag nemen.

Kopiëren dataomgeving

Middels deze menuoptie wordt een dataomgeving met alle stamgegevens gekopieerd, waarbij de koppelingen met andere applicaties worden verbroken. Na het uitvoeren van deze menuoptie, moet u de nieuwe dataomgeving eerst op het scherm Onderhouden basisgegevens van de menuoptie 'Inrichten omgeving' (Applicatiebeheer) inrichten. Het kopiëren van een dataomgeving kan handig zijn bij het inrichten van een nieuwe administratie of bij het aanmaken van een testomgeving. In het laatste geval kan het aantrekkelijk zijn ook projecten en transacties over te nemen.

- Gebruikers overnemen

Standaard worden de gebruikers met rechten op de Bronomgeving niet aan de nieuwe omgeving gekoppeld. Indien u dat wilt, kunnen die gebruikers ook aan de nieuwe Dataomgeving worden gekoppeld. Om te borgen dat er geen ongewenste vermengingen van test- en productieomgevingen kunnen ontstaan, dient u in testomgevingen andere gebruikersprofielen dan in productieomgevingen te gebruiken.

- Projecten overnemen

Indien Ja, dan worden de bijbehorende Hoofdprojecten, Subprojecten, Contracten, Termijnen, Door- & Extra berekeningen gekopieerd.

- Transacties overnemen

Indien Ja, dan worden de PRS-transacties (werkelijke en begrote) en alle statistiekbestanden gekopieerd. Wilt u de transacties voor het werken met Tellingen gebruiken, dan dient u opnieuw CMS-transacties m.b.v. Overbrengingscodes aan te maken. Het veld 'Direct overbrengen' van de overbrengingscode dient u dan (tijdelijk) op 'Nee' te zetten (zie Definiëren overbrengingscode, menuoptie 'Beschrijving lay-out CMS-transacties').

- Financieel bedrijf

Contracten kunnen alleen worden gekopieerd, indien het nieuwe financiële bedrijf bekend is. Het is daarom aan te bevelen eerst de nieuwe financiële administratie in te richten, voordat u de nieuwe projectadministratie inricht. Ook BTW-codes en betalingscondities worden m.b.v. het bedrijfsnummer vastgelegd.

Conversie dataomgevingen

Bij een nieuwe release/PTF van CMS/PRS (bv. van 2011.01 naar 2012.01) kunt u de dataomgevingen selecteren die u in één keer naar een recentere versie wilt upgraden. De procedure die met de knop 'Start conversie' in werking kan worden gesteld, kan tamelijk lang duren. Ze dient dan ook bij voorkeur 's avonds te worden uitgevoerd.

Afbeelden versie/PTF

Middels deze menuoptie wordt onder aan het menuscherm de huidige, operationele versie/PTF van CMS/PRS getoond, bv. **Versie/PTF CMS/PRS PROGRAMMATUUR: 2012.01.004; CENTR. BIB.: 1204**. Hieruit kunt u opmaken dat release 2012.01 t/m PTF004 op uw systeem is geïnstalleerd.

Automatisch nummeren projecten

Middels deze menuoptie kunt u de nummering van hoofd- en/of subprojecten door het systeem laten regelen. Dit kan voor zowel alle omgevingen als elke afzonderlijke omgeving worden gedaan. Bij 'Automatisch nummeren algemeen' wordt 'over de omgevingen heen' genummerd. Er zijn wel enkele voorwaarden:

- Nummers (ook bestaande) mogen alleen cijfers bevatten, dus geen letters of bijzondere tekens. Hoewel de hoofd- en subprojectvelden alfanumeriek zijn, worden ze bij het automatisch nummeren als numeriek beschouwd.
- Nummers worden altijd links uitgelijnd.

Gevolg: Bij [Onderhouden hoofdprojecten](#) en/of [subprojecten](#) kunnen, in de toevoeg- of kopieermode, de rubrieken 'Hoofdproject' en 'Subproject' niet gewijzigd worden; gebruikers kunnen dus geen nummers 'uitgeven'.

Inrichting

Het automatisch nummeren vereist dat er onderscheid wordt gemaakt tussen test- en productieomgevingen. Tevens kunt u omgevingen van het automatisch nummeren uitsluiten.

Automatisch nummeren projecten				
Omgeving	Omschrijving	Test/Prod./Aut. Uitsl.	numm. omgeving	Release/ptf
PRSRDHT111	CMS/PRS dataomgeving	Test		2011.01 001
PRSRDH2110	CMS/PRS RdH vrs 2011.01.000 -> FIS2000	Test		2011.01 002
PRSRDH2113	CMS/PRS RdH vrs 2011.01.003 -> FIS2000	Productie		2011.01 003
PRSRDH221A	CMS/PRS RdH vrs 2002.01.001 -> FIS2000	Test		2002.01 010
PRSRDH221B	CMS/PRS RdH vrs 2002.01.002 -> FIS2000	Test		2002.01 011
PRSRDH2511	CMS/PRS RdH vrs 2005.01.001 -> FIS2000	Test		2005.01 001
PRSRDH2610	CMS/PRS RdH vrs 2006.01.000 -> FIS2000	Test		2006.01 000
PRSRDH2611	CMS/PRS RdH vrs 2006.01.001 -> FIS2000	Test		2006.01 001
PRSRDH2612	CMS/PRS RdH vrs 2006.01.002 -> FIS2000	Test		2006.01 002
PRSRDH2613	CMS/PRS RdH vrs 2006.01.003 -> FIS2000	Test		2009.01 000
PRSRDH2614	CMS/PRS RdH vrs 2006.01.004 -> FIS2000	Test		2009.01 001
PRSRDH2615	CMS/PRS RdH vrs 2006.01.005 -> FIS2000	Test		2006.01 005
PRSRDH2616	CMS/PRS RdH vrs 2006.01.006 -> FIS2000	Test		2006.01 006
PRSRDH2617	CMS/PRS RdH vrs 2006.01.007 -> FIS2000	Test		2006.01 007
PRSRDH2618	CMS/PRS RdH vrs 2006.01.008 -> FIS2000	Test		2006.01 008

In de lijst worden alle aanwezige PRS-omgevingen (databibliotheken) op het systeem afgebeeld. Wanneer ze voor het eerst worden gebruikt, zijn alle omgevingen van de soort 'Uitsluiten'.

- Voor het aanpassen van de 'Soort omgeving' moet u het detailscherm 'PRS-omgevingen' activeren. Dit doet u door met de rechtermuisknop de optie 'Wijzigen' te selecteren.
- Voor het inrichten van 'Automatisch nummeren algemeen' dient u met de rechtermuisknop de optie 'Automatisch nummeren ALGEMEEN' te selecteren.
- Voor het inrichten van 'Automatisch nummeren omgeving' dient u met de rechtermuisknop de optie 'Automatisch nummeren OMGEVING' te selecteren.

Kolom	Omschrijving
Aut.numm. omgeving	Een X in deze kolom geeft aan dat het automatisch nummeren voor de desbetreffende omgeving is ingericht.
Release/PTF	In deze kolom wordt het release-/PTF-niveau van de desbetreffende omgeving aangegeven. 'Automatisch nummeren algemeen' werkt alleen, als alle omgevingen behorende bij dezelfde soort omgeving op hetzelfde release-/PTF-niveau zijn gebracht.

Door te klikken op de functiekноп 'Opnieuw opbouwen', kunt u de lijst met omgevingen vernieuwen (opnieuw laten opbouwen). Eventuele nieuwe omgevingen worden nu ook getoond; ze zijn initieel van de soort 'Uitsluiten'. Dit proces kan, afhankelijk van het aantal PRS-omgevingen op uw systeem, enige tijd in beslag nemen.

Automatisch nummeren algemeen

Soort omgeving	Productie
HOOFDPROJECT	
Automatisch nummeren	<input type="text" value="Ja"/>
Startwaarde	<input type="text" value="15000000000018"/>
Hoogst uitgegeven	15000000000018
SUBPROJECT	
Automatisch nummeren	<input type="text" value="Ja"/>
Startwaarde	<input type="text" value="1245790012"/>
Hoogst uitgegeven	1245790012

Met deze functie kunt u het 'Automatisch nummeren' inrichten. De inrichting is algemeen, d.w.z. dat het voor alle omgevingen, behorende bij dezelfde 'Soort omgeving', geldt.

Rubriek	Omschrijving
Soort omgeving	Groepeert omgevingen voor 'Automatisch nummeren'. Mogelijk zijn: Test, Productie en Uitsluiten. Omgevingen van de soort 'Uitsluiten' doen niet mee voor het automatisch nummeren.
Automatisch nummeren Hoofdproject	Bij automatisch nummeren is een startwaarde verplicht. De startwaarde mag niet kleiner zijn dan het hoogst uitgegeven nummer voor alle omgevingen behorende bij dezelfde 'Soort omgeving'.

Automatisch nummeren Subproject	Bij automatisch nummeren is een startwaarde verplicht. De startwaarde mag niet kleiner zijn dan het hoogst uitgegeven nummer voor alle omgevingen behorende bij dezelfde 'Soort omgeving'. Bij niet automatisch nummeren kan de instelling 'Hoofdproject prefix' geactiveerd worden. Dit zorgt ervoor dat bij het invoeren van een nieuw subproject het hoofdprojectnummer (als prefix) in het subprojectnummerveld wordt geplaatst.
------------------------------------	---

Automatisch nummeren omgeving

PRSRDH2113

CMS/PRS RdH vrs 2011.01.003 -> FIS2000

HOOFDPROJECT

Automatisch nummeren	<input type="text" value="Ja"/>
Startwaarde	<input type="text" value="15000000000018"/>
Hoogst uitgegeven	15000000000018

SUBPROJECT

Automatisch nummeren	<input type="text" value="Ja"/>
Startwaarde	<input type="text" value="1245790012"/>
Hoogst uitgegeven	1245790012

Met deze functie kunt u het 'Automatisch nummeren' inrichten voor de gekozen omgeving. Deze inrichting is leidend, d.w.z. dat ze voorrang heeft op de algemene inrichting.

Rubriek	Omschrijving
Automatisch nummeren Hoofdproject	Bij automatisch nummeren is een startwaarde verplicht. De startwaarde mag niet kleiner zijn dan het hoogst uitgegeven nummer voor deze omgeving.
Automatisch nummeren Subproject	Bij automatisch nummeren is een startwaarde verplicht. De startwaarde mag niet kleiner zijn dan het hoogst uitgegeven nummer voor deze omgeving. Bij niet automatisch nummeren kan de instelling 'Hoofdproject prefix' geactiveerd worden. Dit zorgt ervoor dat bij het invoeren van een nieuw subproject het hoofdprojectnummer (als prefix) in het subprojectnummerveld wordt geplaatst.

Gebruikersautorisatie

Onderhouden gebruiker

Nadat u deze menuoptie heeft geselecteerd, verschijnt het selectiescherm 'Onderhouden gebruikers' waar u via de knop 'Creëer' de gegevens van een gebruiker kunt invoeren om hem/haar daarmee toegang tot CMS/PRS te verlenen.

Op het invoerscherm moet u eerst een *gebruikers-ID* opgeven waaronder de desbetreffende gebruiker bij CMS/PRS bekend moet worden gemaakt. Aan de hand van dit ID, kunnen menuopties worden afgeschermd.

Gebruikersgroep

Tijdens de invoerfase moet u de overweging maken of een gebruiker al dan niet tot een gebruikersgroep behoort. Er zijn drie opties:

- Gebruiker behoort niet tot een gebruikersgroep
De gebruiker heeft een individuele autorisatie en krijgt toegang tot het systeem via een eigen menustructuur of via de menustructuur behorend bij zijn functiecode. De belangrijkste velden moeten als volgt worden gevuld:
 - Indicatie groep: Nee
 - Gebruikersgroep: niet invullen
- Gebruiker behoort tot een gebruikersgroep
De gebruiker krijgt toegang tot het systeem via de menustructuur van de gebruikersgroep. De belangrijkste velden moeten als volgt worden ingevuld:
 - Indicatie groep: Nee
 - Gebruikersgroep: naam groep
- Gebruiker is een gebruikersgroep
De gebruikersgroep biedt een gezamenlijke menustructuur voor de gebruikers in de groep. De belangrijkste velden moeten als volgt worden ingevuld:
 - Indicatie groep: Ja
 - Gebruikersgroep: niet invullen

Voor elke gebruiker kunt u in het veld 'Security controle' de functie van de gebruiker opgeven: Systeembeheerder, Applicatiebeheerder of Eindgebruiker. Deze functie kan later niet meer worden gewijzigd omdat de voor de gebruiker gecreëerde menustructuur hierop is gebaseerd.



*Indien voor een **gebruiker** geen menustructuur is gemaakt, dan krijgt hij/zij toegang tot het systeem via de menustructuur die behoort bij de hier opgegeven functie.*

*Indien voor een **gebruikersgroep** geen menustructuur is gemaakt, dan krijgen alle gebruikers binnen die groep toegang tot het systeem via de menustructuur die behoort bij de functie van die groep.*

Voorkeuzemenu

Dit is het menu dat als eerste op het scherm verschijnt, wanneer de gebruiker zich op het systeem aanmeldt. Standaard hanteert het systeem hiervoor het beginmenu van de menustructuur die bij de desbetreffende gebruiker hoort. Als u de gebruiker met een ander menu dan het beginmenu wilt laten beginnen, dan kan in dit veld het gewenste menunummer worden opgegeven (bv. G11). Indien er een menu wordt opgegeven waartoe de gebruiker geen toegang heeft, dan krijgt hij/zij geen toegang tot CMS/PRS.

[Zie ook](#) het concept Interface User.

Autorisatie per gebruiker

Met deze menuoptie kunt u voor elke gebruiker de dataomgeving(en) vastleggen waarvoor hij/zij is geautoriseerd. Bij het toekennen van autorisaties in CMS/PRS gelden de volgende regels:

- Indien een gebruiker deel uitmaakt van een groep, heeft hij/zij automatisch toegang tot de dataomgevingen waartoe deze groep is geautoriseerd.
- Aan een gebruiker in een groep kunnen individuele autorisaties worden toegekend waardoor het aantal dataomgevingen dat voor hem/haar toegankelijk is, kan worden uitgebreid.
- Indien een gebruiker geen deel uitmaakt van een groep, moet deze voor elke dataomgeving waartoe hij/zij toegang mag hebben, een individuele autorisatie ontvangen.

Zodra een gebruiker zich aanmeldt op het systeem en toegang wenst tot een bepaalde dataomgeving, dan controleert het systeem of deze gebruiker een individuele autorisatie voor deze dataomgeving bezit. Zo niet, dan verifieert het systeem of de gebruiker via een groepsautorisatie toegang kan krijgen. Wordt er geen enkele autorisatie gevonden, dan krijgt de gebruiker geen toegang tot deze dataomgeving.

Nadat u op het selectiescherm 2x op een gebruiker heeft geklikt, verschijnt het tweede selectiescherm waarop u m.b.v. de knop 'Creëer' de dataomgeving(en) kunt selecteren waartoe deze gebruiker toegang moet krijgen.

Om een gebruiker voor diverse onderdelen in CMS/PRS te autoriseren, moet u de menuoptie Onderdeelautorisatie opstarten.

[Zie ook](#) het concept Interface User.

Onderhouden teksten en structuur

Voor elke gebruiker(sgroep) kan een eigen menustructuur worden samengesteld. Tijdens het inloggen in CMS/PRS zal het systeem eerst controleren of voor de desbetreffende gebruiker(sgroep) een eigen menu is gedefinieerd.

- Zo ja, dan wordt dit menu afgebeeld;
- Zo nee, dan verschijnt het standaardmenu.

Met een menustructuur kan de toegang van de gebruikers tot de diverse menuopties van CMS/PRS worden geregeld. Wanneer een gebruiker zich op het systeem aanmeldt, kunnen zich de volgende situaties voordoen:

Gebruiker	Deel gebruikersgroep	Individueel menu	Toegang tot systeem
A	Nee	Ja	Individueel menu
B	Ja	Ja	Individueel menu
C	Ja	Nee	Menu gebruikersgroep
D	Nee	Nee	Standaard menu

Bij de installatie van een *nieuwe release* op een al geïnstalleerde versie van CMS/PRS, zal dit gevolgen kunnen hebben voor de reeds bestaande menustructuren. De nieuwe functies en menu's zullen alleen aan de menustructuren voor de diverse gebruikersniveaus worden toegevoegd. De individuele menustructuren die door gebruikers worden gehanteerd, worden echter niet aangepast, ook al zijn ze van de eerstgenoemde menustructuren afgeleid. Voor een gebruiker die met de nieuwe functies moet gaan werken, moet dus een nieuwe menustructuur worden gemaakt.

De door u gecreëerde menustructuren hebben betrekking op het gebruikersniveau dat u in het veld 'Menu Optie' rechtsboven aan het scherm 'Selecteren menu' kunt opgeven:

- Applicatiebeheerder (= A)
- Gebruiker (= G)
- Systeembeheerder (= S)

Voor elk gebruikersniveau kan op deze wijze een menustructuur worden gedefinieerd.

Selecteren gebruikers

Op het scherm worden alle aanwezige gebruikers afgebeeld, ongeacht of het individuele gebruikers of gebruikersgroepen betreft, en of ze reeds een menustructuur bezitten.

U selecteert de gewenste gebruiker. Vervolgens kunnen zich twee situaties voordoen:

- Indien voor de gebruiker nog GEEN eigen menustructuur aanwezig is, wordt er een kopie gemaakt van de standaardmenustructuur die behoort bij de functie van de gebruiker. Deze kopie wordt op het scherm afgebeeld. De gebruiker beschikt nu over een eigen menustructuur die vooralsnog gelijk is aan die van de standaardmenustructuur.
- Indien de gebruiker al een eigen menustructuur bezit, wordt deze op het scherm afgebeeld.

Selecteren menu

Nadat u een gebruiker heeft geselecteerd, wordt op het volgende scherm een opsomming van de voor deze gebruiker beschikbare menu's afgebeeld. Op deze menustructuur kunnen drie bewerkingen worden uitgevoerd:

- Selecteren
Als u een menu wilt wijzigen, moet u er 2x op klikken. U komt dan op het scherm 'Werken met geselecteerd menu' terecht (zie hierna).

- **Kopiëren**
Het kopiëren en aanpassen van een menu is de enige manier om een nieuw menu te creëren. Met de optie 'Kopiëren' kunt u een geselecteerd menu kopiëren:
 - naar een andere plaats in hetzelfde menu. U moet dan in het veld 'Kopiëren naar Menu' het nieuwe menunummer opgeven.
 - naar de menustructuur van een andere gebruiker. Behalve het nieuwe menu-nummer, moet u dan ook in het veld 'Gebruiker' de gebruiker opgeven waarnaar het menu moet worden gekopieerd. U kunt alleen naar een andere gebruiker kopiëren, als deze een eigen menustructuur en hetzelfde gebruikersniveau heeft.
- **Verwijderen**
Door voor het geselecteerde menu op de optie 'Verwijderen' te klikken, kunt u dit menu wissen. Hierbij geldt het volgende:
 - De nummering van de menu's wordt niet aangepast: elk menu heeft een vast menunummer.
 - Wanneer u een menu verwijdert, moet u onderliggende menu's afzonderlijk verwijderen. Weliswaar zijn deze menu's niet meer via het doorlopen van de menustructuur te bereiken, maar d.m.v. de opdracht *GO kunnen de op deze wijze afgesloten menu's nog wel worden geselecteerd. Het is daarom raadzaam de menustructuur van onderaf te schonen, dus vanaf het laagste menuniveau.

Werken met geselecteerd menu

Nadat u een menu heeft geselecteerd, kunt u verschillende bewerkingen uitvoeren:

- Met de optie 'Kopiëren' kunt u in het menu een kopie van een menuoptie maken. Deze kopie wordt direct na de oorspronkelijke optie in het menu geplaatst.
- Met de optie 'Wissen' kunt u een menuoptie wissen.
- Met de optie 'Details' kunt u de gegevens aanpassen die de werking van de optie besturen (zie hierna).
- Met de optie 'Invoegen' kunt u na de geselecteerde menuoptie een blanco regel in het menu tussenvoegen. Deze regel kan worden gebruikt om een nieuwe menuoptie aan te maken.
- Met de optie 'Verplaatsen' kunt u opties binnen een menu een andere positie geven. Nadat u eerst op de te verplaatsen menuoptie en dan op de optie 'Verplaatsen' heeft geklikt, wordt deze menuoptie tijdelijk boven aan de lijst geplaatst. Om deze menuoptie vervolgens op de gewenste positie in de menustructuur te krijgen, moet u eerst op de gewenste positie in de lijst en dan op de optie 'Het te verplaatsen record hierachter zetten' klikken.

Als u voor een menuoptie op de optie 'Details' klikt, verschijnt het scherm 'Detailgegevens bij menuregel' waarop de gegevens van de geselecteerde menuregel worden afgebeeld. Behalve de tekst op de menuregel, die ook op het voorgaande scherm kan worden ingevoerd, kunt u op dit scherm de werking van de desbetreffende menuoptie vastleggen.

De belangrijkste velden op dit scherm zijn: 'Type optie' en 'Uit te voeren pgm, cmd of mnu'. Voor het type optie kunt u selecteren uit:

- CMD: een OS/400- of CMS/PRS-commando
- MNU: een doorverwijzing naar een vervolgmnu
- PGM: een programma
- C38: een commando voor de 38-omgeving

Het bijbehorende commando, menu of programma moet ook worden vermeld.

- Bij een programma kunt u de parameters opgeven waarmee het programma moet worden opgeroepen.
- Bij een commando kunt u de sleutelwoorden en bijbehorende waarden opgeven.

Afsluiten menu

Als u na beëindiging van uw werkzaamheden met een klik op de knop 'Afsluiten' dit scherm verlaat, dan verschijnt het scherm 'Afsluiten werken met menu' waarop u kunt aangeven of u de wijzigingen wilt opslaan. U kunt kiezen uit één van de volgende drie opties:

- het menu niet wijzigen;
- het menu wel wijzigen (standaard);
- teruggaan naar het scherm 'Werken met geselecteerd menu'.



De programmatuur die aan dit scherm ten grondslag ligt, is met name ontwikkeld om de gebruiker de gelegenheid te geven eigen programmatuur aan CMS/PRS toe te voegen of menuopties naar andere menu's te verplaatsen. Het is duidelijk dat op deze wijze ingrijpende wijzigingen in de menustructuren kunnen worden aangebracht.

Wanneer na voltooiing van een individuele menustructuur het pakket niet naar wens functioneert, kunnen de volgende raadgevingen uitkomst bieden:

- Probeer eerst de gewenste functies uit te voeren via de standaardmenustructuur van CMS/PRS. Treedt de eerder gevonden fout niet op, dan is deze waarschijnlijk te wijten aan een fout in de door u gedefinieerde menustructuur.
- Als de fout besloten ligt in een enkel menu, dan kan dit menu eenvoudig worden vervangen. U moet dan de correcte versie van het menu vanuit de menustructuur van een andere gebruiker kopiëren naar de te corrigeren menustructuur.

Documentatie

Werken met API-handboek

Als u deze menuoptie start, verschijnt er een overzicht van alle beschikbare API's en UPI's. Bij elke API en UPI is documentatie beschikbaar. De verklarende tekst kunt u op een overzicht afdrukken of op het scherm halen door eerst op de gewenste API of UPI en daarna op de optie 'Afdrukken', cq. de optie 'Afbeelden' te klikken.

De documentatie is als volgt opgebouwd:

- de API-omschrijving met een functionele omschrijving van de API of UPI;
- de API-gebruiksaanwijzing met een uitleg over de parameters in een API of UPI, inclusief de mogelijke inhoud;
- de data structures waarin de data zijn opgenomen voor gebruik in uw maatwerk-programmatuur.

Naam	Omschrijving	Bestand
PACACDG	Standaardbewerkingen	Contracten
PACDWDG	Standaardbewerkingen	Werksoorten
PAPKVOP	Ophalen prijzen	Prijzen
PAPOG01	Ophalen bibliotheeknamen	Omgevingen
PAPRJJDG	Standaardbewerkingen	Hoofdprojecten
PAPSNDG	Standaardbewerkingen	Medewerkers
PASPJDG	Standaardbewerkingen	Subprojecten
PATOEDG	Standaardbewerkingen	Toeslagcode
PUCDWDG	UPI-wijzigingen op CDWPF	Werksoorten
PUDIVDG	UPI-wijzigingen op PSNPF & DIVPF	Medewerkers
PUPRJJDG	UPI-wijzigingen op PRJPF	Hoofdprojecten
PUSPJDG	UPI-wijzigingen op SPJPF	Subprojecten
PUTOEDG	UPI-wijzigingen op TOEPF	Toeslagcode

Applicatiebeheer

Vrije optie

Met deze menuoptie kunt u vanuit CMS/PRS een *externe applicatie* opstarten. Wanneer CMS/PRS wordt geleverd, is deze menuoptie leeg. U moet deze zelf met de benodigde opdrachten vullen door ervoor te zorgen dat het programma PRSIAPPL bekend is in de library list. Dit programma kan een eigen maatwerkmenu uitzenden.

Inrichten omgeving

Inrichten omgeving

Met deze menuoptie kunt u enkele gegevens inrichten die op CMS/PRS van toepassing zijn. Deze inrichting wordt mede bepaald door de financiële applicatie (FIS2000 of FMS) die u gebruikt.

- Basisgegevens
- Boekjaar/Periode
- Variabele overzichten - projecten
- Variabele overzichten - contracten
- Inrichten centrale opslag stambestanden
- Opvragen centrale opslag stambestanden

Basisgegevens

Om de basisgegevens in te richten, gaat u als volgt te werk:

1. Plaats een vinkje voor het begrip 'Basisgegevens' en klik op OK om naar het eerste invoerscherm te gaan.
2. Geef de naam van het bedrijf (max. 20 posities). De overige adresgegevens zijn niet verplicht.
3. Verstrek de benodigde gegevens in de velden van dit scherm. Wanneer u een veld overslaat dat gevuld moet worden, dan verschijnt er linksonderaan een melding die u erop attendeert de ontbrekende informatie alsnog te verstrekken zodra u op OK heeft geklikt. De cursor springt dan automatisch naar dit gemarkeerde veld zodat u hier de gewenste informatie kunt opgeven. Indien u bv. bij 'Antwoord op J' geen waarde opgeeft, dan verschijnt de melding 'Invoer in dit veld verplicht' op het scherm.

Op het eerste scherm van de basisgegevens zijn de volgende velden van belang:

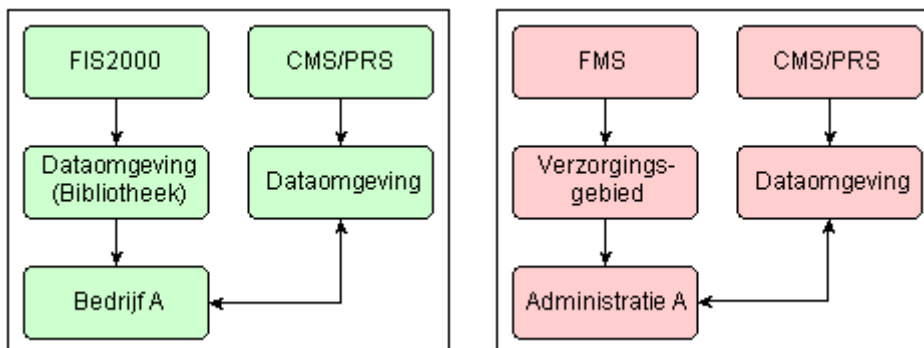
- Basisvalutacode
De valuta (de Euro) waarin de administratie wordt gevoerd.
- Financieel pakket
In dit veld geeft u aan met welk financieel systeem u werkt: FIS2000 of FMS.

- Financieel bedrijfsnummer
In dit veld moet u de administratie vanuit het financiële systeem (FIS2000 = numerieke code; FMS = alfanumerieke code) opgeven.

4. Klik op de knop **v** of OK nadat u alle gegevens op dit scherm heeft ingevoerd. Het tweede invoerscherm wordt dan afgebeeld.

Op dit scherm zijn de volgende velden en groepsvakken van belang:

- Databibliotheek/Verzorgingsgebied
De databibliotheek uit FIS2000 die met CMS/PRS moet worden gekoppeld.
OF
Het verzorgingsgebied uit FMS dat met CMS/PRS moet worden gekoppeld. Bij FMS moeten standaardnamen worden gehanteerd.
- Periodeverdeling gebruiken
Indien 'Ja', dan wordt bij de facturatie van subprojecten van een automatische periodeverdeling gebruik gemaakt. Zie ook het topic Automatische periodeverdeling.
- Afwijkende verw.geg. gebruiken
Bij 'Ja' wordt van de in FIS2000 opgegeven afwijkende verwerkingsgegevens gebruik gemaakt.
- Koppeling met POM-module
Bij 'Ja' worden de werkelijke uren naar deze module geëxporteerd. Het daadwerkelijk exporteren vereist altijd maatwerk.
- Bedrijf
Dit is de administratie van het financiële systeem waarmee u een koppeling wilt maken. In FIS2000 is dit een centrale administratie, d.w.z. een administratie waarin u een centraal rekeningsschema kunt inrichten die door andere administraties wordt gebruikt.
- Bedrijf D/C-stamgegevens
Afhankelijk van de inrichting van FIS2000, is het soms nodig een apart bedrijf voor de D/C-stamgegevens in CMS/PRS op te geven. Dit maakt het mogelijk zowel de financiële als de D/C-stamgegevens in FIS2000 te benaderen.



- [Verzorgingsgebied FAK](#)

Voor elke afzonderlijke CMS/PRS-bibliotheek moet er één FAK-omgeving aanwezig zijn. Zodra er meer CMS/PRS-omgevingen aan één FAK-omgeving gekoppeld zijn, gaat er iets mis.

- [Aan te bieden tarief](#)

Bij dit veld kunt u het deel van het berekende tarief aangeven dat aan FAK moet worden aangeleverd. Dit kunnen zijn:

- Brutotarief (= 0),
- Tarief waarin de toeslag en korting zijn doorberekend (= 1),
- Tarief waarin de eenheid is doorberekend (= 2),
- Tarief waarin de toeslag, korting en eenheid zijn doorberekend (= 3).

De uitkomst wordt in het veld 'Prijs' op het scherm 'Onderhouden factuur-regel (1, 2)' van FAK geplaatst.

Robuuste koppeling CMS/PRS met FAK

De omschrijving van het verzorgingsgebied FAK en de FIS-databibliotheek van FAK worden getoond.

- Als het verzorgingsgebied FAK niet bestaat, dan wordt de melding [Verzorgingsgebied FAK is niet gevonden](#) getoond.
- Als de hier vastgelegde databibliotheek van FIS2000 afwijkt van die van FAK, dan wordt de waarschuwing [Waarschuwing: FIS databibl. wijkt af van FIS databibl. FAK](#) getoond. Deze waarschuwing kan worden genegeerd.
Bovenstaande inrichting en controles gelden voor een koppeling met FIS2000; voor een koppeling met FMS dient u voor 'FIS databibliotheek' te lezen: 'FMS verzorgingsgebied'.
- Mocht de gebruiker niet zijn ingeschreven of niet bekend zijn in FAK, dan kan het verzorgingsgebied niet worden gecontroleerd en wordt de waarschuwing [Waarschuwing: FAK verz. geb. is niet gecontroleerd](#) getoond. Deze waarschuwing kan eveneens worden genegeerd (zie verder ook [Facturatie projecten](#)).
- [Instellingen personele systemen](#)
Hier kunt u o.a. in verband met de mutatieregistratie de bibliotheken van o.a. EMIS, TMS en Time Connect opgeven. Na selectie van de TC-programma-bibliotheek, controleert het programma met welke omgeving er in Time Connect een koppeling tot stand wordt gebracht. Voor het overhalen van begrotingen uit Time Connect naar CMS/PRS, moet u bij 'TC omgeving begrotingen' nog de waarde 'Ja' selecteren.
- [TC Parallel/Integraal](#)
Time Connect kan aan zowel CMS/PRS als TMS worden gekoppeld.
Indien u gebruik maakt van Time Connect, kunnen nieuwe medewerkers en nieuwe werksoorten automatisch ter beschikking van de ureninvoer worden gesteld. Als voorwaarde geldt dat de Time Connect-omgeving rechtstreeks aan de CMS/PRS-omgeving is gekoppeld.
Indien daarnaast de door u gebruikte Time Connect-versie ook nog eens gekoppeld is aan TMS, dan kunt u ervoor kiezen om het automatisch bijwerken van medewerkers en werksoorten in de aan TMS gekoppelde Time Connect-omgeving te laten plaatsvinden.

In dit veld kunt u een keuze maken uit het automatisch bijwerken van de aan CMS/PRS gekoppelde Time Connect-omgeving (Parallel) of van de aan TMS gekoppelde Time Connect-omgeving (Integraal). Selecteert u hier 'Integraal', dan moet u ook het TMS-bedrijfsnummer invullen.

De menuopties Aanleveren stamgegevens aan Time Connect en Verwerken urenmutaties uit Time Connect kunnen nu ook worden gebruikt, wanneer op dit scherm TMS-bibliotheken worden opgegeven.

- TMS-bedrijf

Hier moet u een TMS-bedrijfsnummer opgeven, als u in het veld 'TC Parallel/ Integraal' de waarde 'Integraal' heeft geselecteerd.

-
5. Klik na het invoeren van de gegevens op **v** of OK om deze gegevens te bevestigen en naar het derde scherm te gaan.

Op dit scherm kunt u o.a. de volgende gegevens vastleggen:

- Looncomponenten export EMIS

Met deze instelling kunt u aangeven of de gegevens van de looncomponenten naar EMIS moeten worden geëxporteerd. Bij 'Ja' worden de volgende rubrieken getoond:

- Bedrijfsnummer EMIS (verplicht).
- User Looncomp. (optioneel). Hiermee wordt de autorisatie in EMIS bepaald. Als er geen gebruiker wordt opgegeven, dan wordt het profiel van de ingelogde gebruiker gebruikt.
- Bestand export looncomp. (verplicht). Dit is een kopie van het bestand INTP#K (Interface Runinvoer Componenten). U kunt hier zelf een naam opgeven. Als een record in CMS/I wordt verwerkt waarvan de werksoort is gekoppeld aan een EMIS-looncomponent, dan zal deze looncomponent in dit bestand worden weggeschreven. Dit bestand zal dan in EMIS worden opgepakt om in een loonadviesrun te worden verwerkt.
- Externe code looncomp. (verplicht). Met deze code zijn in EMIS de sectie-namen voor het vullen van het 'Bestand export looncomponenten' te bepalen (bv. VASTADVIES). Deze code is afhankelijk van de inrichting in EMIS.

De in CMS/PRS aan een werksoort te koppelen looncomponent kan op het scherm 'Onderhouden werksoorten' worden geselecteerd.

- Subprojectnaam uniek

Indien 'Ja', dan moeten alle subprojecten over alle hoofdprojecten heen uniek zijn. Hierdoor kunnen uitwisselnummers uniek worden gehouden.

- Aanpassen prijzen

Bij 'Ja' geeft u aan dat tijdens transactiemutaties de kost- en verkoopprijs gewijzigd kunnen worden.

- Filter selectie werksoort gebruiken

Indien Ja, dan wordt er bij het selecteren van een werksoort op het scherm Muteren transacties een filter toegepast (zie menuoptie 'Invoeren uren').

- **PRS-stamgegevens**

Hier kunt u de volgende waardes selecteren:

Ja	Er kunnen vanuit e-Mapping stamgegevens aan PRS worden aangeleverd.
Nee	Er kunnen vanuit e-Mapping GEEN stamgegevens aan PRS worden aangeleverd.

Vóór het aanleveren moet in het CSV-bestand de kolom A#SATS (Status) gevuld worden: 0 voor Toevoegen, 1 voor Wijzigen. Bij status 1 wordt - alleen bij gevulde kolommen - de overeenkomstige rubriek in de database gewijzigd.

- Een alfanumeriek veld wordt in PRS blanco gemaakt door het &-teken op de **eerste** positie van de desbetreffende cel te plaatsen.
- Een numeriek veld wordt in PRS op 0 (nul) gezet door in de desbetreffende cel een **negatieve** waarde op te geven.

	A	B	C	D	E	F	G	H	I	J	K
1	A#RECS	A#SATS	S#HPRJ	S#SPRJ	S#OMSC	S#ROEP	S#KOSD	S#KOSP	S#DEBT	S#LIMG	S#INT
2		1	13000000000036	13000000000069		ROEPNAAM					-1,00

In bovenstaand voorbeeld wordt het subproject als volgt gewijzigd:

- Roepnaam > ROEPNAAM
- Limiet in geld > 0

Ten aanzien van het wijzigen van tarieven en termijnen moet het volgende worden opgemerkt:

- Tarieven worden niet gewijzigd, maar toegevoegd. Dit impliceert dat in PRS het bestaande prijsrecord wordt afgesloten (met einddatum) en dat een nieuw prijsrecord wordt opgevoerd. De ingangsdatum van het nieuwe prijsrecord = de begindatum van de opgegeven wijziging; de einddatum van het afgesloten prijsrecord = de begindatum van de nieuwe prijs minus 1 dag.

Record	Prijs	Ingangsdatum	Einddatum
A	100,00	01-01-2012	31-05-2012
	110,00	01-06-2012	31-12-2012

Bovenstaande geldt niet als de ingangsdatum van de opgegeven wijziging exact gelijk is aan de ingangsdatum van het prijsrecord; in dat geval wordt het tarief wel gewijzigd. Wijzigingen op bestaande prijs sleutels moeten in het CSV-bestand met de waarde 1 in de desbetreffende statuscel worden aangegeven.

- Een termijn (bedrag) wordt alleen gewijzigd, mits de ingangs- en einddatum exact overeenkomen met die van de bestaande termijn & de termijn nog niet is verwerkt.
Een **nieuwe** termijn moet met de waarde 0 in de desbetreffende cel worden aangegeven.

Zie ook de menuoptie [Basisgegevens verwerking](#) uit het menu 'PRS/I Interface'.

- [Interface User](#)

Het is nu mogelijk per dataomgeving een algemene Interface User (bv. PRSSYS) vast te leggen. Met deze user kunnen gebruikers die NIET in CMS/PRS zijn ingeschreven en/of NIET voor een dataomgeving zijn geautoriseerd, toch gegevens in CMS/PRS verwerken. Denk hierbij aan:

- FAK-gebruikers die facturen definitief maken, waarbij het factuurnummer aan CMS/PRS wordt gemeld;
- EMIS-gebruikers die medewerkersgegevens aanpassen welke naar CMS/PRS worden doorgestuurd;
- FS-gebruikers (FMS of FIS2000) die inkoopfacturen boeken die in CMS/PRS worden verwerkt.

De user moet aan de volgende voorwaarden voldoen:

- het moet een bestaande iSeries user-ID zijn;
- de user moet als gebruiker in CMS/PRS zijn ingeschreven (zie [Onderhouden gebruiker](#));
- de user moet in de menuoptie [Onderhouden omgeving aanmelding](#) zijn ingeschreven, dus aan de gewenste programma-, taal- en centrale bibliotheek zijn gekoppeld;
- de user moet voor de desbetreffende dataomgeving zijn geautoriseerd (zie [Autorisatie per gebruiker](#)).

Als nu een gebruiker in FAK, EMIS, FMS of FIS2000 handelingen uitvoert waardoor er gegevens naar CMS/PRS worden doorgestuurd, dan zal de programmatuur bij het aansluiten op CMS/PRS deze Interface User gebruiken.

De Interface User wordt ook gebruikt bij de toepassing van standaard API's.

- [Reverse Billing](#)

Ja	Er kan gebruik van Reverse Billing worden gemaakt.
Nee	Er kan geen gebruik van RB worden gemaakt, ongeacht de overige instellingen in de applicatie.

Zie ook het topic [Reverse Billing](#).

-
6. Vul de overige gegevens en klik nogmaals op **v** of OK om naar het vierde scherm te gaan.

Op dit scherm zijn de volgende velden en groepsvakken van belang:

- CMS-transacties

Hier heeft u de keuze uit de volgende opties:

- | | |
|---|--|
| J | Transacties worden aan CMS aangeleverd. De transactiesoort en de soort verwerking kunt u bij Aanmaken CMS-transacties opgeven. |
| N | Er worden geen transacties aan CMS aangeleverd. |
| C | Bij het aanleveren van een batch aan CMS wordt automatisch het controleverslag afgedrukt. |
| V | Bij het aanleveren van een batch worden automatisch de goedgekeurde transacties direct in CMS doorverwerkt. |

- Automatisch definitief maken

Bij 'Ja' wordt na het verwerken van de CMS/I interface, het 'definitief maken van de week' (uren) automatisch uitgevoerd (zie menuoptie Week definitief maken). Ook wordt de lijst 'Verwerking transacties' automatisch afgedrukt.

- Omzetanalyse

In dit veld geeft u aan of de boekdatum of de combinatie van periode & boekjaar uit de factuurtransactie als uitgangspunt moet worden genomen. De werkelijke boeking van een factuur kan immers in een andere periode plaatsvinden dan de periode waarop de factuur betrekking heeft.

- Correctiefactor

In dit veld kunt u het tijdstip van factureren corrigeren t.o.v. het tijdstip in het omzetpatroon. Als bijvoorbeeld de prestatie is geleverd in periode 01, maar de bijbehorende factuur wordt in periode 02 verstuurd, dan kan deze door een correctiefactor van -1 toch in het juiste tijdvak worden geteld. Bij 'Omzetanalyse' moet u in dit geval de waarde 'Periode/Jaar' hebben geselecteerd.

- Journalisering tellingen

In dit groepsvak kunt u de FIS2000- of FMS-stamgegevens automatisch laten aanmaken. Hiermee voorkomt u dat er tijdens het genereren van journaalposten uit tellingen, mutaties worden aangemaakt die door de financiële applicatie niet kunnen worden geaccepteerd. Daarnaast kunt u de default nummers van de dimensies opgeven van waaruit de standaardinstellingen zullen worden opgehaald.

-
7. Klik wederom - na de benodigde gegevens te hebben verschaft - op v of OK om naar het laatste scherm voor het opgeven van de basisgegevens te gaan.
 8. Selecteer de dimensies uit FIS2000 of FMS (o.a. 'Rekening' en 'Kostenplaats') die u aan de PRS-begrippen 'Hoofdproject', 'Subproject' en 'Werksoort' en het CMS-begrip 'Contracten' (groepsvak 'Begrippen uitwisselingsnummer') wilt koppelen, bv. 'Kostendrager' bij 'Hoofdproject'.
 9. Selecteer eventueel enkele overzichtscodes en klik tot slot op OK om alle ingevoerde basisgegevens op te slaan.



Als u de nieuwe dataomgeving volledig heeft ingericht, dan moet u de applicatie verlaten en zich opnieuw aanmelden (zie de procedure Opstarten applicatie). Het systeem kan dan de gegevens ophalen, die u zojuist heeft ingericht.

Boekjaar/Periode

Hier kunt u een periode-indeling binnen een boekjaar bekendmaken. Een boekjaar is verdeeld over een aantal boekingsperiodes, bv. 13 periodes van 4 weken.

Om de periodegegevens vast te leggen, gaat u als volgt te werk:

1. Plaats een vinkje voor het begrip 'Boekjaar/Periode' en klik op OK om naar een selectiescherm te gaan waarop alle aanwezige boekjaren worden afgebeeld. Op dit scherm kunt u:
 - de gegevens van deze boekjaren wijzigen, kopiëren, wissen en afbeelden. Hiervoor moet u met de rechtermuisknop op het gewenste boekjaar en daarna op de bijbehorende optie klikken.
 - een nieuw boekjaar definiëren.
2. Klik op de knop 'Creëer' opdat het invoerscherm wordt afgebeeld waarop u een nieuw boekjaar kunt opgeven.
3. Geef het boekjaar en het aantal periodes van dit boekjaar (max. 14).
4. Verstrek de overige periodegegevens op dit scherm en klik tot slot op OK om ze op te slaan.

Stel, u heeft het boekjaar in 12 boekingsperiodes onderverdeeld, dan moet u voor elk van deze periodes de einddatum in de eerste 12 velden van het groepsvak 'Einde periode DDMMJJ' opgeven. Een datum als 31 januari 2010 moet dan als 310110 worden ingevoerd.

Om te voorkomen dat er mutaties in reeds afgesloten periodes worden verricht, kunt u de desbetreffende boekingsperiodes blokkeren. Dit doet u door het veld 'Blokkeren' achter deze periodes op 'Ja' te zetten. Voor het blokkeren van de beginbalans (periode 0) moet u het veld 'Blokkeren' achter het veld 'Aantal periodes max. 14' op 'Ja' zetten.



In eerste instantie treft u bij alle periodes de waarde 000000 aan. Deze kunt u op eenvoudige wijze overschrijven. Eventueel kunt u hierbij van de kalenderfunctie gebruikmaken. Om op snelle wijze van het ene veld naar het andere veld te springen, moet u - na opgave van de periodedatum of bijbehorende blokkeercode - telkens op de Tab-toets drukken.

Variabele overzichten - projecten

Hier kunt u de met PRS meegeleverde standaardlijsten onderhouden en uw eigen variabele overzichten aanmaken en indelen. Deze standaardlijsten kunnen niet worden gewijzigd; u kunt ze wel kopiëren om er vervolgens een overzichtscade aan toe te kennen. De op deze wijze tot stand gekomen lijsten (= variabele overzichten) kunnen naar eigen inzicht worden gewijzigd.

Op het scherm 'Onderhouden overzichtscade' worden alle standaardlijsten in PRS inclusief de reeds gecreëerde variabele overzichten getoond.

- Soort
Onder de code PRJ (= Project) worden alle meegeleverde lijsten en variabele overzichten verzameld. Deze overzichtssort wordt met PRS meegeleverd.
- Lijst
De codes in deze tabel corresponderen met de namen van de met PRS meegeleverde lijsten (bv. CMI = Controlelijst CMS/I-mutaties) en, indien aanwezig, met de namen van de door u gecreëerde variabele overzichten.
- Overzichtscore
Een door u gecreëerd variabel overzicht kunt u onder een unieke code opslaan. Aan de meegeleverde standaardlijsten is geen overzichtscore toegekend.

Om een variabel overzicht aan te maken, gaat u als volgt te werk:

1. Plaats een vinkje voor het begrip 'Variabele overzichten - projecten' en klik op OK om het selectiescherm 'Onderhouden overzichtscore' op te starten waarop alle in PRS meegeleverde lijsten inclusief de al bestaande variabele overzichten worden afgebeeld. Op dit scherm kunt u o.a.
 - de gegevens van de bestaande variabele overzichten wijzigen.
 - de gegevens van de meegeleverde standaardlijsten kopiëren met als doel nieuwe variabele overzichten te vervaardigen.



Het kan zijn dat het door u te wijzigen variabele overzicht niet op het scherm wordt afgebeeld. Door één of meerdere keren op de schuifpijl te klikken, kunt u het op het scherm halen. U kunt het zoekproces nog versnellen door bij 'Positioneer bij' de soort-, lijst- en overzichtscore (bv. PRJ URS VAR1) van het variabele overzicht op te geven. Als u dan op OK klikt, zal dit overzicht boven aan de lijst worden geplaatst.

2. Klik met de rechtermuisknop op de standaardlijst van waaruit u de gegevens naar een nieuw variabel overzicht wilt kopiëren en selecteer de optie 'Kopiëren'.
3. Geef op het scherm 'Onderhouden overzichtscore' een alfanumerieke code en klik 2x op OK. Het door u gecreëerde variabele overzicht wordt in het selectiescherm opgenomen. U kunt het nu aan uw eigen wensen aanpassen.

Nadat u een variabel overzicht op basis van een standaardlijst heeft aangemaakt, kunt u hiervan de indeling gaan wijzigen. De procedure is als volgt:

1. Ga naar het selectiescherm 'Onderhouden overzichtscore'.
2. Dubbelklik op het variabele overzicht waarvan u de indeling wilt wijzigen. U komt op het scherm 'Onderhouden lijsten' terecht waarop alle bestaande onderdelen van een variabel overzicht (o.a. kop- en sluittekst) worden gelijst. Deze onderdelen worden door een niveaunummer van elkaar onderscheiden, bv. 0 = koptekst en 9 = sluittekst.

Dit niveaunummer is ook bepalend voor de variabele teksten die in het variabele overzicht kunnen worden gebruikt. Niveaunummer 2 kan bijvoorbeeld de adresgegevens voor de inkoopbon en niveaunummer 3 de bijbehorende inkoopgegevens bevatten. Op dit scherm kunt u:

- de gegevens van de reeds bestaande onderdelen wijzigen, etc.
- nieuwe onderdelen aan dit overzicht toevoegen.

3. Klik op de knop 'Creëer' opdat er een invoerscherm verschijnt waarop naast drie uitvoervelden ('Soort', 'Lijst' en 'Overzichtscodes') ook nog enkele invoervelden worden getoond. U kunt hier voor het nieuwe onderdeel het niveaunummer, de omschrijving en een aantal printgegevens vastleggen.
4. Leg deze gegevens vast en klik daarna op OK. U komt nu op een scherm terecht waar u de vaste tekst en variabelen (bv. ordernummer, factuurbedrag) van dit onderdeel kunt opgeven. De vaste tekst kunt u handmatig invoeren; de beschikbare variabelen kunt u met de knop 'Zoek Var.' oproepen. Er verschijnt dan een pop-up-venster waaruit u de door u gewenste variabele kunt selecteren.
5. Plaats de cursor op de gewenste positie van één van de regels en typ uw tekst, of klik op de knop 'Zoek Var.' om een variabele uit het op het scherm geprojecteerde venster te selecteren. Op dit scherm kunt u vervolgens nog een aantal handelingen verrichten m.b.t. de indeling van dit onderdeel van het variabele overzicht.
6. Klik eventueel op de knop 'Markeer' om een regel met vaste en/of variabele tekst te markeren. Deze regel kunt u dan in zijn geheel kopiëren, verplaatsen, etc. Om zo'n regel te verplaatsen, moet u eerst de regel aanklikken waarnaar deze regel verplaatst moet worden en vervolgens op de knop 'Verplaatsen' klikken.
7. Klik tot slot op 'Annuleren' of 'Afsluiten' om het scherm te verlaten. Het systeem toont dan een scherm waarop u wordt gevraagd of het document moet worden bijgewerkt.
8. Zorg ervoor dat het veld 'Document bijwerken' op 'Ja' staat als u de ingevoerde tekst wilt opslaan en klik op OK.

Variabele overzichten - contracten

Hier kunt u de met CMS meegeleverde standaardlijsten onderhouden en uw eigen variabele overzichten aanmaken en indelen. Deze standaardlijsten kunnen niet worden gewijzigd; u kunt ze wel kopiëren om er vervolgens een overzichtscodes aan toe te kennen. De op deze wijze tot stand gekomen lijsten (= variabele overzichten) kunnen naar eigen inzicht worden gewijzigd.

Op het scherm 'Onderhouden overzichtscodes' worden alle standaardlijsten in CMS inclusief de reeds gecreëerde variabele overzichten getoond.

- Soort
Onder de code CMS worden alle meegeleverde lijsten en variabele overzichten verzameld. Deze overzichtsoort wordt met CMS meegeleverd.
- Lijst
De codes in deze tabel corresponderen met de namen van de met CMS meegeleverde lijsten (bv. TLD = Basisgegevens tellingen) en, indien aanwezig, met de namen van de door u gecreëerde variabele overzichten.
- Overzichtscodes
Een door u gecreëerd variabel overzicht kunt u onder een unieke code opslaan. Aan de meegeleverde standaardlijsten is geen overzichtscodes toegekend.

Om een variabel overzicht aan te maken, gaat u als volgt te werk:

1. Plaats een vinkje voor het begrip 'Variabele overzichten - contracten' en klik op OK om het selectiescherm 'Onderhouden overzichtscodes' op te starten waarop alle in CMS meegeleverde lijsten inclusief de al bestaande variabele overzichten worden afgebeeld. Op dit scherm kunt u o.a.
 - de gegevens van de bestaande variabele overzichten wijzigen.
 - de gegevens van de meegeleverde standaardlijsten kopiëren met als doel nieuwe variabele overzichten te vervaardigen.



Het kan zijn dat het door u te wijzigen variabele overzicht niet op het scherm wordt afgebeeld. Door één of meerdere keren op de schuifpijl te klikken, kunt u het op het scherm halen. U kunt het zoekproces nog versnellen door bij 'Positioneer bij' de soort-, lijst- en overzichtscodes (bv. CMS CA2 VAR2) van het variabele overzicht op te geven. Als u dan op OK klikt, zal dit overzicht boven aan de lijst worden geplaatst.

2. Klik met de rechtermuisknop op de standaardlijst van waaruit u de gegevens naar een nieuw variabel overzicht wilt kopiëren en selecteer de optie 'Kopiëren'.
3. Geef op het scherm 'Onderhouden overzichtscodes' een alfanumerieke code en klik 2x op OK. Het door u gecreëerde variabele overzicht wordt in het selectiescherm opgenomen. U kunt het nu aan uw eigen wensen aanpassen.

Voor de indelingsprocedure van dit overzicht, zie bij Variabele overzichten - projecten.

Inrichten centrale opslag stambestanden

Hier kunt u van de vermelde omgeving aangeven of het een zelfstandige, centrale of decentrale omgeving betreft. Initieel is een omgeving altijd 'Zelfstandig', d.w.z. dat deze niet voor 'Centraal' dan wel 'Decentraal' gebruik is ingericht. Om van centrale en decentrale omgevingen gebruik te kunnen maken, moet u over de licentiecode COS beschikken. Voor meer informatie, zie Centrale opslag stambestanden.

Omgeving > Centrale omgeving

In dit geval moet u bij de rubriek 'Soort omgeving' de waarde 'Centraal' selecteren en op de knop 'Activeer omgeving' klikken. Bij het activeren van een centrale omgeving worden alle benodigde koppelbestanden voor het werken met COS (interactief) aangemaakt. Het gaat hierbij om de bestanden:

MKAPF	Prijsafspraken
MKEPF	Toeslagen
MKHPF	Hoofdprojecten
MKMPF	Medewerkers
MKPPF	Producten
MKSPF	Subprojecten
MKTPF	Tarieven (Prijzen)

MKWPF Werksoorten

Bij een correcte verwerking wordt de status van deze omgeving automatisch op actief gezet (en kan daarna niet meer worden gewijzigd); tevens verschijnt de melding: 'Centrale omgeving is succesvol geactiveerd'.



Voor testdoeleinden kunt u meer dan één centrale omgeving inrichten.

Omgeving > Decentrale omgeving

In dit geval moet u bij de rubriek 'Soort omgeving' de waarde 'Decentraal' selecteren. De rubriek 'Omg. centr.opslag' wordt dan aan het scherm toegevoegd'. Bij deze rubriek moet u de centrale omgeving opgeven waaraan de decentrale omgeving moet worden gekoppeld. U kunt deze centrale omgeving eventueel middels de lijstknop uit een lijst met beschikbare centrale omgevingen selecteren. Nadat u vervolgens op de knop 'Activeer omgeving' heeft geklikt, wordt bij een correcte verwerking de status van deze omgeving automatisch op actief gezet (en kan daarna niet meer worden gewijzigd). Ook wordt de melding 'Decentrale omgeving is succesvol geactiveerd' getoond.

Inrichten decentrale omgeving

Om deze decentrale omgeving in te richten, moet u op OK klikken (indien de decentrale omgeving al is geactiveerd, dan verschijnt de melding: 'Omgeving is geactiveerd als COS; kan niet worden gewijzigd' op het moment dat u de menuoptie 'Inrichten omgeving' opnieuw inschakelt). U komt dan op een scherm waarop de stambestanden in een tabel worden gelijst. Van elk van deze stambestanden wordt aangegeven of de opslag en het onderhoud centraal wordt geregeld.

Stamgegevens	Sel	Opslag Centraal	Onderhoud Centraal
Projecten		J	N
Werksoorten		J	N
Medewerkers		J	N
Tarieven (prijzen)		J	N
Toeslagen			

Bij gebruikmaking van centrale en decentrale omgevingen:

- De stamgegevens worden altijd centraal opgeslagen (Opslag Centraal = J).
Stamgegevens die voor de introductie van de centrale/decentrale omgeving werden gecreëerd, worden decentraal (in de decentrale omgeving opgegeven bij de rubriek 'Omgeving') opgeslagen. Als u wilt dat deze stamgegevens ook centraal worden opgeslagen, moet u er met de rechtermuisknop op klikken en de optie '(De)selecteer' selecteren. In de kolom 'Sel' wordt dan de waarde S bij deze stamgegevens geplaatst. Door op de knop 'Start verwerking' te klikken, zal de opslag van deze stamgegevens ook voortaan centraal worden geregeld. Let wel, deze procedure kan niet ongedaan worden gemaakt.
- De aanpassingen in de stamgegevens worden standaard in de decentrale omgeving (Onderhoud Centraal = N) verricht.
Als u wilt dat de aanpassingen van een stamgegeven centraal moeten worden opgeslagen, dan moet u met de rechtermuisknop op het desbetreffende stamgegeven klikken. Bij de muisaanwijzer wordt dan een venster geopend waaruit u de optie '(De)selecteer' moet selecteren. De kolom 'Sel' wordt direct voor dit stamgegeven met de waarde S gevuld. U moet nu nog op de knop 'Start verwerking' klikken, waarna de waarde N in de kolom 'Onderhoud Centraal' in J zal worden omgezet. Om dit weer terug te draaien, kunt u deze procedure nogmaals uitvoeren.

Centraal onderhoud van een stamgegeven kan te allen tijde worden in-/uitgeschakeld.

Projecten	PRJPF (Projecten) en SPJPF (Subprojecten)	De inhoud van de aangegeven bestanden wordt naar de overeenkomstige bestanden in de centrale omgeving overgezet; uiteraard alleen die records die niet in de centrale omgeving voorkomen. De sleutels van alle gekopieerde records worden in de desbetreffende koppelbestanden in de centrale omgeving opgeslagen. Van het overzetten wordt een verslag gemaakt. Als een sleutel al in de centrale omgeving voorkomt, wordt dit met een * gekenmerkt.
Werksoorten	CDWPF (Werksoorten) en PRDPF (Producten)	
Medewerkers	DIVPF (Diverse adressen) en PSNPF (Personeelsbestand)	
Tarieven (prijzen)	PKVPF (Kost- en verkoopprijzen projectadministratie) en ASFPF (Prijsafspraken)	
Toeslagen	TOEPF (Toeslagen)	



Bij het aansluiten op een decentrale omgeving (DCO) zal automatisch de centrale omgeving (CO) in de library list onder de decentrale omgeving worden geplaatst.

Voor een verdere uiteenzetting, zie Werken met stamgegevens - Centraal en Decentraal.

Opvragen centrale opslag stambestanden

Hier ziet u het resultaat van de inrichting van uw decentrale omgeving en eventuele andere decentrale omgevingen die aan dezelfde centrale omgeving (opgegeven bij de meest rechtse kolom 'Omgeving') zijn gekoppeld.

Bij de stamgegevens in de tabel (Projecten, Werksoorten, Medewerkers, Tarieven, Toeslagen) ziet u of de opslag en het onderhoud centraal worden geregeld, d.w.z. in de centrale omgeving worden vastgelegd.

- Bij gebruikmaking van van de COS-module (centrale en decentrale omgeving) zal de opslag van stamgegevens altijd centraal worden geregeld (Ops = J). Uitzondering hierop zijn de stamgegevens die voor de introductie van deze module aan CMS/PRS werden toegevoegd; deze worden in uw decentrale omgeving - opgegeven bij de rubriek 'Omgeving' - opgeslagen (Ops = blanco).
- De aanpassingen in de stamgegevens worden - na de introductie van de COS-module - standaard in de decentrale omgeving (Ond = N) verricht. U kunt ervoor kiezen deze aanpassingen in 't vervolg in de centrale omgeving te laten opslaan (Ond = J); u kunt dan niet langer gegevens van de desbetreffende stamgegevens (in uw decentrale omgeving) wijzigen. Van stamgegevens waarvan de opslag decentraal plaatsvindt (Ops = blanco), zullen aanpassingen ook decentraal worden verricht (Ond = blanco).

Middels de rechtermuisknop kunt u bij uw decentrale omgeving (d.i. de omgeving waarop u bent aangesloten) de optie Inrichten Centrale Opslag Stambestanden selecteren. U komt dan op een scherm waarop u eventueel nog wijzigingen in de inrichting van de decentrale omgeving kunt aanbrengen.

Onderhouden FS-variabelen

U kunt hier per dimensie één of meer reeksen in FIS2000 of FMS opgeven van waaruit de kostengegevens naar CMS/PRS moeten worden overgehaald.

- Als u voor een dimensie maar één reeks wilt opgeven, dan kunt u deze reeks bij de velden VANAF - T/M opgeven, bv. Rekening vanaf 4000 t/m 4499.
- Als u voor een dimensie meer reeksen wilt opgeven, ga dan met de Tab-toets naar de laatste kolom van deze dimensie en plaats daar een +. Klik op OK om naar het scherm 'Onderhouden FS-ranges' te gaan. Als het goed is, wordt in de kolom 'Omschrijving' de melding 'Nog geen records toegevoegd aan bestand.' getoond. Klik nu met de rechtermuisknop op het record met deze melding en selecteer de optie 'Voeg toe'. Op het scherm dat dan verschijnt, kunt u de eerste reeks plus omschrijving voor de geselecteerde dimensie opgeven. Na 2x OK keert u weer terug naar het vorige scherm waarop nu de door u ingevoerde reeks incl. omschrijving wordt getoond. Om een tweede reeks toe te voegen, klikt u met de rechtermuisknop op het eerste record en selecteert u de optie 'Voeg toe achter' (de tweede reeks wordt na OK achter de vorige, opgegeven reeks in de tabel geplaatst) of 'Voeg toe voor' (de tweede reeks wordt na OK voor de vorige, opgegeven reeks in de tabel geplaatst). Op deze wijze kunt u een groot aantal reeksen voor een dimensie vastleggen. U kunt altijd weer aanpassingen in de reeksen verrichten.

Bij de parameter 'Gebondenheid rekening' kunt u aangeven of de voor deze procedure geselecteerde rekeningen ook kostenplaats- (KP = Ja) en kostendragergebonden (KD = Ja) moeten zijn. Ook kunt u hier de 'Mutatiesoort werksoort' (bv. Uren) opgeven waarop de voor deze procedure geselecteerde dimensies betrekking hebben.

Op het vervolgscherm kunt u de wijze aangeven waarop de dimensies voor CMS/PRS moeten worden gevuld. Dit kan door overname uit een financiële dimensie of rubriek of door opgave van een vaste waarde.

Overname uit dimensie/rubriek

Voor elke CMS/PRS-dimensie en rubriek kunt u hier aangeven uit welke dimensie of rubriek van FMS of FIS2000 de informatie moet worden opgehaald, bv.

Overname uit rubriek		
Hoofdproject	02	Kostenplaats
Subproject	03	Kostendrager
Vrije rubriek 1	10	Omschrijving
Vrije rubriek 2	18	Stuknummer

Voor een goed verloop van de gegevensoverdracht dient u i.v.m. de verschillende uitlijning van o.a. hoofdprojectnummers in CMS/PRS en kostendragernummers in FIS2000 hier de begin- en eindpositie van bv. het kostendragernummer in FIS2000 - corresponderend met de begin- en eindpositie van het hoofdprojectnummer in CMS/PRS - op te geven.

Stel, u wilt het hoofdproject uit CMS/PRS (14 posities) koppelen aan de kostendrager uit FIS2000 (9 posities). In CMS/PRS wordt het projectnummer links uitgelijnd (bv. 1223_____); in FIS2000 daarentegen, wordt het nummer rechts uitgelijnd (bv. _____1223). Om ervoor te zorgen dat de eerste 4 posities van het projectnummer (CMS/PRS) corresponderen met de laatste 4 posities van het kostendragernummer (FIS2000), moet u bij 'Positie ...' de posities van het kostendragernummer in FIS2000 opgeven. In dit geval corresponderen de posities 1 t/m 4 van het projectnummer met de posities 6 t/m 9 van het kostendragernummer in FIS2000.

Projectnr. CMS/PRS		Kostendragernr. FIS2000	
1223_____	Pos. 1 t/m 4	_____1223	Pos. 6 t/m 9

Bij het overhalen van gegevens vanuit FMS naar CMS/PRS, moet u de velden 'Positie ...' bij de dimensies 'Hoofdproject', 'Subproject', 'Werksoort' en 'Medewerker' leeg laten. Voor de dimensies in CMS/PRS en FMS wordt immers dezelfde opmaak gebruikt.

Omdat er in het CMS/I-bestand en het urenbestand 3 vrije rubrieken zijn bijgekomen, kunnen er meer financiële gegevens vanuit FIS2000 of FMS naar CMS/PRS worden overgehaald.

Opgave vaste waarde

Bij het invoeren van een financiële mutatie zullen de overgehaalde gegevens automatisch in o.a. het hier opgegeven hoofdproject-, subproject- en/of werksoortnummer van CMS/PRS worden geplaatst. Een vaste waarde sluit het gebruik van 'Overname uit rubriek' uit.

Uitzonderingen FMS-dimensies

Bij een koppeling van de FMS-dimensies 'Grootboekrekening', 'Kostenplaats', 'Kostendrager', 'Activiteit' en 'Prestatie' aan één van de CMS/PRS-dimensies 'Hoofdproject', 'Werksoort' en 'Medewerker' kunt u uitzonderingen vastleggen. Het kan namelijk zijn dat u bij een koppeling van de dimensie 'Kostenplaats' (FMS) met de dimensie 'Hoofdproject' (CMS/PRS) de inhoud van bijvoorbeeld kostenplaatsnummer 12020500 naar hoofdprojectnummer 13010900 (en niet naar hoofdprojectnummer 12020500) wilt overhalen.



De rubrieksomschrijving achter het invoerveld wordt met een gele kleur gemarkeerd, zodra u voor de 2 gekoppelde dimensies verschillende nummers heeft opgegeven.

Voor deze procedure moet u in het desbetreffende invoerveld gaan staan en op de knop 'Uitzonderingen' klikken. U komt dan op het scherm 'Onderhouden uitzonderingen' terecht. Hierop treft u de eventuele vastgelegde uitzonderingen aan.

- In de eerste kolom ziet u het nummer van de dimensie uit FMS waaruit de gegevens moeten worden opgehaald.
- In de derde kolom ziet u het afwijkende nummer van de dimensie uit CMS/PRS waarnaar de gegevens moeten worden overgehaald.

Om een uitzondering te creëren, dient u op 'Creëer' te klikken. Op het scherm dat dan verschijnt, geeft u in de eerste rubriek het nummer van de dimensie uit FMS (bv. kostenplaatsnummer) waarvan de inhoud naar een afwijkend nummer van de gekoppelde dimensie uit CMS/PRS moet worden overgeplaatst. In het veld eronder kunt u het afwijkende nummer van de dimensie uit CMS/PRS (bv. hoofdprojectnummer) selecteren.

- De FMS-dimensie moet in FMS voorkomen en mag niet geblokkeerd zijn.
- De rubriek van de CMS/PRS-dimensie hoeft niet te worden gevuld. U dient deze dimensie dan tijdens het boeken in FMS te selecteren.
- De eventuele geselecteerde CMS/PRS-dimensie moet in CMS/PRS voorkomen.

De ingevoerde gegevens kunt u opslaan door op OK te klikken.

Onderhouden FS-variabelen Facturering

Indien u wilt factureren (m.b.v. de applicatie FAK) zonder uren in CMS/PRS in te voeren, maar de opbrengsten wel bij het gewenste project wilt vastleggen, dient u via deze menuoptie de voorwaarden voor het overnemen van factuurregels vast te leggen.

In FAK gebruikt u een daarvoor ingerichte Gebruiksgroep, waarbij u de CMS/PRS-dimensies 'Hoofdproject', 'Subproject', 'Medewerker' en 'Werksoort' kunt selecteren en invullen. Bij het definitief maken van de factuur worden de factuurgegevens teruggekoppeld naar CMS/PRS. In de definitie van de Gebruiksgroep moet u de koppeling met CMS/PRS activeren. In de factuurkop geeft u het hoofd- en subproject op; medewerker en werksoort kunnen zowel op kop- als op regelniveau worden opgegeven.

U kunt hier de reeks(en) dimensies in FAK opgeven van waaruit de factuurgegevens naar CMS/PRS moeten worden overgehaald. U kunt voor één of meer gelijst dimensies een onder- en bovengrens definiëren, bv. Rekening vanaf 1000 t/m 1199. Bij de parameter 'Gebondenheid rekening' kunt u aangeven of de voor deze procedure geselecteerde rekeningen ook kostenplaats- (KP = Ja) en kostendragergebonden (KD = Ja) moeten zijn. Ook kunt u hier de 'Mutatiesoort werksoort' (bv. Uren) opgeven waarop de voor deze procedure geselecteerde dimensies betrekking hebben.

Op het vervolgscherm kunt u de wijze aangeven waarop de dimensies voor CMS/PRS moeten worden gevuld. Dit kan door overname uit een financiële dimensie of rubriek of door opgave van een vaste waarde.

Overname uit dimensie/rubriek

Voor elke CMS/PRS-dimensie en rubriek kunt u hier aangeven uit welke dimensie of rubriek van FAK de informatie moet worden opgehaald, bv. Hoofdproject - 03 Kostendrager.

Voor een goed verloop van de gegevensoverdracht dient u bij een verschillende uitlijning van o.a. hoofdprojectnummers in CMS/PRS en kostendragernummers in FAK hier de begin- en eindpositie van bv. het kostendragernummer in FAK - corresponderend met de begin- en eindpositie van het hoofdprojectnummer in CMS/PRS - op te geven.

Stel, u wilt het hoofdproject uit CMS/PRS (14 posities) koppelen aan de kostendrager uit FAK (9 posities). In CMS/PRS wordt het projectnummer links uitgelijnd (bv. 1223_____); in FAK daarentegen, wordt het nummer rechts uitgelijnd (bv. _____1223). Om ervoor te zorgen dat de eerste 4 posities van het projectnummer (CMS/PRS) corresponderen met de laatste 4 posities van het kostendragernummer (FAK), moet u bij 'Positie ...' de posities van het kostendragernummer in FAK opgeven. In dit geval corresponderen de posities 1 t/m 4 van het projectnummer met de posities 6 t/m 9 van het kostendragernummer in FAK.

Projectnr. CMS/PRS		Kostendragernr. FAK	
1223_____	Pos. 1 t/m 4	_____1223	Pos. 6 t/m 9

Omdat er in het CMS/I-bestand en het urenbestand 3 vrije rubrieken zijn bijgekomen, kunnen er meer factuurgegevens vanuit FAK naar CMS/PRS worden overgehaald.

Opgave vaste waarde

Bij het invoeren van een financiële mutatie zullen de overgehaalde gegevens automatisch in o.a. het hier opgegeven hoofdproject-, subproject- en/of werksoortnummer van CMS/PRS worden geplaatst. Een vaste waarde sluit het gebruik van 'Overname uit rubriek' uit.

Afbeelden versie/PTF

Middels deze menuoptie wordt onder aan het menu scherm de huidige operationele versie/PTF van CMS/PRS getoond, bv. **Versie/PTF CMS/PRS PROGR.: 2012.01.004; DATA: 2012.01.004; CENTR. BIB.: 1204**. Hieruit kunt u opmaken dat release 2012.01 t/m PTF004 op uw systeem is geïnstalleerd. De medewerkers van de [Servicedesk](#) zullen u bij een vraag over CMS/PRS naar dit versie- en PTF-nummer vragen.

Inrichten stamgegevens

Onderhouden personeelsgroepen

Dit is waarschijnlijk één van de eerste menuopties die u zult inrichten, omdat de hier ingevoerde gegevens onder meer benodigd zijn voor het onderhouden van projecten.

Na selectie van deze menuoptie, verschijnt er een leeg invoerscherm waarop u een nieuwe personeelsgroep kunt vastleggen. Hiervoor moet u een alfanumerieke code (max. 8 posities) en een omschrijving (max. 30 posities) opgeven. Nadat u 2x op OK heeft geklikt, worden de gegevens van deze personeelsgroep opgeslagen.



U kunt meerdere medewerkers op grond van hun functie of werkzaamheden in één personeelsgroep onderbrengen.

Wanneer u op een eerder tijdstip al personeelsgroepen heeft aangemaakt, verschijnt er - na het selecteren van deze menuoptie - een selectiescherm. Om hiervandaan een nieuwe personeelsgroep aan te maken, moet u op de knop 'Creëer' klikken.

Onderhouden functietabel

Aan alle medewerkers in uw organisatie moeten functies worden toegekend. In CMS/PRS kunt u al deze functies in een tabel vastleggen.

Voor het aanmaken van een nieuwe functie moet u op het invoerscherm 'FNC diverse teksten' een alfanumerieke tekstcode (max. 3 posities) en een omschrijving (deel 1 en/of deel 2) opgeven. Nadat u vervolgens op OK heeft geklikt, wordt de nieuwe functie aan de tabel op het selectiescherm toegevoegd.



De waarde opgegeven in het veld 'Soort tekst' geeft aan welk tekstprogramma is aangeroepen. Deze wordt ter informatie afgebeeld.

Onderhouden toeslagen

Toeslagen kunnen worden gebruikt om de kost- en/of verkoopprijs met een percentage te verhogen. Toeslagcodes kunnen o.a. worden gedefinieerd voor:

- de urenregistratie
- de werksoorten

Voor het aanmaken van een nieuwe toeslag, moet u op het invoerscherm in het veld 'Toeslagcode' een alfanumerieke code (max. 3 posities) opgeven. Deze code kan als default toeslagcode op het scherm Onderhouden werksoorten worden geselecteerd.

Wanneer tijdens de urenregistratie een toeslagcode wordt opgegeven, dan wordt de opgehaalde kostprijs en/of verkoopprijs vermeerderd met de in de velden 'Percentage kostprijs' en 'Percentage verkoopprijs' opgegeven percentages (15% kunt u bijvoorbeeld als 15 invoeren, het programma maakt hier dan 15,00 van). Na het vullen van de overige velden op dit scherm, moet u op OK klikken. De door u gedefinieerde toeslag wordt dan in de tabel op het selectiescherm opgenomen.

Onderhouden opbrengstgroepen

Voor het aanmaken van journaalposten uit de projectregistratie wordt een tabel met één of meer opbrengstgroepen aangelegd. In een opbrengstgroep kunt u een aantal grootboekrekeningen definiëren voor de journalisering van kosten, opbrengsten, kortingen en omzet. De opbrengstgroep wordt aan de hand van de werksoort bepaald.

Voor het toevoegen van een nieuwe opbrengstgroep moet u op het invoerscherm een code (bv. 005) en een omschrijving (bv. Nacalculatie Schoonmaak) opgeven. Nadat u de rekeningnummers voor de bij 'Groep 1 t/m 9' opgegeven grootboekrekeningen heeft ingevoerd, kunt u afsluiten met een klik op OK. De ingevoerde gegevens worden dan in de tabel op het selectiescherm opgenomen.

Groep	Rekening	Omschrijving
Omzet	8120	Omzet schoonmaak nacalculatie
Tegenrekening omzet	2500	Facturen tussenrekening
Kosten	4000	Rekening kosten
Tegenrekening kosten	2801	Tegenrekening kosten
Groep 5		
Groep 6		



De rekeningen in deze tabel zijn de kosten- en opbrengstenrekeningen. Deze worden niet bij de facturatie gebruikt.

Schermtteksten

Indien u op het selectiescherm op de knop 'Schermtteksten' klikt, verschijnt er een scherm waarop u een omschrijving van een grootboekrekening in een opbrengstgroep kunt wijzigen. Bovendien kunt u hier ook een schermtekst (max. 9) voor een grootboekrekening (veld 'Groep ?') aanmaken. De procedure is als volgt:

1. Klik op de knop 'Creëer' op het scherm 'Onderhoud schermtteksten' om naar een invoerscherm te gaan.
2. Geef een nog niet-opgegeven volgnummer (1 t/m 9) en de omschrijving van de grootboekrekening (bv. Onderhanden werk).
3. Klik 2x op OK en dan op 'Annuleren'. Het zojuist aangemaakte volgnummer en de bijbehorende omschrijving worden in de tabel met schermtteksten opgenomen. Op het invoerscherm van de opbrengstgroepen zult u zien dat de corresponderende veldnaam 'Groep ?' (? = volgnummer) door de door u opgegeven schermtekst is vervangen.

Onderhouden teksten statistiecodes

Statistiecodes worden gebruikt om personeelsleden, subprojecten en werksoorten onder te verdelen. Bij werksoorten kunt u o.a. een onderverdeling aanmaken in direct & indirect, declarabel & niet-declarabel, voorcalculatie & nacalculatie.

Onderhouden selectie urenstatistiektotalen

Met deze menuoptie kunt u voor een aantal statistieksorten (bv. Project & Subproject) opgeven of u daarvoor de uren, opbrengsten, kosten en marges statistisch wilt laten bijhouden (zie de menuoptie Urenstatistiek). Ze worden bijgewerkt, indien de uren worden gemuteerd.

Onderhouden opbrengstgroepen facturatie

Voor het aanmaken van journaalposten is een tabel met één of meer opbrengstgroepen aangelegd. In een opbrengstgroep (gekoppeld aan een product) kunt u een tussenrekening definiëren waarop de omzet moet worden geboekt.

Voor het aanmaken van een nieuwe opbrengstgroep facturatie, kunt u de volgende procedure aanhouden:

1. Ga naar een leeg invoerscherm.
2. Definieer de code van de opbrengstgroep en geef er een omschrijving aan.
3. Selecteer daarna een rekeningnummer (verplicht) voor elk van de opgesomde financiële mutaties (bv. 'Voorraad', 'Kostprijs verkopen', 'Inventarisatie' & 'Provisie'). Als u van FIS2000 gebruik maakt, dan kunt u hier voor elke bij de financiële mutaties geselecteerde grootboekrekening aangeven of deze al dan niet aan een statistieknummer (1, 2 of 3) is gebonden. Als dat het geval is, dan zal bij de facturatie het desbetreffende statistieknummer (vastgelegd bij het subproject in een vrije rubriek) in de factuurregel worden doorgegeven.
4. Klik op OK wanneer u voor alle financiële mutaties een rekeningnummer heeft opgegeven.

Onderhouden eenheden

Voor de prijsbepaling kan bij het definiëren van een product een 'Code eenheid' worden geselecteerd. Voor een massaproduct als paperclips kunt u bijvoorbeeld een prijs per 1000 stuks hanteren. Voor de eenheid 'Stuks' of 'Aantallen' moet u dan in het veld 'Prijs per' op het scherm de waarde 1000 opgeven.

Op het invoerscherm moet u daartoe allereerst de eenheidscode en een omschrijving vastleggen. Daarna moet u in het veld 'Prijs per' de hoeveelheid van de nieuwe eenheid opgeven waarin de prijs is uitgedrukt. Tot slot kunt u nog een omschrijving in het veld 'Tekst eenheid' meegeven, die op het desbetreffende document moet worden afgedrukt.

Onderhouden prijsafspraken

Alhoewel u kunt werken met standaardtarieven voor medewerkers en werkzaamheden, kunt u voor de prijsbepaling van een project ook speciale prijsafspraken maken. Met deze menuoptie kunt u zo'n afspraak definiëren waaraan u met de volgende menuoptie een kostprijs en/of verkoopprijs kunt koppelen. Bij het onderhouden van hoofdprojecten kunt u de in deze menuoptie vastgelegde prijsafspraken in de kolom 'Prijsafpraak' voor elk van de opgegeven prijsleutels selecteren, zie Vastleggen prijsleutels.

Voor het toevoegen van een nieuwe prijsafpraak, gaat u als volgt te werk:

1. Ga naar een leeg invoerscherm.
2. Geef in het veld 'Prijsafpraak' een alfanumerieke code. Deze code kan naderhand niet meer gewijzigd worden.
3. Geef eventueel extra informatie in de vijf daaropvolgende velden 'Omschrijving'.

4. Definieer de geldigheidstermijn van de prijsafspraken in de velden 'Begindatum' en 'Einddatum'. Laat u dit achterwege, dan verschijnt er linksonder aan het scherm de melding 'Datum is niet geldig' die u erop attendeert deze data alsnog op te geven.
5. Geef in het veld 'Hoger prijsniveau' een al gedefinieerde prijsafspraken waar bijvoorbeeld een algemene afspraak is vastgelegd. Het systeem zoekt in eerste instantie naar de prijsafspraken opgegeven in het eerste veld op dit scherm. Wordt er niets gevonden, dan verifieert het systeem of er misschien een afspraak op dit hogere niveau is gedefinieerd.
6. Klik 2x op OK om de nieuwe prijsafspraken in de tabel op het selectiescherm op te nemen.

Onderhouden prijzen en afspraken

De prijzen die in CMS/PRS aan geleverde diensten kunnen worden toegekend, worden in een *prijstabel* vastgelegd. In CMS/PRS worden twee types prijstabellen gehanteerd: één tabel met een ingang op hoofd- en subproject (zie de menuoptie Onderhouden project kost- en verkoopprijzen), en één tabel met als ingang de prijsafspraken. Deze laatste komt in deze menuoptie aan de orde.

Nadat u bij de vorige menuoptie een prijsafspraken heeft ingericht, kunt u nu de prijzen per personeelslid en/of product aan deze prijsafspraken koppelen. Dit gaat als volgt:

1. Ga naar een leeg invoerscherm.
2. Selecteer een prijsafspraken. Hierna wordt het combinatieveld 'Termijn ...' automatisch met de geldigheidsdata gevuld die u bij 'Begindatum' en 'Einddatum' voor de geselecteerde prijsafspraken heeft opgegeven.
3. Selecteer, indien gewenst, een personeelslid, product en valuta. Het opgeven van een valuta heeft echter tot gevolg dat u alleen een verkoopprijs kunt definiëren.
4. Geef een extra begin- en einddatum, als u de hierboven gedefinieerde geldigheidstermijn nog verder wilt inperken. Dit zijn immers de data die bepalend zijn voor de dan geldende kostprijs en/of verkoopprijs. De in deze 2 velden opgegeven data moeten binnen de termijn van de prijsafspraken vallen.
5. Verstrek de prijsgegevens in de overige velden op dit scherm.

Het tweede gedeelte van het scherm toont een aantal velden waarin de prijsgegevens kunnen worden opgenomen. Voor een op euro's afgerond bedrag hoeft u alleen het bedrag in euro's in te voeren en op OK te klikken. De decimalen worden er door het systeem bijgeplaatst. Bij een niet-afgerond bedrag moet u natuurlijk wel het gehele bedrag tot op de eurocent nauwkeurig invoeren.

Ingevoerd als	Verwerkt als
175	175,00
75,50	75,50

Het gaat in dit geval om de velden:

- [Voorcalculatorische kostprijs](#)
De door u berekende voorcalculatorische kostprijs die voor vergelijkingen met de werkelijke en/of verkoopprijs kan worden gehanteerd.
- [Werkelijke kostprijs](#)
De door u berekende werkelijke kostprijs. Een aanleverend systeem (uren/ salarissen) kan hier ook voor verantwoordelijk zijn.
- [Verkoopprijs](#)
Hier staat de prijs die bij de facturatie zal worden gehanteerd.
- [Kortingspercentage verkoop](#)
Hier staat het kortingspercentage dat bij de verkoopprijs zal worden gebruikt.
- [Verkoopprijs berekenen](#)
Bij selectie van de waarde 'Gratis' wordt er voor een mutatie geen verkoopprijs gehanteerd. Een eventuele gedefinieerde verkoopprijs wordt dan als informatieve waarde beschouwd.

-
6. Klik op OK wanneer u alle gegevens heeft ingevoerd. De gedefinieerde koppeling wordt in de tabel op het selectiescherm opgenomen.



Een prijsafpraak kunt u vastleggen in de stamgegevens bij het hoofdproject, zie Vastleggen prijs sleutels. Of er een prijs en/of korting wordt gevonden, is ook afhankelijk van de zoek sleutels die u bij dit hoofdproject heeft opgegeven.

Onderhouden niveaufacturering

Met deze menuoptie kunt u voor een subproject en/of debiteur bepalen op welke wijze CMS/PRS-gegevens aan FAK moeten worden aangeleverd.

- [Gebruiksgroep FAK](#)
U kunt een factuur lay-out uit FAK halen door in dit veld een gebruiksgroep op te geven. Het is een gedeelte van de FAK-administratie waarvoor de factuurindeling gelijk is en waartoe een bepaalde groep van gebruikers toegang heeft.
Voor elke afzonderlijke gebruiksgroep kunt u nog een standaardfactuur sluittekst meegeven. Deze tekst moet in FAK voorkomen.
- [Sluittekst FAK](#)
Hier kunt u een sluittekst selecteren die aan FAK moet worden aangeboden.
- [Subtotaal per project](#)
Indien 'Ja', dan worden de facturen verzameld tot één subtotaal, op voorwaarde dat zij aan hetzelfde project zijn gerelateerd.

- [Afdruk extern ord.nr.](#)
Bij dit veld kunt u de positie op de factuur (in de kop of detailregel) aangeven waarop het externe nummer moet worden weergegeven. Bij selectie van 'Afdruk in de kop van de factuur' moet u ook nog bij 'Extern ord.nr. uit' opgeven of dit nummer uit het hoofd- of subproject moet worden gehaald.
- [Afdruk invoerveld 1/2/3](#)
Bij deze 3 selectievelden kunt u aangeven of er extra rubrieken - uit het urenbestand - op de factuur moeten worden afgedrukt.

Notities bij Subproject of Debiteur als tekstregels op factuur afdrukken

Het is mogelijk om [notities](#) zoals die vastgelegd zijn bij een subproject of debiteur als tekstregel op de factuur te laten verschijnen. In dit geval mogen de notitieregels maximaal maar 60 tekens bevatten.

Bij 'Notities afdrukken' legt u vast of u voor de gekozen niveaufacturering op de factuur Notities afgedrukt wilt hebben en, zo ja, of dat het notities van een Subproject of van een Debiteur moeten zijn. Bij een keuze voor 'Subproject' of 'Debiteur' worden de Notities als factuurtekstregels afgedrukt. Op het vervolgscherm kunt u dan aangeven in welke volgorde en op welke wijze u de Notities wilt afdrukken.

Notities

Kolom	Opmerking
Volgorde	Dit nummer correspondeert met de volgorde van dit item op de factuur.
1/2 (B)	Bij Notities kunt u ervoor kiezen de tekst in omschrijving deel 1, deel 2 of deel 1 & 2 (= B) te plaatsen. Code B is handig, als er langere regels (met meer dan 30 posities) worden gebruikt.
Extra regel	Een extra lege regel wordt pas na het notitieblok ingevoegd. Lege regels binnen het notitieblok moeten in de notitie editor worden aangegeven.
Voorlooptekst	Een stuk tekst dat voor de opgegeven notitietekst wordt geplaatst.

Notities bij Uren als tekstregels op factuur afdrukken

Door bij de rubriek 'Notities Uren afdrukken' de waarde 'Ja' te selecteren, zullen de bij de menuoptie [Invoeren uren](#) vastgelegde [notities](#) als tekstregel op de factuur worden opgenomen. Een dergelijke notitieregel kan uit maximaal 60 tekens bestaan. Deze Notities zullen overigens alleen worden afgedrukt, als de urenregels niet worden verdicht.

Bij het verwerken van facturen (zie [Facturatie projecten](#)) worden deze Notities dan als tekstregels aan FAK aangeboden. Bij de rubriek 'Volgorde regels' kunt u nog de volgorde aangeven waarin de notitieregels op de factuur worden afgebeeld, bv. na de regels met het Bedrag en de gegevens van de Vrije Invoervelden (zie het scherm [Mutereren transacties](#)).

Volgorde regels

- [Factuurregels sorteren](#)

Hier kunt u opgeven of de regels met Bedragen in de standaardvolgorde of de invoervolgorde (subproject) moeten worden gesorteerd.

Verdichtingsregels

Bij het verdichten op mutatedatum of mutatieweek kunt u aangeven of de verdichtingsgegevens op de factuur moet worden afgedrukt. Deze gegevens moeten zowel in een A-regel (= Tekst) als in een B-regel (= Bedrag) aan FAK kunnen worden aangeleverd. Bij een A-regel is het wenselijk een voorlooptekst op te geven.

Aan de mutatedatum kunt u de volgende datumformaten koppelen:

- DD-MM-JJ (standaard)
- JJ-MM-DD
- DD/MM/JJ
- JJ/MM/DD

Alhoewel u niet op 'Vrije rubriek 1' kunt verdichten, kan de inhoud ervan wel worden afgedrukt. Ook hier kunt u alleen voorlooptekst bij een A-regel opgeven.

Verdichtingregels	Afdr	CdeRgl	Tekst	Opmaak
Mutatedatum	<input type="text" value="Ja"/>	<input type="text" value="A"/>	Datum:	<input type="text" value="DD-MM-JJ"/>
Mutatieweek	<input type="text" value="Nee"/>			
Vrije rubriek 1	<input type="text" value="Ja"/>	<input type="text" value="A"/>	Bonnummer:	

Uit bovenstaande afbeelding kunt u het volgende afleiden:

- de mutatedatum wordt afgedrukt in een A-regel met 'Datum:' als voorlooptekst; DD-MM-JJ is hierbij het gehanteerde datumformaat.
- de tekst 'Bonnummer:' van de 'Vrije rubriek 1' wordt in een aparte A-regel afgedrukt.

Veld	Afdrukken	Code regel	Tekst
Mutatedatum	Ja	A	Eigen tekst opgeven
	Ja	B	
	Nee	n.v.t.	
Mutatieweek	Ja	A	Eigen tekst opgeven
	Ja	B	
	Nee	n.v.t.	

Variabele facturatie

Voor het eerste deel van de factuurbody kunt u op het volgende scherm (via de knop **v**) de rubrieken aangeven die op de factuur moeten worden meegenomen. In de oude situatie was dit alleen de omschrijving van het subproject; in de huidige situatie kunt u een selectie maken uit de op dit scherm gelijste omschrijvingen. Hieronder bevinden zich ook de vrije rubrieken van het hoofd- en subproject, die u m.b.v. de menuoptie Onderhouden vrije rubrieken projecten kunt inrichten.

Rubrieken die op de factuur moet worden afgedrukt, moet u een volgnummer geven. Dit nummer correspondeert met de volgorde van de tekstregels op de factuur.

- Indien u twee rubrieken aan hetzelfde volgnummer koppelt, kunt u middels de code 1/2 aangeven of de tekst in omschrijving deel 1 of deel 2 moet worden geplaatst.
- Indien alle rubrieken een ander volgnummer hebben, is de code 1/2 van minder belang. De tekst kan dan standaard in omschrijving deel 1 worden geplaatst.

Bij de kolom 'Extra regel' kunt u voor alle mee te nemen rubrieken aangeven of er na de desbetreffende tekstregel op de factuur een extra lege regel moet worden afgedrukt. Tot slot kunt u voor o.a. de rubrieken 'Hoofdprojectnummer' en 'Subprojectnummer' een stuk tekst invoeren (= Voorlooptekst) dat voor de opgegeven omschrijving wordt geplaatst.



Bij selectie van 'Afdruk in de detailregel van de factuur' voor het veld 'Afdruk extern ord.nr.' (zie vorige scherm) worden er nog 2 extra velden op dit scherm afgebeeld: 'Extern ordernr. hoofdproject' en 'Extern ordernr. subproject'.

Onderhouden landcodes

Voor de hier vastgelegde landcodes kunt u tevens aangeven of ze met de systeemcodes van EAN corresponderen. Deze codes verwijzen naar de EAN-organisatie die ze heeft uitgegeven. De systeemcode is het eerste gedeelte van de EAN-artikelcode, een unieke code die de merkhouders aan zijn producten toekent. Zo'n code kan 2 of 3 posities beslaan. Aan Nederland is de code 87 toegekend.

Landcode	Land	EAN-systeemcode
NL	Nederland	87
D	Duitsland	400 - 440
CH	Zwitserland	76
F	Frankrijk	30 - 37
B	België	54
E	Spanje	84
GB	Groot-Brittannië	50



De landcode wordt gebruikt bij het samenstellen van de OBT-code in FIS2000. Voor meer informatie wordt u verwezen naar de menuoptie 'Onderhoud OBT-codes' van FIS2000.

Onderhouden BTW-codes

Met behulp van de hier gedefinieerde codes kan de BTW door het systeem berekend worden. De aldus berekende BTW wordt in de grootboekrekeningen verwerkt en kan altijd door de gebruiker worden aangepast.

- [Rekening BTW-inkoop & Rekening BTW-verkoop](#)

Hier kunt u de grootboekrekeningen specificeren waarop het BTW-bedrag moet worden geboekt.

- [BTW-berekeningswijze](#)

Hier kunt u de wijze bepalen waarop de BTW moet worden berekend:

- Inclusief,
- Exclusief,
- Niet berekenen; u moet eerst nog de grondslag opgeven waarover de BTW moet worden berekend.

BTW-ber.	Grondslag	Perc.	Factuurbedrag
Inclusief	€ 80,00	18,5%	€ 94,80

- [OBT-code FIS2000 ink. & OBT-code FIS2000 verk.](#)

Deze velden komen alleen op het scherm voor, als u met FIS2000 werkt. De BTW-code van FIS2000 die in FAK moet worden ingericht, verwijst in combinatie met de landcode naar de mutatiesoort. Hieraan is ook een BTW-percentag gekoppeld.

Voor meer informatie wordt u verwezen naar de menuoptie 'Onderhoud OBT-codes' van FIS2000.



De BTW-code kan bij het product worden opgegeven, zie menuoptie Onderhouden producten.

Onderhouden diverse adressen

Vanwege de vele overeenkomsten van deze menuoptie met die van Onderhouden personeel, wordt u voor een beschrijving hiernaar verwezen.

Onderhouden betalingscondities

Met deze menuoptie kunt u aangeven op welke wijze de vervaldatum moet worden berekend. Na opgave van de conditiecode, de omschrijving en het aantal vervalddagen, moet u voor de bepaling van de exacte vervaldatum in het veld 'Verv.dat. = eind maand + vdg' één van de volgende waarden selecteren:

- Nee, de vervaldatum is gelijk aan de factuurdatum + het aantal opgegeven vervalddagen.
- Ja, de vervaldatum is gelijk aan de laatste dag van de maand + het aantal opgegeven vervalddagen.
- 1, de vervaldatum is gelijk aan de laatste dag van de maand na berekening van de factuurdatum + het aantal opgegeven vervalddagen.

Voor de berekening van de vervaldatum stellen we de factuurdatum op 09-10-09 en het aantal vervalddagen op 14. U heeft de keuze uit 3 opties:

<i>Verv.dat. =</i>	<i>Berekening</i>
<i>Nee</i>	<i>09-10-09 + 14 dagen = 23-10-09</i>
<i>Ja</i>	<i>einde maand: 31-10-09 + 14 dagen = 14-11-09</i>
<i>1</i>	<i>09-10-09 + 14 dagen = 23-10-09 > einde maand: 31-10-09</i>

Onderhouden statistiekcodes

Voor het opvragen van informatie vanuit diverse invalshoeken kunt u binnen CMS/PRS gebruikmaken van verschillende boekingsbegrippen, waaronder statistiekcodes. Voor meer informatie wordt u verwezen naar de module 'Statistieknummers' van FIS2000.

Onderhouden valutacodes

Met deze menuoptie kunt u de gegevens vastleggen van de diverse vreemde valuta die in een administratie worden gehanteerd. Bij het invoeren van een nieuwe vreemde valuta moet u een valutacode specificeren. Deze code wordt gebruikt om de desbetreffende vreemde valuta op diverse schermen en overzichten te selecteren.

Voor al deze vreemde valuta moet u drie koersen vastleggen. Hieraan zijn de volgende voorwaarden verbonden:

- Koersen van de vreemde valuta worden altijd vastgelegd ten opzichte van de basisvaluta van het bedrijf (= de administratie);
- Koersen kunnen alleen worden gewijzigd, indien er geen verwerking actief is.

Voor het definiëren van een nieuwe valutacode moet u vanaf het selectiescherm de volgende procedure aanhouden:

1. Klik op 'Creëer' om naar een leeg invoerscherm te gaan.
2. Specificeer een valutacode en geef een omschrijving aan de vreemde valuta.

3. Verstrek de overige valutagegevens op dit scherm. In het veld 'Vaste verrekenkoers' kunt u de onderling afgesproken vaste koers tussen bv. uw organisatie en een buitenlandse klant opgeven. De bij 'Koers per' opgegeven code correspondeert met het aantal eenheden van de desbetreffende vreemde valuta.
4. Klik tot slot op OK nadat u alle valutagegevens heeft ingevoerd. De nieuwe vreemde valuta wordt in de tabel opgenomen.

De velden 'Opmaak' en 'Koers per' sturen de overdracht van de verkoopprijzen naar FAK (aantal decimalen). Indien u de basisvaluta niet bij de inrichting van de Basisgegevens heeft opgegeven, dan worden *twee decimalen* (Opmaak = 2) en de *koers per stuk* (Koers per = 1) verondersteld.

Onderhouden titulatuurcodes

Met behulp van deze menuoptie kunt u academische titels in een tabel opnemen, waaraan u vervolgens twee omschrijvingen van elk 30 posities kunt koppelen. Deze titulatuurcodes kunt u o.a. bij de menuoptie 'Onderhouden diverse adressen' selecteren.

Titel	Omschrijving	Aanhef
mr.	meester	Geachte heer/mevrouw,
ir.	ingenieur	Geachte heer/mevrouw,
ing.	ingenieur	Geachte heer/mevrouw,
drs.	doctorandus	Geachte heer/mevrouw,
dr.	doctor	Weledelzeergeleerde Heer/Vrouwe,
prof.	professor	Hooggeleerde Heer/Vrouwe,

Onderhouden adresgroepen

Met behulp van deze menuoptie kunt u adresgroepen creëren waarin personeelsleden kunnen worden opgenomen, die allen in één keer hetzelfde bericht moeten ontvangen. Een dergelijke groep kunt u o.a. bij de menuoptie Onderhouden personeel selecteren.

Onderhouden nationaliteitscodes

In deze menuoptie kunt u de diverse nationaliteitscodes en bijbehorende omschrijvingen van al uw medewerkers opnemen. Bij de menuoptie Onderhouden personeel kunt u dan voor een medewerker zijn/haar nationaliteit selecteren.

Code	Omschrijving
NED	Nederlandse
FRA	Franse

Onderhouden soorten identiteitsbewijzen

In Nederland geldt een wettelijke identificatieplicht. Iedereen vanaf 12 jaar is verplicht een geldig legitimatiebewijs te hebben. Vooral bij de indiensttreding is de nationaliteit van een medewerker van belang. Een werkgever moet namelijk voor sommige medewerkers (niet EU-onderdanen) een tewerkstellingsvergunning aanvragen. Deze aanvraag kan worden ingediend, op basis van een geldig identiteitsbewijs. Bij de menuoptie Onderhouden personeel kunt u voor al uw medewerkers het soort identiteitsbewijs invoeren.

Voor Nederlanders gelden de volgende identiteitsbewijzen:

- het Nederlands paspoort;
- de Europese identiteitskaart;
- het rijbewijs (in veel gevallen).

Voor niet-Nederlanders gelden andere documenten:

- het verblijfsdocument van de vreemdelingendienst;
- het vluchtelingenpaspoort;
- het vreemdelingenpaspoort;
- een niet-Nederlands paspoort met een door de vreemdelingendienst aangetekende vergunning tot verblijf;
- het elektronische W-document.

Code	Omschrijving
PAS	Nederlands paspoort
EID	Europese identiteitskaart
VBD	Verblijfsdocument

Onderhouden burgerlijke staat codes

In deze menuoptie kunt u de in Nederland voorkomende burgerlijke staat omschrijvingen opnemen. Bij de menuoptie 'Onderhouden personeel' kunt u dan voor een medewerker zijn/haar vermelding van de burgerlijke staat selecteren.

Code	Omschrijving
ONG	Ongehuwd
GEH	Gehuwd
SAM	Samenwonend

Onderhouden termijnverdeling

Deze menuoptie wordt vooral gebruikt bij het opstellen van een facturatieschema voor een contract of bij het invoeren van een begroting. Voor de afbetaling van een rekening kunt u een tijdvak in periodes onderverdelen waarbij u voor elke afzonderlijke periode m.b.v. percentages kunt vastleggen hoeveel er moet worden afbetaald. Een totaalbedrag kan dus worden verdeeld over de bij de termijnen opgegeven percentages.

Voor het definiëren van een termijnverdeling, kunt u volgende procedure aanhouden:

1. Ga naar een leeg invoerscherm.
2. Specificeer een unieke indelingscode en geef het jaartal waarvoor de termijnverdeling van toepassing is. Vul dit veld niet als deze indeling voor meerdere jaren wordt gebruikt.
3. Voer een omschrijving voor deze termijnverdeling in en geef het 'Aantal termijnen' (= periodes) waarover het totaalbedrag moet worden afbetaald.
4. Zet het veld 'Inclusief datums' op 'Ja' als u data in een termijnverdeling wilt opnemen. In dit geval hoeft u één van de velden 'Aantal termijnen' of 'Code periode-indeling' niet te vullen.
5. Selecteer de 'Code periode-indeling'. Dit betreft de frequentie waarmee de afbetaling wordt gedaan, bv. 6 (= 2-maandelijks).
6. Geef de begin- en einddatum van deze indeling nadat u het veld 'Inclusief datums' op 'Ja' heeft gezet en op OK heeft geklikt. De datumnotatie van deze velden is DD-MM-JJJJ. Dit impliceert dat een datum als 190411 niet door het systeem wordt geaccepteerd aangezien dit 19042011 moet zijn. Indien u deze datavelden heeft gevuld en daarnaast de 'Code periode-indeling' heeft geselecteerd, dan berekent het systeem automatisch het aantal periodes van deze verdeling.
7. Klik op OK opdat het scherm 'Onderhouden termijnpercentages' wordt getoond. Op dit scherm kunt u de door het systeem voorgestelde percentages en data van de periodes aanpassen.

Termijn	Percentage	Begindatum dd-mm-jjjj	Einddatum dd-mm-jjjj
1	16,67	01-01-2011	28-02-2011
2	16,67	01-03-2011	30-04-2011
3	16,67	01-05-2011	30-06-2011
4	16,67	01-07-2011	31-08-2011
5	16,66	01-09-2011	31-10-2011
6	16,66	01-11-2011	31-12-2011
Totaal	100,00		

Deze laatste fase van de procedure kunt u ook achteraf doen. Nadat u immers in de tabel met de rechtermuisknop op de gewenste termijnverdeling heeft geklikt, kunt u met een klik op de optie 'Percentages' de percentages en data op het bij punt 7 genoemde scherm aanpassen. De begin- en einddatum van zo'n termijnverdeling worden alleen afgebeeld als de corresponderende waarde in de kolom 'Incl. datum' op J staat (zie het selectiescherm).

Na de aanpassingen te hebben verricht, kunt u op de knop 'Accepteren' klikken om ze te verwerken. Indien het totaalpercentage niet gelijk is aan 100%, dan verschijnt er een melding links onder aan het scherm. U moet dan nogmaals op deze knop klikken om de getoonde gegevens te accepteren.

Een door u gedefinieerde termijnverdeling kan naderhand niet meer worden gewijzigd; alleen kunt u met de optie 'Wijzigen' de omschrijving nog aanpassen.

Onderhouden vrije rubrieken projecten

De stambestanden 'Hoofdproject', 'Subproject' en 'Werksoort' kunnen een aantal vrije rubrieken bevatten. Het doel van zulke rubrieken is puur informatief; u kunt er selectiecriteria mee vastleggen zoals bij het factureren van projecten en het definiëren van overbrengingscodes. De door u geselecteerde rubrieken worden op diverse overzichten weergegeven en ze kunnen bij selecties voor batchverwerkingen worden gebruikt.

Bij het opstarten van deze menuoptie verschijnt het sleutelscherm 'Vrije rubrieken - begrip' waarop u het stambestand (Hoofdproject, Subproject, Werksoort) kunt selecteren waarvoor vrije rubrieken moeten worden vastgelegd. Na selectie wordt het scherm 'Vrije rubrieken -' getoond waarop enkele rubrieken zijn gedefinieerd.

- Bij een hoofdproject en subproject zijn deze rubrieken als volgt onderverdeeld:
 - 2 rubrieken van het type 'Datum' (= D), bv. voor een offertedatum.
 - 5 rubrieken van het type 'Tabel' (= T). De tabel kan door de gebruiker worden gedefinieerd.
 - 3 rubrieken van het type 'Vrij veld' (= V) bestaande uit 30 posities.
- Bij een werksoort zijn er alleen 5 rubrieken van het type 'Tabel' (= T).

Van al deze rubrieken kunt u middels de optie 'Wijzigen' de volgende gegevens aanpassen:

- Omschrijving.
- Status 'Gebruik'. Bij 'Ja' wordt de desbetreffende vrije rubriek voor het geselecteerde stambestand gebruikt.
- Status 'Verplicht'. Bij 'Ja' moet u een waarde bij deze rubriek invoeren.



Alle rubrieken moeten naar de overbrengingscodes kunnen worden meegenomen en in de tellingen kunnen worden opgevraagd.

Inrichten vrije rubriek

Deze procedure kunt u alleen toepassen bij rubrieken van het type 'Tabel'. Hiervoor moet u eerst met de rechtermuisknop op één van deze gedefinieerde rubrieken (type T) en daarna op de optie 'Inrichten' klikken. U komt dan op een scherm waarop u de mogelijke waarden (code en omschrijving) van deze vrije rubriek kunt opgeven. Afhankelijk van het geselecteerde stambestand (hoofdproject, subproject of werksoort), kunt u met de bijbehorende menuoptie 'Onderhouden projecten', 'Onderhouden subprojecten' of 'Onderhouden werksoorten' deze opgegeven waarden aan een hoofdproject, subproject of werksoort toekennen.

U kunt een vrije rubriek 'Facturatie moment' (type T) aanmaken om bijvoorbeeld projecten voor de facturering te selecteren.

Code	Omschrijving
10	Wekelijks
20	Vierwekelijks
30	Maandelijks
40	Per kwartaal
50	Per half jaar

Voor het toevoegen van een facturatiemoment moet u op het invoerscherm 'Inrichten vrije rubrieken -' een nog niet-bestaande code (max. 14 posities) en een omschrijving (max. 30 posities) intoetsen. Na 2x op OK te hebben geklikt, wordt het zojuist aange- maakte facturatiemoment aan de tabel op het selectiescherm toegevoegd.

Afwijkend bedrijf (FIS2000) of Afwijkende administratie (FMS) bij Journaliseren

Bij het journaliseren kunt u een afwijkend bedrijf (FIS2000) dan wel een afwijkende administratie (FMS) opgeven. Dit werkt als volgt:

- Richt een vrije rubriek van het type 'Tabel' in als 'Afwijkend bedrijf' (FIS2000) of als 'Afwijkende administratie' (FMS). Dit kan voor zowel hoofd- als subproject.

Nr	Omschrijving	Type	Gebr	Verpl
1	Vrije rubriek 1	D	J	J
2	Vrije rubriek 2	D	J	N
3	Overkoepelend project	T	J	N
4	Vrije rubriek 4	T	J	N
5	Afwijkend bedrijf FIS2000	T	J	J
6	Vrije rubriek 6	T	J	N
7	Vrije rubriek 7	T	J	N
8	Vrije rubriek 8	V	J	J
9	Vrije rubriek 9	V	J	J
10	Vrije rubriek 10	V	J	J

- Leg middels de knop 'Creëer' de diverse waarden (code & omschrijvingen) voor de vrije rubriek 'Afwijkend bedrijf' (FIS2000) of 'Afwijkende administratie' (FMS) vast.
- Selecteer bij de Vrije Rubrieken op het scherm 'Onderhouden projecten' of 'Onderhouden subprojecten' een waarde (code & omschrijving) voor het afwijkende bedrijf (FIS2000) of de afwijkende administratie (FMS).
- Koppel op het scherm Tellingensamenstelling het tellingbegrip (de omschrijving van de vrije rubriek) aan het begripsnummer FS. In het geval van FIS2000 is dat begripsnummer 25 (Afwijkend bedrijf). Bij FMS wordt begripsnummer 28 (Afwijkende administratie) gebruikt.

Tellingnummer	104	HP-SP-WS-MW
Tellingvolgnummer	9	Afwijkend bedrijf FIS2000
Begripsnummer FS . . . *	25	Afwijkend bedrijf
Uitwisselnr gebruiken	Nee	
Niveautotaal	Nee	
Opmaak 5 . . . 10 . . . 15 . . . 20 . . . 25 . . . 30	1111111111111111

Bij de verwerking in FIS2000 of FMS worden de mutaties via een rekening-courant-verhouding geboekt.

Onderhouden vrije rubrieken contracten

Deze menuoptie stelt u in staat maximaal acht vrije rubrieken te definiëren. Het doel van deze rubrieken is puur informatief; u kunt er selectiecriteria mee vastleggen zoals bij het factureren vanuit de contracten naar PRS.

De volgende fase is het inrichten van zo'n vrije rubriek. Hiervoor moet u met de optie 'Inrichten' één van de gedefinieerde vrije rubrieken selecteren; u komt dan op het scherm 'Inrichten vrije rubrieken' terecht waarop u de mogelijke waarden (code en omschrijving) van de desbetreffende vrije rubriek kunt opgeven. Middels de menuoptie Onderhouden contractgegevens kunt u deze waarden aan het contract toekennen.

U kunt een vrije rubriek 'Factuurgroep' aanmaken om bijvoorbeeld contracten voor de facturering te selecteren.

Code	Omschrijving
EENMALIG	Eenmalige facturering
INCIDENTEEL	Incidentele facturering (niet regelmatig)
JAAR VOOR	Jaarlijkse facturering vooruit
KWARTAAL NA	Kwartaalfacturering achteraf
KWARTAAL VOOR	Kwartaalfacturering vooruit
MAAND NA	Maandelijks facturering achteraf
MAAND VOOR	Maandelijks facturering vooruit
NACALCULATIE	Nacalculatie
NVT	Niet van toepassing

Onderhouden informatierubrieken projecten

De stambestanden 'Hoofdproject', 'Subproject' en 'Personeel' kunnen een aantal informatierubrieken bevatten. De gegevens van de door u geselecteerde rubrieken kunnen bijvoorbeeld naar tools als Easy Reporting worden overgeheveld.

Op het sleutelscherm 'Informatierubrieken - begrip' kunt u het stambestand (Hoofdproject, Subproject, Personeel) selecteren waarvoor informatierubrieken moeten worden ingericht. Na selectie wordt het scherm 'Informatierubrieken -' getoond waarop enkele rubrieken zijn gedefinieerd.

- Deze rubrieken zijn als volgt onderverdeeld:
 - 2 rubrieken van het type 'Datum' (= D).
 - 5 rubrieken van het type 'Tabel' (= T).
 - 3 rubrieken van het type 'Vrij veld' (= V) bestaande uit 30 posities.

Van al deze rubrieken kunt u middels de optie 'Wijzigen' de volgende gegevens aanpassen:

- Omschrijving.
- Status 'Gebruik'. Bij 'Ja' wordt de desbetreffende informatierubriek voor het geselecteerde stambestand gebruikt.
- Status 'Verplicht'. Bij 'Ja' moet u bij 'Onderhouden projecten', 'Onderhouden subprojecten' & 'Onderhouden personeel' een waarde bij deze rubriek invoeren.

Inrichten informatierubriek

Deze procedure kunt u alleen toepassen bij rubrieken van het type 'Tabel'. Hiervoor moet u eerst met de rechtermuisknop op één van deze gedefinieerde rubrieken (type T) en daarna op de optie 'Inrichten' klikken. U komt dan op een scherm waarop u de mogelijke waarden (code en omschrijving) van deze informatierubriek kunt opgeven. Afhankelijk van het geselecteerde stambestand (hoofdproject, subproject of personeel), kunt u bij de bijbehorende menuoptie 'Onderhouden projecten', 'Onderhouden subprojecten' of 'Onderhouden personeel' deze opgegeven waarden aan een hoofdproject, subproject of medewerker toekennen.

Automatische periodeverdeling

Aan de informatierubrieken 3 en 4 van het stambestand 'Subproject' moeten respectievelijk de zinnelijke omschrijvingen **Factuurtijdstipcode** en **Periodeverdeling toepassen** worden toegekend. De status 'Gebruik' en 'Verplicht' moet bij beide rubrieken op 'Ja' staan. Ze hoeven ook niet aan de financiële dimensies Statistieknummer 1, 2 en 3 van FIS2000 of Activiteit (Dim.4) en Prestatie (Dim.5) van FMS te worden gekoppeld. Kortom, de rubriek 'Koppelen FS-dimensie' moet op 'Nee' staan.

Nr	Omschrijving	Type	Gebr	Verpl	Kopp	FS	Dim
1	Datum 1	D	N	N			
2	Datum 2	D	N	N			
3	Factuurtijdstipcode	T	J	J	N		
4	Periodeverdeling toepassen	T	J	J	N		
5	TIR 3	T	N	N	N		
6	TIR 4	T	N	N	N		
7	S2 FIS2000	T	J	N	J		S3
8	Vrij 1	V	N	N			
9	Vrij 2	V	N	N			
10	Vrij 3	V	N	N			

Nu kan voor inforubriek 3 een tabel met alle factuurtijdstipcodes worden ingericht. Een factuurtijdstip komt overeen met de frequentie waarop door CMS/PRS facturen van het geselecteerde subproject automatisch aan FIS2000 of FMS worden aangeleverd, bv.

Code	Omschrijving
HJ	Halfjaarlijks
JR	Jaarlijks
KV	Kwartaal Vooruit
MA	Maandelijks Achteraf
MV	Maandelijks Vooruit
MV111111111111	Maandelijks Vooruit bijzonder
M2	2 Maandelijks
WK	Wekelijks

Daarna kunnen voor inforubriek 4 de waarden 'Ja' en 'Nee' in de tabel worden opgenomen. Voor elk subproject heeft u dan op het vijfde scherm [Onderhouden subprojecten](#) de mogelijkheid de automatische periodeverdeling NIET toe te passen. De bij de instelling 'Periodeverdeling gebruiken' geselecteerde Ja-waarde kan daarmee voor een afzonderlijk subproject nog worden overschreven (zie de menuoptie [Inrichting omgeving](#)). Voorwaarde is dat bij de menuoptie [Factuurtijdstip periodeverdeling](#) is aangegeven dat voor het desbetreffende factuurtijdstip de verdeling NIET verplicht is (Verdelen verplicht = Nee).

Voor een chronologisch overzicht van de verdeelprocedure, zie het topic [Automatische periodeverdeling](#).

Reden crediteren/opnieuw aanbieden facturen

Met behulp van deze menuoptie kunt u de redenen voor het crediteren of opnieuw aanbieden van een geselecteerde reeks facturen vastleggen. Nadat u op de knop 'Creëer' heeft geklikt, verschijnt een leeg invoerscherm waarop u een tekstcode (max. 3 alfanumerieke tekens) en omschrijving deel 1 (max. 30 alfanumerieke tekens) moet opgeven.

Code	Omschrijving deel 1
001	Crediteren
011	Opnieuw aanbieden

Als u alle redenen heeft ingevoerd, kunt u op OK klikken. De door u ingevoerde redenen kunnen door de gebruiker bij de menuoptie [Crediteren/Opnieuw aanbieden facturen](#) uit het menu 'Verwerkingen' worden geselecteerd.

Contactpersonen Selectiecodes

In deze menuoptie kunt u diverse selectiecodes en bijbehorende omschrijvingen voor al uw contactpersonen vastleggen. Op het scherm 'Onderhouden Contactgegevens' (zie de menuoptie [Onderhouden projecten](#)) kan dan door de gebruiker bij elke contactpersoon een selectiecode worden geselecteerd. Middels zo'n code kan aan iedere contactpersoon een aantal extra kenmerken (bv. landcode & functiecode) worden toegekend, waarop later bij Cognos-managementrapportages kan worden geselecteerd.

Stel,

- *het eerste cijfer van de selectiecode geeft het land van de contactpersoon aan: 1=Nederland, 2=Duitsland, 3=Frankrijk en 4=België &*
- *het tweede cijfer van deze selectiecode geeft de functie van de contactpersoon aan: 1=Manager, 2=Consultant, 3=Klantenservice-medewerker, 4=Programmeur en 5=Testspecialist.*

Bij selectie van bijvoorbeeld selectiecode 22 bij contactpersoon XYZ wordt dit geïnterpreteerd als een contactpersoon die uit Duitsland komt en wiens functie Consultant is.

Factuurtijdstip periodeverdeling

Deze menuoptie kan alleen worden opgestart, mits het bestand (FPVPF) voorhanden is. Zo niet, dan verschijnt de melding 'Bestand Factuurtijdstip-Periodeverdeling niet beschikbaar' op het scherm. Voorts moet bij [Inrichten omgeving](#) (Basisgegevens) worden aangegeven dat van de automatische periodeverdeelfunctionaliteit gebruik wordt gemaakt.

Op het invoerscherm kunt u een factuurtijdstip aan de start van een periode (d.i. de periode waarop voor het factuurtijdstip met de automatische verdeling wordt begonnen) koppelen. Het factuurtijdstip kan worden geselecteerd uit de van te voren, ingerichte tabel bij Informatierubriek Subproject 03 (zie [Onderhouden informatierubriek projecten](#)). Bij de rubrieken 'Periodedatum vanaf' en 'Periodedatum t/m' geeft u de periode op waarop de factuurtijdstipcode betrekking heeft.

Indien voor het desbetreffende factuurtijdstip de periodeverdeling verplicht is (Verdelen verplicht = Ja), dan moet bij het veld 'Periodeverdeling' een verdelingsfrequentie worden geselecteerd. Het aan de financiële applicatie aan te leveren totale factuurbedrag wordt dan - conform de geselecteerde periodeverdeling uit FIS2000 of FMS - over de gewenste periodes verdeeld. Laat u het veld 'Periodeverdeling' leeg, dan wordt het totale factuurbedrag aan FIS2000 of FMS aangeleverd, zonder dat het over periodes wordt verdeeld.

Factuurtijdstipcode	HJ	Halfjaarlijks
Boekjaar	2011	
Periode start	1	
Periode datum vanaf	<input type="text" value="01-01-2011"/>	
Periode datum t/m	<input type="text" value="30-06-2011"/>	
Periode verdeling	<input type="text" value="2011"/>	
Verdelen verplicht	<input type="text" value="Ja"/>	

Alle records op het selectiescherm met dezelfde factuurtijdstipcode (bv. HJ) hebben dezelfde J/N-waarde bij 'Verdelen verplicht'. Deze waarde wordt alleen getoond bij het eerste record van een bepaalde reeks factuurtijdstipcodes.

Voor een chronologisch overzicht van de verdeelprocedure, zie het topic [Automatische periodeverdeling](#).

Autorisaties

Gebruikersautorisatie

In deze menuoptie kunt u de autorisatiegegevens van een gebruiker aanpassen die voor deze dataomgeving is geautoriseerd. Na selectie van de gewenste gebruiker, verschijnt het scherm 'Onderhouden gebruikers' waarop o.a. de volgende velden worden afgebeeld:

- [Classificatie](#)
Middels deze codes kunt u aangeven of deze gebruiker geautoriseerd is om de uren van alle andere medewerkers in te voeren.
 - Ja (= 9)
 - Nee, alleen de eigen uren (= 0)
- [Defaults aanpassen toegestaan](#)
Hier kunt u aangeven of de desbetreffende gebruiker de standaardwaarden van het adressenbestand en de overige bestanden (bv. producten) mag aanpassen.
- [Toegestane opties](#)
Aan de hier opgegeven waarden kunt u afleiden voor welke statistieksoorten deze gebruiker geautoriseerd is. Voor meer informatie wordt u verwezen naar de menuoptie Urenstatistiek.
- [Tonen kosten/opbrengsten](#)
Indien 'Ja', dan worden - tijdens het invoeren van uren/aantallen - de prijzen getoond en kunnen deze worden gewijzigd.

Afhankelijk van het gebruikersniveau, wordt dit scherm met de volgende standaardwaarden gevuld (voor de systeembeheerder worden dezelfde standaardwaarden als voor de applicatiebeheerder gehanteerd):

Veld	Applicatiebeheerder	Gebruiker
Classificatie	9	0
Adressen	Ja	Nee
Overige stambestanden	Ja	Nee
Kopiëren uren	Per week	Nee
Projectautorisatie	Nee	Ja
Toegestane opties	1, 2, 3, 4, 5, 6, 7, 8	Blanco
Tonen kosten	Ja	Nee
Tonen opbrengsten	Ja	Nee



Indien u voor een gebruiker het veld 'Projectautorisatie' op 'Ja' zet, dan moet u voor deze gebruiker de menuoptie Projectautorisatie opstarten. Hier kunt u hem/haar voor alle afzonderlijke projecten autoriseren. Bij 'Nee' is deze gebruiker voor alle projecten geautoriseerd.

Onderdeelautorisatie

Nadat u een gebruiker voor één of meer dataomgevingen heeft geautoriseerd (zie menuoptie Autorisatie per gebruiker), kunt u in deze menuoptie de onderdelen opgeven waartoe deze gebruiker toegang moet krijgen. Hiervoor moet u op het scherm 'Autoriseren per gebruiker' de volgende procedure uitvoeren:

Vanaf release 2012.01 PTF004 kan elke gebruiker ook voor het onderdeel 'Contactgegevens' worden geautoriseerd.

1. Klik 2x op de gewenste gebruiker om naar het scherm 'Autorisatie op onderdeel' te gaan.
2. Klik op de knop 'Creëer' om het invoerscherm te activeren.
3. Selecteer in het veld 'Onderdeel' het eerste onderdeel waarvoor deze gebruiker geautoriseerd moet worden. Dit onderdeel kunt u op het venster 'Selecteren code onderdeel' selecteren door er 2x op te klikken.

Onderdeel	Naam
001	Projecten
002	Werksoorten
003	Producten
004	Medewerkers
005	Contactgegevens
006	Prijzen
007	Contracten
008	Tellingen
009	Aanvragen op scherm
010	Aanvragen op papier
011	Aanvragen naar bestand
012	Overzichten
013	Factuurteksten

4. Geef daarna voor het geselecteerde onderdeel (bv. Projecten) de bewerkingen aan die deze gebruiker daarin mag uitvoeren (bv. 'Creëren' en 'Selecteren' = Ja; de overige bewerkingen = Nee).
5. Klik vervolgens 2x op OK om de ingevoerde gegevens op te slaan. U kunt eventueel voor deze gebruiker nog meer onderdelen incl. bewerkingen opgeven door de procedure vanaf stap 2 te herhalen.



Wanneer een gebruiker vervolgens een onderdeel selecteert waartoe hij/zij niet is geautoriseerd, dan wordt hem/haar geen toegang tot dit onderdeel verleend.

Autoriseren alle onderdelen

Indien u een gebruiker in één keer voor alle onderdelen inclusief de daarbijbehorende bewerkingen wilt autoriseren, dan moet u eerst met de rechtermuisknop op de desbetreffende gebruiker en daarna de optie 'Autoriseren alle onderdelen' selecteren. Om de gebruiker dan weer voor een aantal bewerkingen in zo'n onderdeel uit te sluiten, moet u op het scherm 'Autorisatie op onderdeel' tweemaal op het gewenste onderdeel klikken. Op het invoerscherm kunt u vervolgens één of meer bewerkingen op dit onderdeel (bv. 'Wissen') op 'Nee' zetten.

Stamcodeautorisatie

Binnen een geautoriseerde dataomgeving kunt u per gebruiker de range(s) aangeven waarbinnen de stamcodes (Hoofdproject, Subproject, Werksoort & Medewerker) mogen worden bewerkt.

Op het selectiescherm 'Autoriseren per gebruiker' moet u 2x op de gebruiker klikken die u voor één of meer stamcodes wilt autoriseren. Wanneer er m.b.t. de stamcodeautorisatie-procedure voor deze gebruiker nog niets is vastgelegd, dan verschijnt het invoerscherm 'Autorisatie op stamcode' waarop u deze code m.b.v. de lijstknop kunt selecteren, bv. Hoofdproject. Daarna kunt u in de velden 'Stamcode' de range (bv. hoofdproject-nummers 8000 t/m 9000) aangeven waartoe deze gebruiker toegang moet krijgen.

Na opgave van de eerste stamcodegegevens, moet u 2x op OK klikken opdat deze gegevens worden opgeslagen en u de gegevens m.b.t. een andere stamcode kunt invoeren. Na voltooiing kunt u via de knop 'Annuleren' het selectiescherm 'Autorisatie op stamcode' op het scherm halen. Hierop treft u dan de stamcode(s) incl. range(s) aan waarvoor u de gebruiker zojuist heeft geautoriseerd. Middels de knop 'Creëer' kunt u deze gebruiker alsnog voor een andere stamcode incl. range autoriseren.

Projectautorisatie

Met deze menuoptie kunt u een gebruiker voor één of meer projecten autoriseren. Hiervoor moet u voor deze gebruiker op het invoerscherm het/de bijbehorende project(en) opgeven. Deze kunt u ook m.b.v. de lijstknop selecteren.

Voor elk van de projecten moet u ook nog drie parametergegevens vastleggen:

- Muteren uren
Indien 'Ja', dan kan de gebruiker het aantal ingevoerde uren aanpassen. Voornamelijk bedoeld voor een gebruiker die verantwoordelijk is voor een beperkt aantal projecten.
- Kosten tonen
Indien 'Ja', dan heeft de gebruiker toegang tot specifieke informatie als kost- en verkoopprijzen.
- Opbrengsten tonen
Indien 'Ja', dan heeft de gebruiker toegang tot informatie over de opbrengsten van het project.

Rubrieksautorisatie

Deze menuoptie stelt u in staat de rubrieksautorisatie voor een gebruiker of een groep gebruikers te regelen. Wanneer een gebruiker aan een groep is toegevoegd en u zowel voor deze gebruiker als voor deze groep de rubrieksautorisatie heeft ingericht, dan geldt de autorisatieprocedure zoals die voor de groep is vastgelegd.

Groep

Om voor een groep gebruikers de rubrieksautorisatie te regelen, moet u achtereenvolgens een groep aanmaken, één of meer gebruikers aan deze groep koppelen en voor deze groep aangeven van welke rubrieken op de schermen 'Onderhouden subprojecten' de ingevoerde waarden mogen worden aangepast en welke rubrieken wel en welke niet op deze schermen moeten worden weergegeven.

- Om een groep aan te maken, moet u op de knop 'Creëer' klikken. U komt dan op een scherm waarop u een alfanumerieke code van max. 10 posities en een omschrijving moet opgeven. De ingevoerde gegevens kunt u opslaan door op OK te klikken.
- Om één of meer gebruikers in deze groep op te nemen, moet u het scherm 'Koppelen gebruiker/groep' activeren. Dit doet u door met de rechtermuisknop op deze groep en in het dan verschijnende venster de optie 'Gebruikers' te selecteren. Houd er rekening mee dat een gebruiker maar 1x in een groep kan worden opgenomen.
Op het scherm 'Koppelen gebruiker/groep' worden alle gebruikers getoond die voor deze omgeving zijn geautoriseerd. Hierop kunt u één of meer gebruikers aan de op dit scherm aangegeven groep koppelen. Dit doet u door 2x op de gewenste gebruiker(s) te klikken. De kolom 'Gekoppeld aan groep' wordt dan voor de desbetreffende gebruiker(s) met de naam van de aangegeven groep gevuld. Wanneer u de groepsautorisatie voor een bepaalde gebruiker weer ongedaan wilt maken, hoeft u alleen maar 2x op de regel van deze gebruiker te klikken.
Om vanaf dit scherm voor deze groep de rubrieken aan te geven die wel/niet wijzigbaar en wel/niet zichtbaar moeten zijn, dient u het scherm 'Onderhoud rubrieksautorisatie' te activeren. Hiervoor moet u op de knop 'Rubrieksautorisatie groep' klikken (zie volgende punt).
- Om voor deze groep de rubrieken aan te geven die wel/niet wijzigbaar en wel/niet zichtbaar moeten zijn, dient u het scherm 'Onderhoud rubrieksautorisatie' te activeren. Dit doet u door met de rechtermuisknop op de desbetreffende groep en in het dan verschijnende venster de optie 'Rubrieksautorisatie' te selecteren.
Op dit scherm kunt u voor de geselecteerde groep of gebruiker aangeven van welke rubrieken op de schermen 'Onderhouden subprojecten' de ingevoerde waarden mogen worden aangepast (kolom 'Wijzigen') en welke rubrieken wel en welke niet op de schermen mogen worden afgebeeld (kolom 'Afbeelden').

Rubriek	Wijzigen	Afbeelden
Uitwisselingsnummer	J	J
Opdrachtgever	J	J
Debiteur	J	J
Projectleider	J	J
Groepsleider	J	J
Begindatum	J	J
Einddatum	J	J
Nacalculatie project J/N	J	J
Intern project J/N	J	J
Uitbesteed project	J	J
Bedrag indien uitbesteed	J	J
Statistiekcode	J	J
Kostenplaats	J	J
Kostendrager	J	J
Budget in uren	J	J

Een projectbeheerder zal bijvoorbeeld niet zo snel geïnteresseerd zijn in informatie over gegevens als de kostenplaats en kostendrager. Als deze rubrieken voor hem/haar niet zichtbaar hoeven te zijn, dan moet u de waarde J (Ja) in de kolommen 'Wijzigen' en 'Afbeelden' in N (Nee) omzetten.

Met de Tab-toets kunt u zich snel van de ene kolom naar de andere kolom en daarna weer naar de eerste kolom van de volgende rubriek verplaatsen. Nadat u voor alle rubrieken op het eerste scherm de J/N-waarde heeft gedefinieerd (van 'Uitwisselingsnummer' t/m 'Budget in uren'), dient u op de pijltjesknop rechtsonder aan de tabel te klikken om deze procedure voor de volgende reeks rubrieken op het tweede scherm te herhalen (van 'Geraamd bedrag' t/m 'Vrije rubriek 06'). Doet u dit ook nog eens voor de rubrieken op het derde scherm (van 'Vrije rubriek 07' t/m 'Vrije rubriek 10').

Voor elke rubriek (bv. Kostenplaats) kunnen de volgende combinaties van waarden in de kolommen ('Wijzigen' en 'Afbeelden') worden geselecteerd:

- In beide kolommen de waarde J. De geselecteerde groep of gebruiker krijgt de desbetreffende rubriek niet alleen op het scherm 'Onderhouden subprojecten' te zien, hij/zij kan hiervan ook de ingevoerde waarde aanpassen.
- In de kolom 'Wijzigen' de waarde N & in de kolom 'Afbeelden' de waarde J. De geselecteerde groep of gebruiker krijgt dan wel de desbetreffende rubriek op het scherm 'Onderhouden subprojecten' te zien, hij/zij kan hiervan ALLEEN NIET de ingevoerde waarde aanpassen. Enigszins vergelijkbaar met de informatie van een output-rubriek.
- In beide kolommen de waarde N. De geselecteerde groep of gebruiker krijgt de desbetreffende rubriek niet op het scherm 'Onderhouden subprojecten' te zien, laat staan dat hij/zij hiervan de ingevoerde waarde kan aanpassen.

Gebruiker

Om voor een gebruiker de rubrieksautorisatie op gebruikersniveau vast te leggen, moet u deze gebruiker selecteren en voor hem/haar aangeven van welke rubrieken op de schermen 'Onderhouden subprojecten' hij/zij de ingevoerde waarden mag aanpassen en welke rubrieken hij/zij wel (en welke hij/zij niet) op deze schermen te zien zal krijgen.

Om dit te doen, moet u met de rechtermuisknop op de niet-wijzigbare groep *USER en in het dan verschijnende venster op de optie 'Gebruikers' klikken. U komt dan op het scherm 'Autorisatie gebruikers' terecht waarop alle voor deze omgeving geautoriseerde gebruikers worden afgebeeld. U hoeft slechts 2x op de gewenste gebruiker te klikken om naar het scherm 'Onderhouden rubrieksautorisatie' te gaan.



U kunt een individuele gebruiker alleen selecteren, als hij/zij nog niet aan een groep is gekoppeld.

Op dit scherm kunt u voor deze gebruiker aangeven van welke rubrieken op de schermen 'Onderhouden subprojecten' de ingevoerde waarden mogen worden aangepast (kolom 'Wijzigen') en welke rubrieken wel/niet op de schermen mogen worden afgebeeld (kolom 'Afbeelden'). Voor het verdere verloop van deze procedure, zie vanaf 'Een project-beheerder ...' bij het derde punt genoemd onder 'Groep'.

Applicatie onderhoud

Applicatieonderhoud (menu)

Dit menu bevat een 3-tal menuopties dat u in staat stelt de cumulatieven van de uren- en projectstatistiek op te bouwen. Dit is een eenvoudige procedure; u hoeft alleen maar op de knop 'Start verwerking' te klikken om de verwerking in gang te zetten.

De menuoptie Onderhouden tellingen is ook in het gebruikersmenu 'Tellingen' opgenomen, met dit verschil dat u als applicatiebeheerder ook tellingen kunt verwijderen waarmee al is gejournaliseerd. Voor het overige is de werking van beide menuopties aan elkaar gelijk.

Inrichten historie rubrieken

Hier kunt u van enkele rubrieken uit het bestand 'Hoofdprojecten' (NIET de prijs sleutels) & het bestand 'Subprojecten' (NIET de omschrijvingen) de historie bijhouden.

- Bij de hoofdprojecten gaat het o.a. om de rubrieken 'Contractnummer subproject', 'Datum gefinaliseerd', 'Subprojecten', 'Uitwisselingsnummer', de [informatierubrieken 1 t/m 10](#) en de [vrije rubrieken 1 t/m 10](#).
- Bij de subprojecten gaat het om de rubrieken 'Projectleider', 'Opdrachtgever', 'Vertegenwoordiger', 'Groepsleider', 'Contactpersoon', de informatierubrieken 1 t/m 10 en de vrije rubrieken 1 t/m 10.

Als u van een rubriek de historie wilt bijhouden, dan moet u een datum (in het formaat DD-MM-JJJJ) in de kolom 'Bijhouden' opgeven. Bij een wijziging van de waarde voor de desbetreffende rubriek wordt - vanaf de bij 'Bijhouden' opgegeven datum - een record in het bestand HISPF opgenomen. Dit record bevat de oude en nieuwe waarde van deze rubriek. De gemuteerde gegevens kunnen middels Cognos of een andere management-rapportage-tool inzichtelijk worden gemaakt.

<i>File</i>	<i>Rubriek</i>	<i>Bijhouden</i>
<i>Subprojecten</i>	<i>Projectleider</i>	<i>10-03-2009</i>
<i>Subprojecten</i>	<i>Opdrachtgever</i>	
<i>Subprojecten</i>	<i>Vertegenwoordiger</i>	

Verwerken jaarovergang in projectstatistiek

Hiermee kunt u vanuit een bedrijf de saldi van het af te sluiten boekjaar naar het nieuwe boekjaar overhevelen. Deze saldi vormen de beginbalansboekingen van het nieuwe boekjaar. Deze menuoptie kan meermalen worden gebruikt, zodat u altijd nog aanpassingen uit het vorige boekjaar kunt verwerken.

Opschonen

Opschonen (menu)

Om alle afgesloten projecten inclusief bijbehorende mutaties integraal uit het systeem te verwijderen, moet u alle menuopties uit dit menu achter elkaar doorlopen. Middels selecties kunt u de hoofdprojecten, subprojecten en/of contracten aangeven die moeten worden opgeschoond. Het systeem zal dan een overzicht creëren waarop de te verwijderen hoofdprojecten, subprojecten en/of contracten worden getoond. In dit overzicht kunt u geen wijzigingen meer aanbrengen.



Bij het opschonen van de database moeten alle gegevens die bij elkaar horen, worden verwijderd.

Bij het opschonen zullen alle gegevens in een aparte opschoonbibliotheek worden geplaatst.

- Een hoofdproject kan alleen worden opgeschoond, als alle bijbehorende subprojecten zijn gefinaliseerd.
- Een subproject kan alleen worden opgeschoond, als dit subproject is gefinaliseerd.

Nadat u de te verwijderen hoofdprojecten, subprojecten en/of contracten heeft geselecteerd, zal er worden gecontroleerd of deze niet ten onrechte worden verwijderd. Zo ja, dan zal dit middels een verslag kenbaar worden gemaakt.

Stel, u wilt de projecten 41.100 t/m 41.109 verwijderen. Tijdens het opschonen wordt vervolgens gerapporteerd dat:

- *project 41.101 een subproject heeft dat niet is gefinaliseerd;*
- *project 41.102 mutaties bevat die nog niet naar CMS zijn overgebracht;*
- *project 41.103 gekoppeld is aan een contract waar nog termijnen open staan.*

Nadat u het voorstel van de opschoonprocedure heeft aangemaakt, kunt u het verslag gebruiken om bij de gerapporteerde projecten veranderingen door te voeren. Daarna kan deze procedure opnieuw worden uitgevoerd.

Gedurende de opschoonprocedure moet u de bibliotheek opgeven waarin de gegevens moeten worden opgeslagen. Dit moet een aparte bibliotheek zijn, niet één van de reguliere productieomgevingen van CMS/PRS. Indien deze bibliotheek nog niet bestaat, dan zal deze worden aangemaakt. Dit geldt ook voor de kopieën van de bestanden die bij het opschonen worden nagelopen. Er kunnen meerdere opschoonacties na elkaar worden uitgevoerd. De selectiegegevens worden immers opgeslagen en kunnen telkens opnieuw worden opgeroepen.



Na het beëindigen van de opschoonprocedure, kan de opschoonbibliotheek worden veiliggesteld en van het systeem worden gehaald.

Onderhouden selectie opschonen

Op het scherm 'Onderhouden selectie opschonen' moet u de opschoonmethode - op basis van een boekjaar of dimensie - selecteren.

- Indien u voor 'Boekjaar' kiest, kunt u daarna - na OK - in het veld 'Boekjaar opschonen t/m' het boekjaar opgeven t/m welk u de gegevens van de te selecteren hoofdprojecten, subprojecten en/of contracten, alsmede die van de te selecteren dimensies en vrije rubrieken wilt verwijderen.
- Indien u voor 'Dimensie' kiest, kunt u daarna - na OK - in het veld 'Peildatum opschonen t/m' de datum opgeven t/m welke u de gegevens van de te selecteren hoofdprojecten, subprojecten en/of contracten definitief wilt verwijderen. De datumnotatie van dit veld is DD-MM-EEJJ. Dit houdt in dat alleen een ingevoerde datum als 20042010 (= 20 april 2010) door het systeem wordt geaccepteerd. Het systeem zal een signaal geven als de peildatum in het lopende boekjaar valt. Deze datum wordt - na goedkeuring - opgeslagen in het selectiebestand met als sleutel:
 - Begrip 0
 - Volgnummer 000

Opschonen projecten, contracten

Na opgave van een boekjaar of peildatum, verschijnt er een selectiescherm waarop u de op te schonen hoofdprojecten, subprojecten en/of contracten kunt opgeven. Deze procedure gaat als volgt:

1. Klik op 'Creëer' om het invoerscherm te activeren waarop u een selectie van op te schonen begrippen kunt opgeven.
2. Selecteer het soort begrip 'Hoofdproject', 'Subproject' of 'Contract'.
3. Geef een uniek volgnummer en een omschrijving (max. 30 posities).
4. Selecteer de reeks hoofdprojecten, subprojecten of contracten die opgeschoond moeten worden. Indien u de t/m-waarde niet vult, dan zal de rubriek 'Begrip t/m' de waarde *HIVAL krijgen.
5. Zet de parameter 'Contracten verwijderen' op 'Ja' als de aan het hoofd-/subproject gekoppelde contracten ook opgeschoond moeten worden. Deze parameter verschijnt alleen op het scherm als u:
 - het soort begrip 'Hoofdproject' of 'Subproject' heeft geselecteerd;
 - in het veld 'Opschoonmethode' voor 'Dimensie' heeft gekozen.
6. Klik op OK om de ingevoerde gegevens op te slaan. Zij worden in de tabel op het selectiescherm opgenomen.

Extra selectie

Als u in het veld 'Opschoonmethode' voor 'Boekjaar' heeft gekozen, dan kunt u nog extra selecties van dimensies (o.a. kostenplaatsen, kostendragers en statistiecodes) en vrije rubrieken bij hoofd- en subprojecten opgeven waarvan u de gegevens uit het systeem wilt halen.

Aanmaken opschoonlijst

Bij het opstarten van deze menuoptie, verschijnt er een scherm waarop u op de knop 'Start verwerking' moet klikken. Dit heeft tot gevolg dat het bestand 'Selectiebestand opschonen (POSPF)' in zijn geheel zal worden doorlopen. Dit is het bestand waarin de opgegeven selectierecords zijn opgeslagen. Voor elk afzonderlijk record worden, afhankelijk van het soort begrip (hoofdproject, subproject of contract), de volgende acties uitgevoerd:

Hoofdproject

Een hoofdproject (inclusief alle onderliggende subprojecten en de eventuele eraan gekoppelde contracten) wordt in de opschoonlijst opgenomen, indien aan de volgende voorwaarden is voldaan:

- Alle onderliggende subprojecten moeten volledig zijn gefinaliseerd.
- Alle onderliggende subprojecten moeten ook aan de voorwaarden voor de opschoonprocedure voldoen.

Subproject

Uit het bestand 'Subprojecten' worden de records gelezen via logical SPJ7LF. Deze logical heeft als sleutel het subprojectnummer. Alleen de records waarvan het subprojectnummer is gevuld, zullen in behandeling worden genomen. Indien u een subproject wilt opschonen, dan gelden de volgende voorwaarden:

- Het subproject moet volledig zijn gefinaliseerd; het Kenmerk gefinaliseerd (zie Onderhouden subprojecten; derde scherm) moet gelijk zijn aan de waarde 'Volledig'.
- De datum gefinaliseerd moet voor de opgegeven peildatum liggen, zie Onderhouden subprojecten; derde scherm.
- Er mogen geen niet-definitieve uren meer in het urenbestand UURPF staan.
- Er mogen geen conceptfactuurnummers meer in het bestand HV8PF staan.
- De op te schonen gekoppelde contracten moeten ook aan de voorwaarden voor de opschoonprocedure voldoen.

Contract

Contracten kunnen op twee manieren worden opgeschoond, namelijk tijdens het opschonen van de projecten of middels een eigen selectie. Voorwaarden die aan het verwijderen van een contract verbonden worden, zijn:

- De einddatum van het contract moet voor de opgegeven peildatum liggen.
- Er mogen geen doorberekeningen op het contract drukken.
- Er mogen geen extra berekeningen op het contract drukken.
- Er mogen geen factuurtermijnen openstaan. Dit wordt alleen geverifieerd als bij het contract is aangegeven dat er factuurtermijnen zijn.
- Er mogen geen omzettermijnen openstaan. Dit wordt alleen geverifieerd als bij het contract is aangegeven dat er omzettermijnen zijn.
- Bij een op te schonen gekoppeld contract moet in het subproject het contractnummer en in het contract het subprojectnummer voorkomen.
- Bij een op te schonen contract mag dit contractnummer niet in een subproject voorkomen.

Bestanden

Voor het opschonen in CMS/PRS zullen de volgende bestanden worden aangemaakt:

- **Selectiebestand opschonen**
In dit bestand worden de opgegeven selectierecords opgeslagen.
- **Controlebestand opschonen**
In dit bestand worden alle projecten/contracten opgeslagen, die wel aan de selectie maar niet aan de voorwaarden voldoen. Hiervan wordt een controleverslag geprint. Dit verslag zal de volgende lay-out krijgen:
 - Een voorloopblad met daarop de selecties van alle begrippen, inclusief de bijbehorende omschrijvingen;
 - Een overzicht van de op te schonen hoofdprojecten, inclusief de bijbehorende meldingen (nieuwe pagina);
 - Een overzicht van de op te schonen subprojecten, inclusief de bijbehorende meldingen (nieuwe pagina);
 - Een overzicht van de op te schonen contracten, inclusief de bijbehorende meldingen (nieuwe pagina).
- **Werkbestand opschonen**
In dit bestand worden de op te schonen hoofdprojecten, subprojecten of contracten opgeslagen n.a.v. de opgegeven selectie. De rubriek WOBEGR zal worden gevuld met de code van het op te schonen begrip (1 = hoofdproject; 2 = subproject; 3 = contract).

Meldingen begrippen

Voor elk afzonderlijk hoofdproject, subproject of contract worden de volgende meldingen op het controleverslag gerapporteerd:

Code	Melding hoofdproject
101	Subproject XXXXXXXXXXXXXXXX is niet volledig gefinaliseerd
102	Subproject XXXXXXXXXXXXXXXX datum gefinaliseerd ligt na de opgegeven peildatum
103	Subproject XXXXXXXXXXXXXXXX bevat nog uren die niet definitief zijn
104	Subproject XXXXXXXXXXXXXXXX bevat nog conceptfacturen
110	Gekoppeld contract XXXXXXXXXXXXXXXX einddatum ligt na de opgegeven peildatum
111	Gekoppeld contract XXXXXXXXXXXXXXXX heeft doorberekeningen
112	Gekoppeld contract XXXXXXXXXXXXXXXX heeft extra berekeningen
113	Gekoppeld contract XXXXXXXXXXXXXXXX bevat nog openstaande factuurtermijnen
114	Gekoppeld contract XXXXXXXXXXXXXXXX bevat nog openstaande omzettermijnen
115	Gekoppeld contract XXXXXXXXXXXXXXXX niet juist gekoppeld

Code	Melding subproject
201	Is niet volledig gefinaliseerd
202	Datum gefinaliseerd ligt na de opgegeven peildatum
203	Bevat nog uren die niet definitief zijn
204	Bevat nog conceptfacturen
210	Gekoppeld contract XXXXXXXXXXXXXXXX einddatum ligt na de opgegeven peildatum
211	Gekoppeld contract XXXXXXXXXXXXXXXX heeft doorberekeningen
212	Gekoppeld contract XXXXXXXXXXXXXXXX heeft extra berekeningen
213	Gekoppeld contract XXXXXXXXXXXXXXXX bevat nog openstaande factuurtermijnen
214	Gekoppeld contract XXXXXXXXXXXXXXXX bevat nog openstaande omzettertermijnen
215	Gekoppeld contract XXXXXXXXXXXXXXXX niet juist gekoppeld
Code	Melding contract
311	Heeft doorberekeningen
312	Heeft extra berekeningen
313	Bevat nog openstaande factuurtermijnen
314	Bevat nog openstaande omzettertermijnen
315	Staat vermeld in subcontract(en)

Opvragen opschoonlijst

Nadat u de opschoonlijst heeft aangemaakt, moet u deze menuoptie opstarten. Het bestand 'Werkbestand opschonen' zal in zijn geheel worden nagegaan en op het scherm 'Opschoonlijst' worden afgebeeld. Op dit scherm treft u de op te schonen hoofdprojecten, subprojecten en contracten aan.

U heeft hier nog de beschikking over twee opties:

- met de optie 'Afbeelden' kunt u het op te schonen begrip op het scherm halen. Hierbij wordt tevens de selectie aangegeven waaruit dit begrip afkomstig is.
- met de optie 'Afbeelden begrip' kunt u, afhankelijk van het soort begrip, de volgende gegevens op het scherm halen:
 - de gegevens die u bij [Onderhouden projecten](#) voor het geselecteerde hoofdproject heeft vastgelegd.
 - de gegevens die u bij [Onderhouden subprojecten](#) voor het geselecteerde subproject heeft vastgelegd.

- de gegevens die u bij [Onderhouden contractgegevens](#) voor het geselecteerde contract heeft vastgelegd.

Afdrukken verwerkingsverslag

Er zal een verslag worden gecreëerd waarop alle opgeschoonde begrippen worden weergegeven. Dit verslag zal de volgende lay-out krijgen:

- Een voorloopblad met daarop de selecties van alle begrippen, inclusief de bijbehorende omschrijvingen;
- Een overzicht van de opgeschoonde hoofdprojecten, inclusief de onderliggende subprojecten en de eraan gekoppelde contracten (nieuwe pagina);
- Een overzicht van de opgeschoonde subprojecten, inclusief de eraan gekoppelde contracten (nieuwe pagina);
- Een overzicht van de opgeschoonde contracten (nieuwe pagina).

Definitief opschonen

Middels deze menuoptie zullen de op te schonen hoofdprojecten, subprojecten en contracten daadwerkelijk worden verwijderd. Na selectie verschijnt het scherm 'Definitief opschonen' waarop u de opschoonbibliotheek kunt opgeven. Om de verwerking op te starten, moet u op de knop 'Start verwerking' klikken. Vervolgens zal de opschoonprocedure worden uitgevoerd, waarbij:

- lege bestanden zullen worden gecreëerd, waaronder PRJPF (= Hoofdprojecten), SPJPF (= Subprojecten), ETFPF (= Extra factuurteksten), CACPF (= Algemene gegevens per contract) en COQPF (= Omzettermijnen contracten).
- het 'Werkbestand opschonen' in zijn geheel zal worden doorlopen.
- de begrippen in de bestanden naar een overeenkomstig bestand in de opschoonbibliotheek zullen worden gekopieerd.
- de begrippen uit de bestanden zullen worden verwijderd.
- een verwerkingsverslag zal worden afgedrukt.

Reorganiseren bestanden

Nadat u met een klik op de knop 'Start verwerking' deze procedure heeft opgestart, zullen de onderstaande handelingen worden verricht:

- alle bestanden waaruit is opgeschoond, zullen worden gereorganiseerd;
- de urenstatistiek zal opnieuw worden opgebouwd;
- de werkelijke projectstatistiek zal opnieuw worden opgebouwd;
- de begrote projectstatistiek zal opnieuw worden opgebouwd.

Externe gegevens

Aanleveren stamgegevens aan Time Connect

Nadat CMS/PRS is gekoppeld aan Time Connect, kunt u de stamgegevens (hoofd- & subprojecten, werksoorten en medewerkers) selecteren die aan Time Connect moeten worden aangeleverd. Deze handeling moet eenmalig na de inrichting van de CMS/PRS-omgeving worden uitgevoerd, dit om de uren te kunnen boeken.

Alleen de geselecteerde reeks subprojecten die tussen de opgegeven data bij het veld 'Einddatum ...' ligt, wordt aan Time Connect aangeleverd. Indien er geen data zijn gedefinieerd, dan wordt de gehele reeks subprojecten aangeleverd. Hierbij geldt als voorwaarde dat de geselecteerde reeks subprojecten binnen die van de geselecteerde hoofdprojecten moet liggen.

Aanleveren stamgegevens aan TC (Begr.)

Met deze menuoptie kunt u de stamgegevens aan de TC-omgeving aanleveren, dit om de begrotingen te kunnen invoeren.

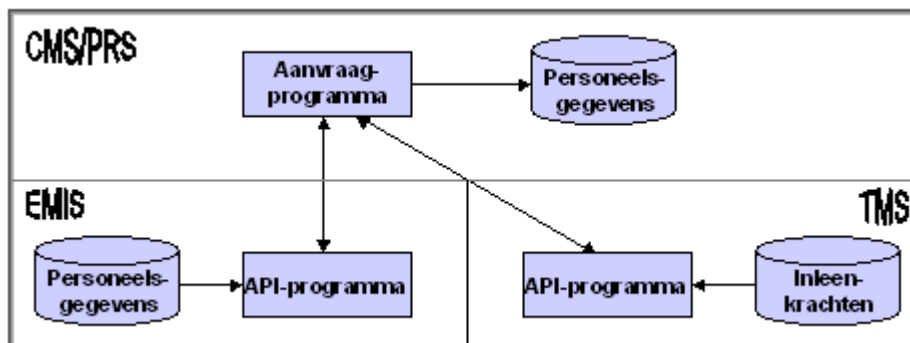
Opnieuw aanbieden looncomponenten EMIS

Normaliter worden bij het verwerken van een CMS/I-batch de urenrecords waarvan de werksoort een EMIS-looncomponent hebben, naar het importbestand looncomponenten van EMIS weggeschreven (zie Onderhouden werksoorten). Als dat vanwege een programmafout of autorisatieproblemen niet gebeurt, dan kunt u deze urenrecords middels deze menuoptie nogmaals aan EMIS aanbieden. Van deze procedure wordt een overzicht gecreëerd.

Inlezen personeelsgegevens uit EMIS en/of TMS

Deze menuoptie is bestemd voor het overhalen van alle personeelsgegevens uit EMIS en/of inleenkrachtgegevens uit TMS. Om dit te realiseren, moet u het veld 'Personeelsgegevens EMIS' en/of 'Inleenkrachten TMS' op het scherm 'Inlezen personeelsgegevens' op 'Ja' zetten. Deze gegevens worden dan in één keer uit het aan CMS/PRS gekoppelde EMIS-bedrijf en/of TMS-bedrijf overgenomen.

Daarnaast kunt u hiermee ook de personeelsgegevens van EMIS en CMS/PRS en/of de inleenkrachtgegevens van TMS en CMS/PRS periodiek synchroniseren, indien er bijvoorbeeld een storing is opgetreden.



Afdrukken mutatieverslag API/UI personeel

Afhankelijk van de inrichting, worden bij het onderhouden van de personeelsgegevens van EMIS en/of de inleenkrachten in TMS, de desbetreffende mutaties naar CMS/PRS doorge-sluisd. Bovendien kunnen de gegevens vanuit EMIS en/of TMS in één keer worden gesynchroniseerd met die van CMS/PRS. De personeelsmutaties worden opgeslagen in een bestand, die u met de knop 'Start verwerking' in de batch kunt laten afdrukken.

Gebruikers

Vrije optie

Met deze menuoptie kunt u vanuit CMS/PRS een *externe applicatie* opstarten. Wanneer CMS/PRS wordt geleverd, is deze menuoptie leeg. U moet deze zelf met de benodigde opdrachten vullen door ervoor te zorgen dat het programma PRSIGEBR bekend is in de library list. Dit programma kan een eigen maatwerkmenu uitzenden.

Afbeelden versie/PTF

Middels deze menuoptie wordt onder aan het menuscherm de huidige operationele versie/PTF van CMS/PRS getoond, bv. **Versie/PTF CMS/PRS PROGR.: 2012.01.004; DATA: 2012.01.004; CENTR. BIB.: 1204**. Hieruit kunt u opmaken dat release 2012.01 t/m PTF004 op uw systeem is geïnstalleerd. De medewerkers van de [Servicedesk](#) zullen u bij een vraag over CMS/PRS naar dit versie- en PTF-nummer vragen.

Projectregistratie

Onderhouden stamgegevens

Onderhouden projecten

Voordat u projecten kunt aanmaken, moet u de volgende gegevens inrichten:

- **Omgeving**
Dit is een aanduiding voor de stamgegevens van uw projectadministratie (zie de menuoptie Inrichting omgeving).
- **Stamgegevens**
Dit zijn o.a. de personeelsgroepen, het personeel, de valutacodes en de taalcodes.

Na de voltooiing ervan, kunt u deze menuoptie opstarten. Op het selectiescherm 'Onderhouden hoofdprojecten' worden alle bestaande hoofdprojecten afgebeeld. In een hoofdproject kunt u een ongelimiteerd aantal subprojecten definiëren.

Met de optie 'Wijzigen' activeert u het eerste invoerscherm van deze menuoptie. Dit scherm bevat o.a. de volgende velden:

- **Uitwisselingsnummer**
Als u met een financiële applicatie (FIS2000 of FMS) werkt die op CMS/PRS aansluit, dan kunt u een dimensie uit FIS2000 of FMS voor het desbetreffende project selecteren. Deze koppeling moet u in de Basisgegevens van de menuoptie 'Inrichten omgeving' vastleggen. Op het vijfde scherm kunt u daar voor de begrippen 'Hoofdproject', 'Subproject', 'Werksoort' en 'Contract' (groepsvak 'Begrippen uitwisselingsnummer') de corresponderende dimensies uit bv. FIS2000 of FMS (o.a. 'Rekening', 'Kostenplaats', 'Dagboek') opgeven. Stel, u koppelt het begrip 'Hoofdproject' aan het financiële begrip 'Rekening'. Voor elk hoofdproject in CMS/PRS kunt u dan een bijbehorende rekening in FIS2000 of FMS (bv. 'Vervoermiddelen', 'Verbouwing') opgeven.

- Subprojecten
Om subprojecten aan dit hoofdproject te koppelen, moet u dit veld op 'Ja' zetten.
- Boeken op hoofdproject
Indien 'Ja', dan hoeft bij Invoeren totaalbegroting geen subproject te worden ingevoerd. In overige gevallen wel.
- Contractnr. subproject
Bij het invoeren van een subproject kunt u een contractnummer opgeven. Dit wordt als het default contractnummer voor de bij dit hoofdproject behorende subprojecten genomen.
- Factuur blokkade
Bij 'Ja' kunnen er wel uren op het desbetreffende project worden geboekt. Het project kan alleen niet worden gefactureerd.
- Meer projecten per factuur
Bij 'Ja' zullen voor één debiteur de boekingen op alle hoofdprojecten op één factuur worden verzameld.
- Kenmerk gefinaliseerd
Als u hier de waarde 'Afgesloten' selecteert, dan wordt het desbetreffende hoofdproject afgesloten. Indien u geen finalisatiedatum opgeeft, wordt deze door het systeem met de systeemdatum gevuld. In Time Connect krijgt het hoofd-project deze datum als einddatum. Een hoofdproject kan alleen worden afgesloten, mits alle onderliggende subprojecten zijn gefinaliseerd. Een afgesloten hoofdproject kan weer middels de menuoptie 'Onderhouden projecten; subproject heropenen' uit het menu 'Applicatie onderhoud' (A14) worden geopend.
- Datum gefinaliseerd
Deze datum is van belang bij het aanmaken van een opschoonlijst voor het desbetreffende project (zie de menuoptie Aanmaken opschoonlijst). Wanneer u aan de rubriek 'Kenmerk gefinaliseerd' de code 'Afgesloten' toekent (om het project af te sluiten), zal het systeem deze rubriek met de systeemdatum vullen. Deze datum kan door u worden overschreven.



Tijdens het aanmaken van een nieuw hoofdproject (middels de knop 'Creëer'), kunt u vanaf het scherm 'Onderhouden hoofdprojecten' met de knop 'Nieuw contract' het scherm 'Onderhouden contracten' oproepen waarin u de gegevens van het hoofdcontract kunt invoeren (zie Onderhouden contractgegevens).

Vastleggen prijsleutels

In het hoofdproject kunt u één of meer prijsleutels vastleggen. Dit zijn combinaties van gegevens als Project, Medewerker & Product die voor de prijsbepaling van een bepaalde dienst van belang zijn. Op het vervolgscherm kunt u ook de volgorde van deze sleutels opgeven, die bij het zoeken naar een prijs en korting in de tabellen wordt gehanteerd.

Indien de prijzen van diensten (uren) vanuit een externe applicatie worden aangeleverd (bv. factuur- en omzettermijnen van contracten), dan kunnen op deze prijzen geen aanpassingen worden verricht.

In CMS/PRS worden de volgende prijs sleutels ondersteund (de sleutels A, B, C en D hebben betrekking op prijsafspraken, de overige op project kost- en verkoopprijzen):

Prijsleutel	Omschrijving
1	Project, Medewerker & Product
2	Project & Medewerker
3	Project & Product
4	Project
5	Product & Medewerker
6	Medewerker
7	Product
0	Niet verplicht
A	Afspraak, Medewerker & Product
B	Afspraak & Medewerker
C	Afspraak & Product
D	Afspraak
E	Project/Subproject, Medewerker & Product
F	Project/Subproject & Medewerker
G	Project/Subproject & Product
H	Project/Subproject
J	Functie
K	Functie & Hoofdproject
L	Functie, Hoofdproject & Subproject
M	Functie & Product

U kunt voor een bepaald product (bv. de vervaardiging van reclamebrochures) een tarief hanteren van € 90,00 per uur. Bij een junior redacteur echter hanteert u een lager tarief van € 75,00. U kunt dan twee zoek sleutels definiëren: 5 (= Product & medewerker) en 7 (= Product).

- Als de eerste zoek sleutel nu 5 is, dan zou het lagere tarief kunnen worden genomen mits de junior redacteur de desbetreffende reclamebrochure heeft vervaardigd.*
- Als de eerste zoek sleutel echter 7 is, dan wordt het hogere standaardtarief genomen.*

										Prijzafsprak				
Niveau kostprijs uren								6	7	0				
Niveau kostpr. overig								6	7	0				
Niveau voorcl. kostpr								6	7	0				
Niveau verkoopprijs	E	1	F	2	G	3	H	4	6	7	0			
Niveau korting verkoop								D	6	7	0			

De applicatie zal volgens de eerst ingevoerde zoek sleutel naar een prijs zoeken. Als zij op basis van deze sleutel geen prijs kan vinden, dan zal opnieuw met de volgende zoek sleutel worden gezocht. Dit proces wordt van links naar rechts afgewerkt totdat er een prijs gevonden is. De zoekactie wordt dan beëindigd en de gevonden prijs zal in het record worden vastgelegd. Als nadat alle zoek sleutels zijn uitgeprobeerd er nog steeds geen prijs is gevonden, dan verschijnt er een foutmelding op het scherm. Dit kunt u voorkomen door de zoek sleutel 0 (= Niet verplicht) als laatste sleutel bij alle prijs niveaus op te nemen (zie bovenstaande afbeelding).

Bij opgave van de prijs sleutels kunt u de cursor met de knoppen ◀ en ▶ één vakje naar links cq. naar rechts verplaatsen waar u vervolgens met één van de 16 sleutel knoppen een prijs sleutel voor de desbetreffende prijs kunt selecteren.



U kunt de diverse prijzen (de voorcalculatorische en werkelijke kostprijs, de verkoopprijs en het kortingspercentage) in de prijstabel van de menuoptie Onderhouden project kost- en verkoopprijzen vastleggen. De inhoud van deze tabel kan worden afgedrukt via de menuoptie Afdrukken prijslijst uit het menu 'Overzichten'.

De verkoopprijs van het project op bovenstaande afbeelding zal eerst op basis van zoek sleutel E (= Project/Subproject, medewerker & product) worden bepaald. Als dit geen resultaat oplevert, dan zal de applicatie de prijs m.b.v. de zoek sleutel 1 (= Project, medewerker & product) gaan zoeken. Levert dit wederom niets op omdat er bv. geen productprijs is bepaald, dan komt zoek sleutel F (= Project/Subproject & medewerker) aan bod. Dit proces herhaalt zich totdat de verkoopprijs is gevonden.

Daarnaast kunt u ook met prijsafspraken werken. Aan een prijsafpraak hangt een begin- en einddatum, en eventueel een hoger prijsniveau. Voor elk van de door u opgegeven zoek sleutels verifieert het systeem of er een prijsafpraak aan gekoppeld is. In het voorgaande voorbeeld zal voor de verkoopprijs van het project worden gekeken of er bij de desbetreffende zoek sleutels een prijsafpraak is gedefinieerd. Stel dat de derde zoek sleutel 'Project/Subproject & medewerker' een prijs oplevert, dan zou dit best op basis van een prijsafpraak kunnen zijn.

Deze prijsafspraken kunt u op 5 niveaus (o.a. kostprijs uren, verkoopprijs) vastleggen. Dit doet u in de laatste kolom van het scherm. Met de lijstknop kunt u een keuze uit de reeds bestaande prijsafspraken maken.

Vrije rubrieken hoofdproject

Op het vervolgscherm dat u via de knop v kunt oproepen, worden de vrije rubrieken afgebeeld die middels de menuoptie Onderhouden vrije rubrieken projecten zijn vastgelegd. U ziet hier alleen de rubrieken (bv. 'Facturatie moment') waarvan daar de status 'Gebruik' op 'Ja' is gezet. De gegevens die u hier intoetst, worden in CMS/PRS als selectiecriteria voor het hoofdproject gebruikt, zoals bij de facturatie van projecten. Wanneer de vrije rubrieken moeten worden gevuld (status 'Verplicht' is 'Ja'), dan zal het systeem hierop controleren. Indien bij de inrichting van de stamgegevens is bepaald dat er geen enkele vrije rubriek wordt gebruikt, dan zal dit scherm niet worden getoond.

Informatierubrieken

Op het volgende scherm worden de informatierubrieken getoond die bij Onderhouden informatierubrieken projecten (Applicatiebeheerniveau) zijn ingericht. U ziet hier alleen de rubrieken waarvan daar de status 'Gebruik' op 'Ja' is gezet. Met de gegevens die u op dit scherm intoetst, wordt in CMS/PRS niets gedaan; de inhoud kan door een tool als Easy Reporting worden opgepakt.

Knoppen

De knoppen die op de diverse invoerschermen voorkomen, zijn:

Dossier

Komt alleen op het eerste invoerscherm voor.

Hiermee start u het programma OnBase op waarmee u documenten in OnBase kunt raadplegen. Voorwaarde is dat de module DSB (Dossierbeheer) door uw organisatie is afgenomen.

Notitieboek

Hiermee kunt u voor elk project een notitie vastleggen en opvragen. Indien er al een notitie is gedefinieerd, dan wordt dit middels de status * in de kolom 'Nt' (selectiescherm) aangegeven. Voor meer informatie wordt u verwezen naar de sectie Notities.

Vanuit het selectiescherm kunt u na selectie van een hoofdproject (met de rechter-muisknop) één van de volgende opties selecteren:

Prijzen	Het selectiescherm Onderhouden kost- en verkoopprijzen wordt geactiveerd. Hierop vindt u o.a. de werkelijke kostprijs en de verkoopprijs van het geselecteerde project terug.
Projectautorisatie	Het selectiescherm 'Onderhouden projectautorisatie' wordt geactiveerd. Hierop staan de gebruikers afgebeeld die voor het vermelde project zijn geautoriseerd. Voor meer informatie, zie de menuoptie Projectautorisatie.
Subprojecten	Het selectiescherm Onderhouden subprojecten met de bijbehorende subprojecten wordt geactiveerd.
Contactgegevens	Het scherm 'Onderhouden contactgegevens' wordt geactiveerd. Hierop kunt u de gegevens van een contactpersoon of -organisatie (Achternaam, Adres, E-mailadres, Selectiecode) vastleggen, die aan dit hoofdproject moet worden gekoppeld.

Nadat u op de knop 'E-mail' heeft geklikt, wordt de bij u als standaard ingestelde e-mailapplicatie (bv. Outlook) opgestart waarbij het op het scherm 'Onderhouden contactgegevens' ingevoerde e-mailadres automatisch in het Veld 'Aan' (TO) van deze e-mailapplicatie wordt geplaatst. De standaardmailapplicatie kunt u terugvinden op het tabblad 'Programma's' van het venster 'Eigenschappen voor Internet' (zie Configuratiescherm > Internetopties).

Dossier Het programma OnBase wordt opgestart waarmee u in staat wordt gesteld documenten in OnBase te raadplegen. Voorwaarde is dat de module DSB (Dossierbeheer) door uw organisatie is afgenomen. Zie [Onderhouden licentiecodes](#) (menu S11-1).

Onderhouden subprojecten

Op dit scherm worden de subprojecten van het geselecteerde hoofdproject gelijst. Naast het aanpassen van bestaande subprojecten, kunt u hier de volgende handelingen verrichten:

- een nieuw subproject creëren;
- de kost- en verkoopprijs voor het hoofdproject en bijbehorende subproject definiëren;
- gebruikers voor een project autoriseren.

Op dit scherm worden initieel alle subprojecten getoond waarvan de finalisatiedatum nog niet is aangebroken (Actieve subprojecten). Door op de knop 'Alle subprojecten' te klikken, wordt de lijst op dit scherm met reeds afgesloten subprojecten uitgebreid.

Door op dit selectiescherm met de rechtermuisknop op een subproject te klikken, verschijnt er een pop-up menu waaruit u o.a. de volgende opties kunt selecteren:

Kopiëren zonder bedragen	Voor het kopiëren van een subproject zonder de bedragen van de rubrieken 'Bedrag uitbesteed', 'Geraamd bedrag', 'Gefactureerd bedrag', 'Limiet in geld' en 'Limiet in uren'.
Contactgegevens	Voor het vastleggen van gegevens van contactgegevens op hoofdprojectniveau.
Hist. facturen FAK	Voor het raadplegen van allerlei informatie m.b.t. historische facturen uit FAK (bv. factuurkop, factuurregels, totalen).
Dossier	Voor het raadplegen van documenten in het programma OnBase. Voorwaarde is dat de module DSB (Dossierbeheer) door uw organisatie is afgenomen. Zie Onderhouden licentiecodes (menu S11-1).

Creëren nieuw subproject

Aan elk hoofdproject is minimaal één subproject gekoppeld. Om zo'n koppeling tot stand te brengen, moet u de volgende procedure uitvoeren:

1. Klik op de knop 'Creëer' om naar het invoerscherm 'Onderhouden subprojecten' te gaan.
2. Specificeer de code van het subproject. Gebruik hiervoor een duidelijke herkenbare code, bv. 80008001 (8000 is bijvoorbeeld de code van het hoofdproject).

3. Selecteer daarna bij 'Uitwisselingsnr.' een gekoppelde dimensie uit FIS2000 of FMS, mits u met zo'n op CMS/PRS aansluitende applicatie werkt. Deze koppeling moet bij de Basisgegevens van de menuoptie 'Inrichten omgeving' worden gedefinieerd. Op het vijfde scherm moet daar voor het begrip 'Subproject' de corresponderende dimensie uit bv. FIS2000 of FMS (o.a. Rekening) worden opgegeven.
4. Verstrek de benodigde gegevens op de overige velden van dit scherm.

Het eerste invoerscherm voor subprojecten bevat o.a. de velden:

- Extern ordernummer
Dit nummer wordt meegenomen naar de order die tijdens het draaien van een facturatierun wordt aangemaakt.
- Opdrachtgever
Als de opdrachtgever een andere dan de debiteur is, dan kunt u hier een opdrachtgever uit de debiteurentabel van FIS2000 of FMS selecteren. Bij dit veld kunt u notities opgeven (zie de sectie Notities).
- Debiteur
Kan in geval van een extern project uit FIS2000 of FMS worden opgehaald. Bij dit veld kunt u notities opgeven (zie de sectie Notities).
- Crediteur
Middels de lijstknop kunt u een crediteur uit de gekoppelde applicatie FIS2000 of FMS selecteren.
- Einddatum
Als u hier een datum opgeeft, dan kan er niet meer op het desbetreffende subproject worden geboekt.
- Nacalculatie project
Bij 'Ja' worden de werkelijke kosten berekend, nadat het project is voltooid.
Bij 'Nee' gaat het om een fixed price project. De werkzaamheden aan het project worden dan tegen een van tevoren overeengekomen bedrag verricht.
- Intern project
De code 'Ja' impliceert dat de geboekte uren niet worden gefactureerd.
- Factureren Reverse Billing
Dit veld wordt alleen getoond, als de instelling 'Reverse Billing' bij de Basisgegevens op 'Ja' is gezet.
Selecteert u in dit veld de waarde 'Ja', dan dient u ook een crediteur te selecteren. De reverse billing functionaliteit kan dan voor het aangegeven subproject worden toegepast.
Zie ook het topic Reverse Billing.

Op dit scherm kunt u middels de knop 'Dossier' het programma OnBase opstarten waarmee documenten in OnBase kunnen worden geraadpleegd. Hiervoor moet u over de module DSB beschikken.

-
5. Klik op de knop **v** nadat u alle gegevens op het eerste scherm heeft ingevoerd. Het tweede invoerscherm wordt afgebeeld.

6. Selecteer de code 'Uitbesteed project' en verstrek alle overige benodigde gegevens. De hier geselecteerde betalingsconditiecode wordt in alle orders cq. facturen meegenomen. Deze condities kunnen door de applicatiebeheerder in de menuoptie Onderhouden betalingscondities worden vastgelegd.



U kunt geen kostenplaats, kostendrager selecteren waarin wordt verdicht. Hetzelfde geldt voor een geblokkeerde kostenplaats, kostendrager.

7. Klik weer op de knop **v** om naar het derde invoerscherm te gaan.

Op dit scherm zult u o.a. de volgende velden aantreffen:

- Verdichten van uren

Hier kunt u de wijze aangeven waarop de uren naar de factuur moeten worden weggeschreven:

- de uren worden niet verdicht;
- op de combinatie van medewerker en werksoort;
- op werksoortniveau;
- op de combinatie van medewerker, werksoort en datum;
- op de combinatie van medewerker, werksoort en week;
- op de combinatie van werksoort en datum;
- op de combinatie van werksoort en week.

Bij de laatste 4 opties wordt ook de datum of week aan FAK doorgegeven, zodat deze informatie ook op de factuur kan worden afgedrukt.

De verdichtingsgegevens moeten zowel in een A-regel (= Tekst) als in een B-regel (= Bedrag) aan FAK worden aangeleverd. Bij een A-regel is het wenselijk een voorlooptekst op te geven. Hiervoor moet de inrichting van de niveau-facturering worden aangepast.

- Verdichten van uren RB

Dit veld kan alleen worden gevuld, als:

1. de instelling 'Reverse Billing' bij de Basisgegevens op 'Ja' is gezet.
2. aan het veld 'Factureren Reverse Billing' op het 1e scherm de waarde 'Ja' is toegekend.

Zie ook het topic Reverse Billing.

Hier kunt u de wijze aangeven waarop de uren naar de inkoopfactuur (reverse billing) moeten worden weggeschreven:

- de uren worden niet verdicht;
- op de combinatie van medewerker en werksoort;
- op werksoortniveau;
- op de combinatie van medewerker, werksoort en datum;
- op de combinatie van medewerker, werksoort en week;
- op de combinatie van werksoort en datum;
- op de combinatie van werksoort en week.

Bij de laatste 4 opties wordt ook de datum of week aan FAK doorgegeven, zodat deze informatie ook op de inkoopfactuur kan worden afgedrukt.

De verdichtingsgegevens moeten zowel in een A-regel (= Tekst) als in een B-regel (= Bedrag) aan FAK worden aangeleverd. Bij een A-regel is het wenselijk een voorlooptekst op te geven. Hiervoor moet de inrichting van de [niveaufacturering](#) worden aangepast.

- [BTW-plichtig](#)

Hier geeft u aan of er voor de facturen van dit subproject BTW moet worden afgedragen.

J	Wel BTW-plichtig
N	Niet BTW-plichtig
V	BTW verlegd

Als u hier een andere code invoert, zal de eerste positie van de BTW-code, die is opgegeven bij [Onderhouden producten](#), door deze code worden overschreven, bv. BVH > 1VH.

Deze code wordt in alle orders en/of facturen meegenomen.

- [BTW-plichtig RB](#)

Dit veld kan alleen worden gevuld, als:

- de instelling 'Reverse Billing' bij de [Basisgegevens](#) op 'Ja' is gezet.
- aan het veld 'Factureren Reverse Billing' op het 1e scherm de waarde 'Ja' is toegekend.

Zie ook het topic [Reverse Billing](#).

Hier geeft u aan of er voor de inkoopfacturen van dit subproject BTW moet worden afgedragen.

J	Wel BTW-plichtig
N	Niet BTW-plichtig
V	BTW verlegd

Als u hier een andere code invoert, zal de eerste positie van de BTW-code, die is opgegeven bij [Onderhouden producten](#), door deze code worden overschreven, bv. BVH > 1VH.

- [Kenmerk gefinaliseerd](#)

Dit veld geeft aan in hoeverre het subproject is gefinaliseerd. De volgende waarden zijn mogelijk:

- Subproject is open voor ureninvoer
- Waarschuwing bij ureninvoer in CMS/PRS
- Blokkade op ureninvoer, opheffen blokkade mogelijk
- Volledig gefinaliseerd (afgesloten)

Een subproject kan alleen worden gefinaliseerd, als:

- o de einddatum van het subproject is gevuld;
- o er geen niet-definitieve uren in het urenbestand UURPF staan;
- o er geen conceptfactuurnummers in het bestand HV8PF staan;
- o er definitief verwerkte termijnen aanwezig zijn.

Na de afsluiting kunt u geen uren meer op het desbetreffende subproject boeken.

- **Datum gefinaliseerd**

Deze datum is van belang bij het aanmaken van een opschoonlijst voor het desbetreffende subproject (zie de menuoptie Aanmaken opschoonlijst). Wanneer u aan de rubriek 'Kenmerk gefinaliseerd' de code 'Volledig gefinaliseerd (afgesloten)' toekent (om bijvoorbeeld het subproject af te sluiten), zal het systeem deze rubriek met de systeemdatum vullen. Deze datum kan echter door u worden overschreven.

- **Factuur blokkade**

Bij 'Nee' kan er voor dit subproject geen facturatie plaatsvinden. Indien op hoofdprojectniveau dit veld ook op 'Nee' staat, dan wordt dit subproject sowieso niet gefactureerd.

- **Niveau-facturering**

Middels de hier geselecteerde code worden o.a. de volgende aspecten van de factuur gestuurd:

- o welke factuurlay-out moet worden gebruikt;
- o of subtotalen per hoofd- en/of subproject op de factuur moeten worden afgedrukt;
- o welke omschrijvingen van het hoofd-/subproject op de factuur moeten worden afgedrukt;
- o welke sluittekst op de factuur moet worden afgedrukt.

Zie verder Onderhouden niveaufacturering.

Een notitieregel mag maximaal 60 tekens bevatten, als er voor een subproject of debiteur notities op de factuur moeten worden afgedrukt (zie Onderhouden niveaufacturering).

- **Niveau-facturering RB**

Dit veld kan alleen worden gevuld, als:

- o de instelling 'Reverse Billing' bij de Basisgegevens op 'Ja' is gezet.
- o aan het veld 'Factureren Reverse Billing' op het 1e scherm de waarde 'Ja' is toegekend.

Zie ook het topic Reverse Billing.

Middels de hier geselecteerde code worden o.a. de volgende aspecten van de inkoopfactuur gestuurd:

- o welke factuurlay-out moet worden gebruikt;
- o of subtotalen per hoofd- en/of subproject op de inkoopfactuur moeten worden afgedrukt;
- o welke omschrijvingen van het hoofd-/subproject op de inkoopfactuur moeten worden afgedrukt;
- o welke sluittekst op de inkoopfactuur moet worden afgedrukt.

Zie verder Onderhouden niveaufacturering.

Een notitieregels mag maximaal 60 tekens bevatten, als er voor een subproject of debiteur notities op de inkoopfactuur moeten worden afgedrukt (zie Onderhouden niveaufacturering).



Bij het verwerken van de facturen worden, indien vastgelegd bij de niveau-facturering van het subproject, de notities van het subproject of de debiteur - conform de aangegeven inrichting in tekstregels - aan FAK aangeboden.

- Journaliseren door CMS

Indien 'Ja', dan worden er journaalposten van dit subproject aangemaakt bij mutaties in CMS.

- Contractnummer

Tijdens de CMS-aanlevering kunt u op het contractnummer van het subproject verdichten. Dit nummer is van belang bij een koppeling tussen fixed price subprojecten en subcontracten.

Als er een contractnummer in deze rubriek is geselecteerd, dan kunt u op de knop 'Contract' klikken. De opgevraagde contractgegevens worden getoond die u vervolgens kunt aanpassen.

Op dit detailscherm kunt u middels de knop 'Contract' een nieuw contract invoeren (voorwaarde: het veld 'Contractnummer' mag niet gevuld zijn), waarbij de bij het contract ingestelde default waarden worden overgenomen. Voor meer informatie wordt u verwezen naar Onderhouden contractgegevens.

Omdat u op dit scherm een contractnummer kunt opgeven, wordt u in staat gesteld de factuur- en omzettermijn middels de knoppen 'Factuurtermijn' en 'Omzettermijn' te raadplegen of te onderhouden. Voor meer informatie, zie de secties Factureringspatroon en Omzetpatroon.

-
- Klik weer op **v** om naar het scherm met de vrije rubrieken van dit subproject te gaan. Deze rubrieken zijn middels de menuoptie Onderhouden vrije rubrieken projecten vastgelegd. U ziet hier alleen de rubrieken (bv. 'Facturatie moment') waarvan daar de status 'Gebruik' op 'Ja' is gezet. Indien bij de inrichting van de stamgegevens is bepaald dat er geen enkele vrije rubriek wordt gebruikt, dan zal dit scherm niet worden getoond.
 - Leg de gegevens voor de vrije rubrieken vast, die in CMS/PRS als selectiecriteria voor het subproject zullen worden gebruikt (bv. bij de facturatie van projecten).
 - Klik nogmaals op **v** om naar het scherm met de informatierubrieken te gaan, die bij de menuoptie Onderhouden informatierubrieken projecten (Applicatiebeheer) zijn ingericht. U ziet hier alleen de rubrieken waarvan daar de status 'Gebruik' op 'Ja' is gezet.
 - Met de gegevens die u op dit scherm intoetst, wordt in CMS/PRS niets gedaan; de inhoud kan door een tool als Easy Reporting worden opgepakt.
 - Het veld 'Factuurtijdstipcode' moet worden gevuld. Een dergelijke code dient uit de tabel, zoals die bij Informatierubriek Subproject 03 is ingericht, te worden geselecteerd (zie Onderhouden informatierubriek projecten). Dit veld wordt overigens alleen getoond, indien factuurbedragen automatisch kunnen worden verdeeld (zie het topic Automatische periodeverdeling).

- Indien bij de menuoptie Factuurtijdstip periodeverdeling is aangegeven dat voor het geselecteerde factuurtijdstip de verdeling NIET verplicht is (Verdelen verplicht = Nee), dan kunt u hier eventueel nog de automatische verdeling opheffen. Als de verdeling verplicht is gesteld, dan zet het systeem de waarde op J en wordt het veld afgeschermd. Het aan FIS2000 of FMS aan te leveren factuurbedrag wordt dan - conform de geselecteerde periodeverdeling - over de gewenste periodes verdeeld.

11. Klik tot slot op OK om alle ingevoerde gegevens van dit subproject op te slaan.

Onderhouden personeel

Dit is samen met de menuoptie Onderhouden personeelsgroepen één van de eerste menuopties die u zult inrichten omdat de hier ingevoerde gegevens onder meer benodigd zijn voor het onderhouden van projecten. Alhoewel de gegevens van vooral vaste medewerkers uit EMIS en uitzendkrachten uit TMS direct naar CMS/PRS kunnen worden overgehaald (zie de menuoptie Inlezen personeelsgegevens uit EMIS en/of TMS), kunt u ook zelf personeelsgegevens in CMS/PRS invoeren.

Op het selectiescherm worden initieel alle in uw organisatie aanwezige medewerkers (In dienst) getoond. Door op de knop 'Alle personen' te klikken, wordt de lijst op dit scherm met bijvoorbeeld alle uit dienst getreden werknemers uitgebreid.

Om een nieuwe medewerker in de lijst op te nemen, dient u de volgende procedure aan te houden:

1. Klik op de knop 'Creëer' om naar een leeg invoerscherm te gaan.
2. Geef een nog niet-bestaand personeelsnummer en verstrek de benodigde gegevens op de overige velden van dit scherm. U kunt in het veld 'E-mailadres' het e-mailadres van de medewerker (maximaal 50 posities) opgeven dat door de webapplicatie Time Connect wordt gebruikt om deze medewerker te attenderen.
3. Klik op de knop **v** om naar het tweede scherm te gaan.



Bij personeel moet u erop letten dat ze in dienst moeten zijn om uren te kunnen schrijven. De geboortedatum en datum in dienst moeten vóór de datum van de uren liggen. Het datumformaat DDMMJJ impliceert dat alleen een datum ingevoerd als 110909 (11 september 2009) door het systeem wordt geaccepteerd.

4. Selecteer het geslacht, de nationaliteit en het soort ID-bewijs van de medewerker. In de regel daaronder kunt u m.b.t. de wet op de personeelsregistratie het ID-nummer (bv. het paspoortnummer) met bijbehorende afgiftedatum opgeven. Bij het veld 'Functie' kunt u de functie van de medewerker selecteren waaraan bij Onderhouden project kost- en verkoopprijzen tarieven kunnen worden gekoppeld. Bij het veld 'Personeelsgroep' kunt u de personeelsgroep van de medewerker selecteren waarbij hij/zij op grond van zijn/haar functie of werkzaamheden is ingedeeld.
 5. Voer de overige personeelsgegevens in en klik op de knop **v** om naar het derde scherm te gaan.
-

Op dit detailscherm kunt u o.a. de volgende gegevens vastleggen:

- Default project, subproject, werksoort
In deze velden kunt u de medewerker aan een project, subproject & werksoort koppelen. Bij het vastleggen van de gewerkte uren van deze medewerker, zal het systeem enkele gegevens automatisch overnemen. De hier geselecteerde standaardwaarden kunt u tijdens de urenregistratie wijzigen, mits het eraan gekoppelde veld 'Wijzigbaar' op 'Ja' staat.
- Default huidige datum
Indien 'Ja', dan wordt bij het muteren van de uren de systeemdatum als de huidige datum opgehaald.
- Urenregistratie
Indien 'Ja', dan moeten de uren van deze medewerker worden geregistreerd.
- Normuren
Op het eerste veld kunt u het standaard aantal arbeidsuren (per week) van de medewerker opgeven. Het tweede veld kunt u nog gebruiken om het aantal minuten op te geven.
- Actie bij meer / minder uren
In deze twee verplichte velden kunt u aangeven of het systeem een signaal moet geven als er meer of minder dan het aantal normuren wordt opgegeven:
 - Geen signaal.
 - Wel een signaal; de registratie zal niet worden geblokkeerd.
 - Wel een signaal; de registratie zal ook worden geblokkeerd (de uren van de werknemer zullen niet definitief worden gemaakt).
- Minimum aantal dagen per week
Hier geeft u aan uit hoeveel dagen een werkweek van de medewerker bestaat. Dit aantal wordt tijdens de urenregistratie bijgehouden.



U kunt geen kostenplaats, kostendrager selecteren waarin wordt verdicht. Hetzelfde geldt voor een geblokkeerde kostenplaats, kostendrager.

6. Klik weer op **v** om naar het vierde scherm met de informatierubrieken te gaan, die bij de menuoptie Onderhouden informatierubrieken projecten (Applicatiebeheer) zijn ingericht. U ziet hier alleen de rubrieken waarvan daar de status 'Gebruik' op 'Ja' is gezet. Met de gegevens die u op dit scherm intoetst, wordt in CMS/PRS niets gedaan; de inhoud kan door een tool als Easy Reporting worden opgepakt. Indien bij de inrichting van de stamgegevens is bepaald dat er geen enkele vrije rubriek wordt gebruikt, dan zal dit scherm niet worden getoond.
7. Klik, nadat u alle gegevens van de nieuwe medewerker heeft ingevoerd, op OK om deze gegevens op te slaan.

Notitie medewerker

Voor elke medewerker kunt u ook een notitie vastleggen en opvragen. Een * in de kolom 'Not' op het selectiescherm impliceert dat er voor de desbetreffende medewerker al een notitie is vastgelegd. Voor meer informatie, zie de sectie Notities.

Onderhouden werksoorten

Met deze menuoptie kunt u diverse werksoorten aan een product koppelen, bv. testen, transportkosten, gemaakte uren.

Voor het aanmaken van een nieuwe werksoort, moet u eerst in het veld 'Werksoort' een alfanumerieke code opgeven. Hierna kunt u o.a. de volgende gegevens vastleggen:

- [Uitwisselingsnummer](#)
 Als u met een financiële applicatie (FIS2000 of FMS) werkt die op CMS/PRS aansluit, dan kunt u een dimensie uit FIS2000 of FMS voor de desbetreffende werksoort selecteren. Deze koppeling moet u bij de Basisgegevens van de menuoptie 'Inrichten omgeving' vastleggen. Op het vijfde scherm kunt u daar voor het begrip 'Werksoort' de corresponderende dimensie uit bv. FIS2000 of FMS (o.a. 'Rekening', 'Kostenplaats') opgeven.
- [Code product](#)
 Verplicht veld. Middels deze code kunnen de prijs, de BTW-code, de opbrengstgroep en de omschrijving worden opgehaald en op de factuur worden afgedrukt. U kunt de productcodes in de menuoptie Onderhouden producten definiëren.
- [Opbrengstgroep](#)
 De opbrengstgroep is gerelateerd aan een tabel met grootboekrekeningen t.b.v. het boeken van de kosten en opbrengsten. De werksoort is gekoppeld aan een opbrengstgroep. Bij de overbrengingscodes wordt de rekening aangegeven, die voor het journaliseren van de verschillende bedragen wordt gebruikt.
- [Mutatiesoort](#)
 In dit veld kunt u een onderverdeling op het niveau van de werksoort aanbrengen. Hierdoor kan er in de administratie onderscheid gemaakt worden tussen bv. de materiaalkosten en het aantal arbeidsuren. De mutatiesoorten zijn: Uren, Onkosten, Materiaal, Diensten en Overige.
- [Factureren](#)
 Indien 'Ja', dan wordt de desbetreffende werksoort gefactureerd.
- [Omschrijving meenemen](#)
 Indien 'Ja', dan wordt de omschrijving van de werksoort tijdens de urenregistratie opgehaald. Deze omschrijving kan door u worden aangepast.
- [Default toeslagcode](#)
 De toeslag die standaard voor een mutatie wordt berekend, moet van tevoren bij [Onderhouden toeslagen](#) worden vastgelegd. Zie ook het veld 'Toeslag verplicht'.
- [Toeslag verplicht](#)

Ja	Standaard zal in elke mutatie de default toeslag worden gebruikt; deze mag worden overschreven.
Nee	De mutatie wordt zonder toeslag berekend.
Default	De default toeslag zal worden gebruikt. Deze heeft u in het veld 'Default toeslagcode' geselecteerd.
-

- [Journaliseren door CMS](#)

Indien 'Ja', dan worden er journaalposten van deze werksoort aangemaakt bij mutaties in CMS.

- [Selecteren personeelsgroepen](#)

Bij 'Ja' verschijnt, nadat u achtereenvolgens op het actuele scherm en het scherm met de vrije rubrieken op de knop OK heeft geklikt, het scherm 'Selecteren personeelsgroepen' waarop u de werksoort aan de gewenste personeelsgroep(en) kunt koppelen. Dit doet u door op het/de desbetreffende record(s) in de tabel te klikken, waarna de term *geselecteerd* in de derde kolom bij het/de desbetreffende record(s) wordt opgenomen.

Personeelsgroepen moeten van tevoren door de Applicatiebeheerder bij [Onderhouden personeelsgroepen](#) worden vastgelegd.

- [Productfacturatie](#)

De code en omschrijving van het hier geselecteerde product worden naar de facturatiemodule meegenomen om desgewenst op de factuur te worden afgedrukt. Het desbetreffende product legt u van te voren bij [Onderhouden producten](#) vast.

Ook al vertonen de begrippen 'Werksoort' en 'Product' opvallend veel overeenkomsten (beide betreft het activiteiten die u uitvoert, producten die u verkoopt), toch zijn het geen synoniemen van elkaar.

- Bij *producten* legt u o.a. de omschrijving op de factuur, de eenheid, de BTW-code en de opbrengstgroep van FAK vast. De nadruk ligt hierbij vooral op de facturatie.
- Bij *werksoorten* legt u o.a. vast of er gefactureerd en gejournaliseerd moet worden, welke mutatiesoorten deel van de werksoort uitmaken. De nadruk ligt hierbij vooral op de registratie.

- [EMIS-looncomponent](#)

Hier kunt u een werksoort aan een EMIS-looncomponent koppelen. Bij het verwerken van een CMS/I-batch zullen urenrecords waarvan de werksoort een EMIS-looncomponent hebben, naar het importbestand looncomponenten van EMIS worden weggeschreven.

- [Teken omkeren](#)

Indien er een EMIS-looncomponent is geselecteerd, kunt u aangeven of, bij het doorverwerken naar EMIS, het teken van het aantal uren moet worden omgekeerd. Dit zal bijvoorbeeld bij Tijd-voor-tijd boekingen het geval zijn.

- [Factureren RB](#)

Dit veld wordt alleen getoond, als de instelling 'Reverse Billing' bij de [Basisgegevens](#) op 'Ja' is gezet.

Selecteert u in dit veld de waarde 'Ja', dan kan reverse billing voor de geselecteerde werksoort worden toegepast.

Zie ook het topic [Reverse Billing](#).

Nadat u alle gegevens op het eerste scherm heeft ingevoerd, komt u via de knop OK op een scherm met de vrije rubrieken van deze werksoort terecht. Dit scherm verschijnt overigens alleen, mits bij één of meer rubrieken (bv. 'Vrije rubriek 3') de status 'Gebruik' op 'Ja' is gezet. De vrije rubrieken kunnen middels de menuoptie Onderhouden vrije rubrieken projecten worden vastgelegd. Door op OK te klikken, wordt de nieuwe werksoort in de tabel geplaatst.

Onderhouden project kost- en verkoopprijzen

Met deze menuoptie kunt u de prijzen vastleggen zoals die uiteindelijk op de factuur moeten komen. Dit zijn de voorcalculatorische en werkelijke kostprijs, de verkoopprijs en het kortingspercentage van o.a. een (sub)project, medewerker, product. Kostprijzen worden altijd in de basisvaluta vastgelegd. Alleen verkoopprijzen en kortingen kunnen in een vreemde valuta worden opgegeven.

De prijzen kunnen worden gedefinieerd voor een specifiek project, een bepaalde functie of meer algemeen voor één product of een combinatie van product en medewerker. Omdat de tarieven voor een functie kunnen worden vastgelegd, is het niet nodig de tarieven voor elke medewerker met dezelfde functie vast te leggen. Voorwaarde is dat van alle medewerkers de functie in CMS/PRS wordt opgegeven.

- De functie van een medewerker legt u bij de menuoptie Onderhouden personeel vast.
- Nieuwe functies moeten bij de menuoptie Functietabel op Applicatiebeheerniveau worden toegevoegd..

Bij het invoeren van uren in CMS/PRS wordt er geverifieerd of de functie van een medewerker is vastgelegd, indien bij 'Onderhouden hoofdprojecten' Functie als prijs criterium is aangewezen.

De prijsregels hebben altijd een begindatum en ze kunnen apart voor *vreemde valuta* worden ingericht. Wanneer er in een vreemde valuta gefactureerd moet worden terwijl er geen prijs in die valuta voorhanden is, dan wordt de prijs in de basisvaluta genomen. Middels prijs sleutels wordt de wijze bepaald waarop een prijs aan geboekte uren wordt toegekend. Bij het hoofdproject kunt u deze prijs sleutels vastleggen (zie Vastleggen prijs sleutels).



De prijzen moeten zijn vastgelegd, voordat de productgegevens vanuit TMS aan CMS/PRS worden aangeleverd.

Op het selectiescherm worden initieel alle prijzen getoond waarvan de einddatum nog niet is verstreken (Actuele prijzen). Door op de knop 'Alle prijzen' te klikken, wordt de lijst op dit scherm met o.a. verouderde prijzen uitgebreid.

In deze menuoptie kunt u positioneren op Project/Subproject, Personeelsnummer, Product, Functie/Project en Functie/Product.

Stel, u wilt op het product met de code 310 positioneren, dan moet u in de combo box 'Positioneer bij' de optie 'Product' selecteren en in het veld ernaast de productcode 310 invoeren. Nadat u op OK heeft geklikt, wordt het product met code 310 boven aan de lijst geplaatst.

Definiëren prijs

Eerst moet u in het veld 'Project' (en eventueel 'Subproject'), 'Functie', 'Personeel' en/of 'Product' de gegevens selecteren waarvoor u een nieuwe prijs wilt vastleggen. Hierna kunt u de valutacode selecteren. Dit veld moet u echter leeg laten, als het een prijs in de basisvaluta betreft.

Op het onderste gedeelte van het scherm kunt u de volgende prijsgegevens opgeven:

- [Verkoopprijs berekenen](#)
Als u hier de optie 'Gratis' selecteert, wordt er voor een mutatie geen verkoopprijs gehanteerd. Een eventuele gedefinieerde verkoopprijs wordt dan als informatieve waarde beschouwd.
- [Voorcalc. kostprijs](#)
In dit veld kunt u de door u berekende voorcalculatorische kostprijs opgeven. Deze prijs kan voor vergelijkingen met de werkelijke kostprijs en/of de verkoopprijs worden gehanteerd. Deze prijs kan ook uit TMS worden opgehaald.
- [Werkelijke kostprijs](#)
In dit veld kunt u de door u berekende werkelijke kostprijs opgeven. Een aanleverend systeem als TMS (uren/salarissen) kan hiervoor ook verantwoordelijk zijn.
- [Verkoopprijs](#)
In dit veld staat de prijs die bij de facturatie gehanteerd zal worden. Deze prijs is vooral van belang bij nacalculatieprojecten.
- [Kortingspercentage verkoop](#)
Dit is het kortingspercentage dat bij de verkoopprijs zal worden gebruikt.

De kost- en/of verkoopprijs zal vermenigvuldigd worden met het aantal en de eenheid die in de menuoptie Onderhouden eenheden is gedefinieerd. Indien er geen eenheid is opgegeven, wordt standaard de waarde 1 genomen.

Onderhouden producten

Voor de aanlevering naar het facturatiesysteem FAK moet u de gegevens van deze menuoptie inrichten. Alhoewel er sprake is van een 1:1 relatie tussen de begrippen 'Werksoort' en 'Product', zal er via het product een factuur worden aangemaakt. Hier legt u tevens de prijseenheid, BTW-code en opbrengstgroep facturatie vast.

Na opgave van een alfanumerieke productcode en een bijbehorende omschrijving, kunt u de volgende gegevens vastleggen:

- [Roepnaam](#)
Een naam waarmee u op het product kunt selecteren. Indien u geen roepnaam invoert, dan wordt dit veld automatisch met de eerste 16 karakters van de omschrijving gevuld.
- [Eenheid](#)
Hier selecteert u de eenheid waarin de prijs van het product wordt uitgedrukt, zie [Onderhouden eenheden](#).
- [Code BTW](#)
In dit veld moet u het BTW-percentage selecteren dat over dit product wordt berekend. Deze code verwijst naar de rekeningen waarop de BTW moet worden geboekt bij de registratie van uren/aantallen.
BTW-codes kunnen door de Applicatiebeheerder in de menuoptie Onderhouden BTW-codes worden gedefinieerd.

- **Code BTW RB**

Als de instelling 'Reverse Billing' bij de **Basisgegevens** op 'Ja' is gezet, moet u hier een BTW-percentage selecteren dat over het product wordt berekend. Deze BTW-code zal bij het factureren aan FAK worden doorgegeven. Zie ook het topic **Reverse Billing**.

BTW-codes kunnen door de Applicatiebeheerder in de menuoptie Onderhouden BTW-codes worden gedefinieerd.

- **Opbrengstgroep**

Tot slot kunt u in het veld de tussenrekening selecteren waarop de omzet zal worden geboekt. Deze groep kan in de menuoptie Onderhouden opbrengstgroepen facturatie worden vastgelegd.

Onderhouden factuurteksten

Met deze menuoptie kunt u voor elke factuur een specifieke tekst definiëren (bv. periode 12), die in de kop van zo'n factuur kan worden afgedrukt. Na selectie verschijnt er een lijst waarop alle bestaande tekstcodes, inclusief omschrijvingen worden afgebeeld.

Op het invoerscherm kunt u een unieke tekstcode definiëren waaraan u vervolgens twee omschrijvingen kunt koppelen.

- In het veld 'Omschrijving deel 1' kunt u een factuur een referentie-omschrijving meegeven, die kan worden gebruikt om te refereren aan de periode waarop deze factuur betrekking heeft (zie de rubriek 'Referentie-omschrijving' in FAK);
- het veld 'Omschrijving deel 2' kunt u gebruiken om een verzendomschrijving op de factuur op te geven (zie de rubriek 'Verzendomschrijving' in FAK).

Onderhouden extra factuurteksten

Met deze menuoptie kunt u voor een willekeurige combinatie van product en (sub)project een alternatieve factuurtekst opgeven. Deze omschrijving wordt vervolgens op de body van de factuur afgedrukt.

Onderhouden blokteksten

Middels deze menuoptie kunt u bij de facturatie van fixed-price subprojecten blokteksten bij de factuur laten afdrukken. Op het invoerscherm kunt u een unieke tekstcode definiëren waaraan u een volgnummer (max. 999) kunt koppelen. Voor elk volgnummer kunt u daarna 2 omschrijvingen opgeven die, afhankelijk van de bij de parameter 'Op factuur' opgegeven waarde, op de factuur kunnen worden afgedrukt.



Bij een contract kan naar een bloktekst worden verwezen.

Invoer en onderhoud

Invoeren uren

Deze menuoptie kan als het invoerprogramma voor uren worden beschouwd. U kunt hier o.a. het aantal uren opgeven dat een gebruiker in één week aan een bepaald project heeft besteed. Op deze wijze kunt u voor elk project het aantal eraan bestede uren en de bijbehorende kosten en opbrengsten vastleggen.

Normaliter zult u deze menuoptie niet gebruiken omdat in verband met de consistentie tussen alle UNIT4 Consist applicaties de uren doorgaans in TMS of Time Connect worden ingevoerd. Vervolgens kunnen de in één van deze applicaties ingevoerde uren aan CMS/PRS worden aangeleverd. U zult deze menuoptie echter vooral gebruiken om correcties op definitief gemaakte weken aan te brengen. Voor een tabellarisch overzicht van het ureninvoerproces wordt u verwezen naar het topic Ureninvoer facturatie.

Nadat u met de menuoptie Week definitief maken een bepaalde week van een gebruiker definitief heeft gemaakt, kunt u de urengegevens van deze gebruiker aanpassen door vanaf het scherm 'Onderhouden transacties batch' de volgende procedure te doorlopen:

1. Bepaal voor welke transactiebatch, d.w.z. combinatie van personeelsnummer, jaar en weeknummer (bv. 34 2011 22) u correcties wilt aanbrengen. U moet voor deze batch een correctieweek aanmaken, bv. 34 2011 22 C. De code C staat hier voor correctieweek.
2. Klik op de knop 'Creëer' om naar het invoerscherm te gaan waarop u de medewerker, het jaar, de week, het boekjaar en de periode kunt opgeven. Deze informatie kunt u overnemen uit de te corrigeren transactiebatch. In het veld 'Deel' moet u echter de code C opgeven.
3. Klik dan op OK om naar het scherm 'Muteren transacties' te gaan. Na de selectie van o.a. een hoofdproject, subproject en werksoort kunt u in het veld 'Aantal' het aantal te corrigeren uren voor de bij het veld 'Dag' geselecteerde dag in de week opgeven. Stel, de te corrigeren transactiebatch bevat 45 projecturen, verdeeld over 5 dagen van 9 uur per week. Achteraf blijkt dat dit er 40 moeten zijn. Dan kunt u nu op elk van die vijf wekdagen 1 uur in mindering brengen. Dit doet u door in het veld 'Aantal' de waarde 1- op te geven.
Bij het invoeren van een *negatief* aantal is het mogelijk een Reden crediteren op te geven; dit is niet verplicht. Middels de lijstknop kunt u de gewenste code opvragen.
4. Klik daarna op OK zodat de in het veld 'Aantal' opgegeven waarde rechts wordt uitgelijnd als 1,0000- en een aantal andere velden met reeds vastgelegde gegevens wordt gevuld.
5. Klik weer op deze knop opdat de cursor weer naar het veld 'Dag' springt waar u voor de volgende dag uit die week de correctiegegevens kunt vastleggen. Deze gegevens worden standaard telkens van die van de eerst geselecteerde dag uit de correctieweek overgenomen. U kunt deze eventueel aanpassen.
6. Herhaal voor de andere dagen uit deze week de bovenvermelde procedure en ga (middels de knop 'Annuleren') naar het mutatiescherm terug als u voor alle dagen van deze week de correctie-uren heeft ingevoerd. Hierop krijgt u een overzicht van de gemuteerde transacties te zien.
7. Verifieer tot slot op het scherm 'Onderhouden transacties batch' of de correctieweek (hier: 34 2011 22 C) is aangemaakt. Als het goed is, ziet u bij de desbetreffende transactiebatch de code C in de kolom 'Deel' staan.

Automatisch aanmaken/heropenen C-week

Vanaf release 2012.01 PTF003 kunt u bij het invoeren van mutaties (uren) in een week continu hetzelfde medewerkersnummer gebruiken, ook als deze week definitief is.

- Uren invoeren op een normale week die definitief is
Het systeem maakt (voor dezelfde week) automatisch een C-week aan waarin u direct uren kunt schrijven. Dit 'aanmaken' wordt via de melding 'Er is een nieuwe C-week gemaakt' aangegeven. Kortom, de stappen 1 en 2 uit de bovenstaande procedure kunnen worden overgeslagen. U hoeft alleen maar de definitief gemaakte week op het scherm 'Onderhouden transacties batch' te selecteren (optie 'Wijzigen').
- Uren invoeren op een C-week die definitief is
Het systeem heropent automatisch deze C-week waarin u direct weer uren kunt schrijven. Dit 'heropenen' wordt via de melding 'Deze C-week is heropend' aangegeven.

Ureninvoer (niet via TMS of Time Connect)

Wanneer u toch voor een gebruiker via deze menuoptie projecturen wilt invoeren, dan moet u de volgende procedure uitvoeren (dit is een niet-reguliere methode):

1. Activeer het scherm 'Onderhouden transacties batch' en klik op de knop 'Creëer' om naar een invoerscherm te gaan. Hierop is het veld 'Aangemaakt op' met ***** gevuld. Dit informatieveld wordt pas na de creatie van de run met geldige waarden gevuld.
2. Selecteer de naam van de medewerker voor wie u uren wilt invoeren. De velden 'Jaar', 'Week', 'Deel', 'Boekjaar' en 'Periode' worden standaard met de huidige gegevens gevuld. U kunt deze gegevens desgewenst overschrijven. Indien u het veld 'Deel' blanco laat, dan wordt er van een normale week in een maand uitgegaan. Er zijn echter nog drie opties:
 - A - Wanneer een week in twee opeenvolgende maanden ligt, dan kunt u met deel A aangeven dat het weekdeel van de *eerste maand* moet worden genomen.
 - B - Wanneer een week in twee opeenvolgende maanden ligt, dan kunt u met deel B aangeven dat het weekdeel van de *tweede maand* moet worden genomen.
 - C - Correctieweek, alleen te gebruiken bij het aanmaken van een correctieweek.
3. Klik op OK om naar het scherm 'Muteren transacties' te gaan.
4. Selecteer de dag van de week waarvoor u uren wilt invoeren, bv. 'Vrijdag'. Indien u de optie 'Week' selecteert, dan wordt het aantal opgegeven uren automatisch naar de vijf werkdagen gekopieerd.
5. Selecteer het gewenste hoofd- en subproject, alsmede de bijbehorende werksoort.
6. Geef in het veld 'Aantal' het aantal projecturen op dat u voor de desbetreffende medewerker wilt invoeren, bv. 4. Dit aantal wordt na een klik op OK als 4,0000 uitgelijnd. Indien u een *negatief* aantal intoetst, kunt u daarna eventueel een Reden crediteren selecteren.
7. Vul eventueel de overige gegevens op dit scherm en klik daarna op OK waardoor de cursor naar het veld 'Dag' terugspringt. U kunt nu voor een andere dag de urengegevens invoeren of de functie via 'Annuleren' verlaten om naar het overzicht met de gemuteerde transacties te gaan. Op dit scherm kunt u nagaan of de ingevoerde projecturen correct zijn geregistreerd. Eventueel kunt u in tweede instantie - via de knop 'Creëer' - alsnog projecturen voor een dag invoeren.

Overzicht transactiebatches

Op het scherm 'Onderhouden transacties batch' wordt voor elke medewerker het *definitief te maken* aantal projecturen in een week/jaar afgebeeld. Deze batches worden per medewerker in aflopende volgorde van datum weergegeven, d.w.z. eerst bijvoorbeeld die van het jaar 2011 (gerangschikt van week 52 t/m week 1), gevolgd door die van het jaar 2010, 2009, 2008, etc.

Gebruikers met classificatie 0 kunnen alleen de eigen batches bekijken, daarentegen krijgen gebruikers met classificatie 9 alle batches van alle medewerkers op het scherm. Met de knop 'Switch definitief' kunt u alle definitief gemaakte batches op het scherm halen. Elke definitief gemaakte batch krijgt de status DEF, zie de laatste kolom op het scherm 'Onderhouden transacties batch'. Met de optie 'Afbeelden' kunt u de gegevens van deze batches nog op het scherm weergeven.

1. eigen batches
2. batches van alle projecten
3. batches van alle combinaties van projecten & subprojecten
4. batches van alle combinaties van projecten & toeslagcodes
5. batches van alle combinaties van projecten & werksoorten
6. batches van alle medewerkers
7. batches van alle combinaties van medewerkers & projecten
8. batches van alle combinaties van medewerkers & toeslagcodes
9. batches van alle combinaties van medewerkers & werksoorten
10. alle batches

Om voor een medewerker het aantal projecturen in een week te registreren, moet u eerst een batch voor de desbetreffende week en medewerker aanmaken of kopiëren. Indien u voor de *kopieerprocedure* bent geautoriseerd, dan kunt u met de optie 'Kopiëren' alle transacties binnen deze batch meenemen naar de nieuwe batch.

Als de te kopiëren batch niet op de keuzelijst wordt getoond, dan is waarschijnlijk het aantal batches te groot. U moet dan op de schuifpijl klikken om de overige batches op het scherm te halen. U kunt de te kopiëren batch ook opzoeken door gebruik te maken van de *voorselectieprocedure*. In het veld 'Positioneer bij' boven aan het scherm kunt u succesievelijk het personeelsnummer, het jaar en het weeknummer (bv. 127 2010 46) van de batch opgeven vanaf waar moet worden gezocht. Als u dan op OK klikt, dan zal deze batch boven aan de lijst worden geplaatst.



Een gebruiker met de classificatie 0 kan echter alleen op het jaar en het weeknummer positioneren omdat hij/zij immers alleen zijn/haar eigen batches kan inzien.

Muteren transacties

Op het selectiescherm 'Muteren transacties' worden alle reeds vastgelegde transacties van de medewerker binnen het geselecteerde jaar en week afgebeeld. De laatste kolom toont het totaalbedrag van de verkoopprijs (Aantal x Verkoopprijs - Kortingspercentage), ongeacht de mutatiesoort.

- Bij het factureren naar FAK is het totaalfactuurbedrag gelijk aan het hier getoonde totaalbedrag. Om afrondingsverschillen te voorkomen, worden de totaalbedragen in de kolom in 6 decimalen weergegeven.
- De verkoopprijs treft u op het invoerscherm 'Muteren transacties' aan.
- Het kortingspercentage ziet u op het vierde scherm 'Opvragen uren/aantallen' (te benaderen door op het invoerscherm 'Muteren transacties' op de knop 'Detail' te klikken) terug. Het desbetreffende kortingspercentage wordt in de menuoptie Onderhouden project kost- en verkoopprijzen vastgelegd.

Onder aan het scherm worden het *aantal gewerkte uren volgens norm* en het *totaal aantal gewerkte uren* van de desbetreffende week afgebeeld. Het aantal normuren van een medewerker kunt u overigens op het derde scherm van de menuoptie Onderhouden personeel vastleggen. Via de knop 'Inquiry uren' kunt u de urenstatistiek opvragen van:

- de werkelijk geregistreerde uren,
- de opbrengsten,
- de kosten, en
- de marges van de medewerker.

Exporteren

Middels deze knop kunt u deze transactiegegevens van de medewerker naar MS-Excel overhalen. Op het venster 'Exporteren' moet u nog aangeven of slechts de gegevens van 1 pagina (de in deze tabel afgebeelde records) of alle pagina's (afgebeelde incl. niet-afgebeelde records) moeten worden overgezet. De recordgegevens worden hier net zoals in de tabel op het CMS/PRS-scherm in hetzelfde aantal kolommen geplaatst.

Switch def

Middels deze knop kunt u schakelen tussen de openstaande en alle (inclusief definitieve) uren.

Op dit scherm kunt u met de optie 'Wijzigen' aanpassingen aan de transacties verrichten en via de knop 'Creëer' transacties voor de desbetreffende medewerker toevoegen. U komt dan op het invoerscherm terecht waarop ook het voor de correcties van belang zijnde veld 'Aantal' is opgenomen.

Dit scherm bevat o.a. de volgende velden:

- Dag
In dit veld kunt u de dag selecteren i.v.m. het te registreren aantal uren, bv. 'Maandag'. Bij selectie van de optie 'Week' wordt het opgegeven aantal uren automatisch naar de vijf werkdagen gekopieerd. Zo kan middels een mutatie een volledige week worden ingevoerd.
- Datum
Bij een correctieweek moet u een datum opgeven. Deze datum hoeft niet tussen de begin- en einddatum van de desbetreffende batch te liggen. Het datumformaat is DD-MM-JJ.
- Subproject
Indien rechtstreeks op het project moet worden geboekt, kan dit veld leeg worden gelaten. Indien er aan het subproject een debiteur is gekoppeld, dan wordt deze automatisch opgehaald en in het veld 'Debiteur' geplaatst. De gegevens zoals de valutacode en kostenplaats worden meegenomen naar de urenregistratie.

Filter bij Werksoort

Een filter is standaard gebaseerd op de eerst voorkomende prijsleutel voor de verkoopprijs van het hoofdproject. Het zorgt voor het tonen van die werksoorten waarvan:

- het product in de prijstabel voorkomt, mits de prijsleutel het begrip 'Product' bevat, en
- een actuele verkoopprijs bestaat, d.w.z. de actuele verkoopprijs op de ingangsdatum van de ingevoerde week (transactiedatum).

In het selectiescherm van werksoorten kunt u middels een knop wisselen tussen de gefilterde en alle werksoorten.

In CMS/PRS bevatten de volgende prijsleutels het begrip 'Product':

Prijsleutel	Omschrijving
1	Project, Medewerker & Product
3	Project & Product
5	Product & Medewerker
7	Product
A	Afspraak, Medewerker & Product
C	Afspraak & Product
E	Project/Subproject, Medewerker & Product
G	Project/Subproject & Product
M	Functie & Product

Op het derde scherm van [Onderhouden Basisgegevens](#) kunt u bij de instelling 'Filter selectie werksoort gebruiken' aangeven of op dit scherm bij de rubriek 'Werksoort' van een filter gebruik moet worden gemaakt.



*Het is mogelijk mutaties met een facturabele werksoort voor een fixed price subproject in te voeren. Deze mutaties zullen nooit worden gefactureerd. In dit geval verschijnt de melding **Let op! Te factureren Werksoort op fixed price Subproject** linksonder aan het scherm.*

Voor de desbetreffende werksoort moet aan het veld 'Factureren' op het scherm [Onderhouden werksoorten](#) de waarde 'Ja' zijn toegekend.

Voor het desbetreffende subproject moet aan het veld 'Nacalculatie project' op het scherm [Onderhouden subprojecten](#) de waarde 'Nee' zijn toegekend.

•

- Aantal
In dit veld kunt u het aantal arbeidsuren van deze dag opgeven.
- Omschrijving
Dit veld (max. 30 posities) wordt standaard gevuld met de omschrijving van de geselecteerde werksoort.
- Kostprijs / Verkoopprijs
Hier kunt u de kost- en verkoopprijs overschrijven, die uit de prijstabel worden opgehaald of vanuit het systeem worden aangeleverd. U kunt deze prijzen alleen wijzigen, mits de parameter 'Aanpassen prijzen' op 'Ja' is gezet (zie de Basisgegevens van de menuoptie 'Inrichten omgeving').
Voordat de prijzen op het scherm worden getoond, moeten de autorisatiegegevens zijn vastgelegd middels de menuoptie Projectautorisatie. Bij het invoeren van *begrotingen* kunnen de prijzen altijd worden aangepast, ongeacht de waarde die bij de parameter 'Aanpassen prijzen' is geselecteerd.
- Vrije invoervelden
Opmerkingen:
 - Van een lege vrije rubriek tekstregel wordt niet langer een factuurregel aangemaakt.
 - De vrije rubriek tekstregel wordt nu afgedrukt niet vóór, maar ná de mutatie waar deze bij hoort (en vóór een eventuele kortingsregel).
 - Bij twee mutatieregels worden de vrije rubriek tekstregels nu correct afgedrukt.

Via de knop 'Prijstructuur' roept u het scherm 'Opvragen prijsstructuur' op, waar aan de hand van de door u opgegeven waarden (hoofdproject, subproject, functie, medewerker en/of werksoort), alle bijbehorende zoek sleutels en prijsafspraken worden afgebeeld die er voor de diverse prijzen (o.a. werkelijke kostprijs) zijn vastgelegd. Er wordt door het systeem geverifieerd of de functie van een medewerker in CMS/PRS is vastgelegd, indien Functie als prijs sleutel bij 'Onderhouden hoofdprojecten' is aangewezen.

- Deze prijzen worden uit de prijstabel opgehaald en kunnen middels de menuoptie Onderhouden project kost- en verkooprijzen worden onderhouden. Ze kunnen niet op dit scherm worden aangepast.
- De gegevens betreffende de zoek sleutels en prijsafspraken worden uit het schema 'Prijssleutels project' opgehaald (zie Vastleggen prijs sleutels).

Bij opgave van bijvoorbeeld een ander subproject kunt u m.b.v. de knop 'Start verwerking' de corresponderende prijzen en zoek sleutels ophalen.

Het scherm 'Mutereren transacties' kan voor meerdere doeleinden worden gebruikt. Naast het onderhouden van transacties en het opvragen van de prijsstructuur, kunt u het ook gebruiken om:

- Detailinformatie op te vragen
Middels de knop 'Detail' kunt u de detailgegevens van de ingevoerde transactie opvragen. Deze gegevens worden op een uitvoerscherm getoond.
- Notities vast te leggen
Indien het veld 'Omschrijving' niet lang genoeg is om al uw informatie erin te plaatsen, dan kunt u middels de knop 'Notitie Uren' een notitie opgeven. Voor meer informatie wordt u naar de sectie Notities verwezen.

Openstellen correctieweken

Nadat u de met de vorige menuoptie aangemaakte correctieweek definitief heeft gemaakt, kunt u hierop geen aanpassingen meer verrichten. U moet daarvoor eerst deze correctieweek weer toegankelijk maken.

Op het invoerscherm kunt u voor één of een reeks medewerkers binnen een boekjaar één of meer correctieweken openstellen. Het systeem zal na opgave van de week of weken de bijbehorende begin- en einddatum tonen. U kunt met de knop 'Start verwerking' het openstellen van correctieweken opstarten. Na deze procedure uitgevoerd te hebben, kunt u de menuoptie 'Invoeren uren' activeren en veranderingen in de zojuist opengestelde correctieweek of -weken doorvoeren.



Selecteer deze menuoptie als bij het opnieuw (correct) invoeren van de tegengeboekte uren de melding: 'Record komt al voor' wordt afgebeeld. Dit kan voorkomen als u de vorige (correctie)run definitief heeft gemaakt.

CMS/I Interface

Basisgegevens verwerking

Met deze menuoptie kunt u parameterinstellingen voor de verwerkingsprocedure vastleggen. De op het scherm 'Onderhouden CMS/I-gegevens' ingevoerde waarden zullen bij de andere menuopties van dit menu als defaultwaarden worden gebruikt.

In het veld 'Maximaal aantal fouten' kunt u het aantal fouten opgeven dat in een batch mag voorkomen.

- Als de hier opgegeven waarde wordt overschreden, dan wordt de verwerkingsprocedure stopgezet.
- Als de hier opgegeven waarde NIET wordt overschreden, dan moet u bij de parameter 'Doorverwerken' aangeven of de batch direct (= Ja) of indirect (= Nee) moet worden verwerkt.

Controle/Verwerking CMS/I-mutaties

Met deze menuoptie kunt u de aangeleverde CMS/I-mutaties controleren en in de projectadministratie verwerken. Op het scherm 'Verwerking CMS/I-gegevens' zijn enkele parameters al gevuld met de waarden die u bij de vorige menuoptie heeft opgegeven. Indien gewenst, kunt u deze gegevens overschrijven. Daarnaast bevat dit scherm nog drie andere velden:

- **Gebruikersid**
Middels de lijstknop verschijnt er een venster waarin u een gebruikersidentificatie kunt selecteren, die met de menuoptie Werken met gebruikers-ID's is gedefinieerd. Bij elke gebruikers-ID worden de aanmaakdatum en het aantal records aangegeven.

- **Afdrukken mutaties**

In dit veld kunt u aangeven welke mutaties op het controleverslag moeten worden afgedrukt: goede en foute mutaties, of alleen foute mutaties.

- [Overzichtscodes](#)

Hier kunt u de code van het gewenste overzicht ingeven. Wordt dit veld leeg gelaten, dan wordt het standaardoverzicht afgedrukt.

Na verstrekking van de gegevens, kunt u op de knop 'Start verwerking' klikken. Er wordt alleen een controlelijst gegenereerd, als er door het systeem fouten in de factuurgegevens zijn geconstateerd. Deze fouten kunnen m.b.v. de menuoptie Muteren CMS/I-mutaties worden opgelost.

[Zie ook](#) het topic [Ureninvoer facturatie](#).

Muteren CMS/I-mutaties

De volgende gegevens worden naar deze menuoptie overgehaald:

- de met de menuopties PRS-transacties tbv termijnfacturering en PRS-transacties tbv vrijval omzet aangemaakte gegevens;
- urenmutaties uit TMS en Time Connect;
- kostentransacties uit FIS2000 en FMS.

Met deze menuoptie kunt u de aangeleverde gegevens nog wijzigen. Wijzigingen worden echter niet meer in de aanleverende systemen als CMS verwerkt.

Na selectie van een gebruikersidentificatie op het scherm 'Muteren CMS/I records', kunt u op de knop 'Start muteren' klikken om naar het scherm 'Onderhouden CMS/I-records' te gaan. Hier kunt u de eventuele gewenste wijzigingen aanbrengen. Na deze fase doorlopen te hebben, kunt u de CMS/I-mutaties verwerken m.b.v. de menuoptie Controle/Verwerking CMS/I-mutaties. Tijdens deze verwerking zullen de extra rubrieken ('1e vrije invoerveld', '2e vrije invoerveld' en '3e vrije invoerveld') in het urenbestand worden opgenomen. Hier vanuit kunnen ze op de factuur worden opgenomen en op het overzicht 'Uren/Aantallen' worden afgedrukt.

Werken met gebruikers-ID's

Hiermee kunt u de omschrijving van een gebruikersidentificatie aanpassen of een nieuwe gebruikersidentificatie toevoegen.

Overzichten

Controlelijst ingevoerde uren

Met deze menuoptie kunt u een overzicht afdrukken waarop de ingevoerde uren van alle medewerkers worden getoond. Op het invoerscherm kunt u voor elke overzichtscodes batch- en normuurcriteria opgeven.

- de *batchcriteria* hebben betrekking op de definitief gemaakte uren;
- de *normuurcriteria* hebben betrekking op het gedefinieerde aantal normuren (zie Onderhouden personeel).

Stel, u wilt van alle medewerkers een overzicht m.b.t.

- *alle niet-definitief gemaakte uren, en*
- *alle weken waarin het aantal normuren niet is gehaald.*

U moet hiervoor het invoerscherm op de volgende wijze inrichten:

Code overzicht	001
Batch criteria	
Kenmerk definitief	N
Kenmerk niet definitief	J
Kenmerk afwezig	N
Normuur criteria	
Kenmerk meer	N
Kenmerk minder	J
Kenmerk gelijk	N

U kunt deze inrichting als uitgangspunt voor het af te drukken urenoverzicht gebruiken. Hiervoor moet u naar het selectiescherm 'Onderhouden uren selecties' gaan. Daarna moet u de gewenste overzichtscodes met bijbehorende batch- en normuurcriteria i.c.m. de optie 'Afdrukken' selecteren. Op het scherm 'Selectie urenstatus' kunt u tot slot met de knop 'Start verwerking' de afdrukprocedure opstarten.

Afdrukken uren/aantallen

Middels deze menuoptie kunt u een overzicht van de geregistreerde uren/aantallen laten afdrukken. Dit kan pas nadat er hiervoor een aanvraag (hier: printopdracht) is gecreëerd. Hiervoor moet u zich aan de volgende procedure houden:

1. Klik op 'Creëer' om naar een invoerscherm te gaan. Op dit scherm kunt u aan een aanvraag een volgnummer toekennen. U kunt maximaal 999 aanvragen creëren. In het veld 'Zoekgegeven' kunt u een alfanumerieke code opgeven waarmee u bij het positioneren snel de gewenste aanvraag kunt selecteren. Na opgave van een omschrijving, kunt u uw selecties gaan opgeven.
2. Klik 2x op de knop OK of de knop v om naar het scherm 'Afdrukken transacties' te gaan. Op dit scherm kunt u voor een reeks van dimensies als medewerker een overzicht van de uren en bijbehorende totalen binnen een bepaalde periode laten afdrukken. De door u opgegeven selectie wordt als een aanvraag opgeslagen; deze kan op een later tijdstip worden afgedrukt.
3. Geef eventueel bij vier velden op dit scherm 'Medewerker ...', 'Opdrachtgever ...' (= Debiteur), 'Werksoort ...' en 'Project ...' een sorteervolnummer op. Middels de nummers 1 t/m 4 kunt u de volgorde van de selectie bepalen.

Indien u bij 'Project ...' het nummer 1 opgeeft en bij 'Werksoort ...' het nummer 2, dan wordt er een overzicht afgedrukt op volgorde van het project en daarbinnen op werksoort (zie tabel). Uitgaande van de gegevens in deze tabel, krijgt u dan een overzicht van alle projectnummers tussen 12010 en 12050 waaraan een werksoort 12005 t/m 12030 is gekoppeld. Vult u deze velden niet, dan wordt het overzicht standaard op volgorde van de medewerker afgedrukt.

Dimensie	Volgnr.	Van	T/m
Medewerker			
Opdrachtgever			
Werksoort	2	12005	12030
Project	1	12010	12050

4. Geef in de velden 'Van' en 'T/m' de dimensies waarvan u de geregistreerde uren en totalen wilt laten afdrucken.
5. Verstrek de benodigde gegevens op de overige velden van dit scherm en klik op OK of **v** om naar het vervolgscherm te gaan.
6. Selecteer bij 'Type project' de transacties die moeten worden afgedrukt:
 - o alleen nacalculatietransacties,
 - o alleen vaste-prijstransacties,
 - o zowel nacalculatie- als vaste-prijstransacties.
7. Selecteer bij 'Soort project' de projecten die moeten worden afgedrukt: externe, interne, of beide. Als u voor het veld 'Uren' de optie 'Def.' heeft geselecteerd, dan worden alleen de uren afgedrukt die al definitief zijn gemaakt. Bij het veld 'Alleen totalen' kunt u opgeven of u een lijst van de geregistreerde uren op detailniveau (= Nee) of op globaal niveau (= Ja) wilt hebben.
8. Definieer enkele printinstellingen en leg nog wat gegevens over o.a. facturabele transacties vast. Als basisvaluta kunt u hier de euro (= EUR) invoeren.
9. Geef bij 'Submit job' aan of de opdracht interactief (= Nee) of in batch (= Ja) moet worden verwerkt (zie Soorten verwerking) en klik tot slot op OK om de ingevoerde gegevens op te slaan.

Afdrukken uren

Voor het afdrukken van een urenoverzicht moet u op het selectiescherm 'Onderhouden aanvragen - Afdrukken uren/aantallen' de gewenste aanvraag selecteren. Dit doet u door er 2x op te klikken. Op het scherm met het volgnummer komt u via de knop **v** op het laatste uitvoerscherm terecht (2x). Middels de functiekноп 'Verwerking' op dit scherm kunnen de transacties worden afgedrukt.

Overzicht hoofd- en subprojecten

Met deze menuoptie kunt u voor elk project de kosten, opbrengsten, reserveringen en marges op een overzicht krijgen. Dit overzicht kan voor één of meerdere debiteuren en projectleiders worden opgevraagd. Eerst kunt u nog allerlei selectiecriteria opgeven, zoals:

- Periode ...

Binnen een boekjaar kunt u een aantal periodes opgeven, bv. periode 01 t/m 12. Periode 00 staat voor de beginbalans. Als u deze periode bij 'Periode vanaf' opgeeft, dan worden de cijfers van voorgaande jaren in het overzicht meegenomen.

- **Soort lijst**

Bij selectie van de optie 'Reservering' worden per project alleen de reserveringen geprint. Onder reserveringen wordt het verschil tussen de gewerkte en gefactureerde uren verstaan. Het bedrag wordt verkregen door dit verschil met de verwachte verkoopprijs te vermenvuldigen.

De optie 'Uren & materiaal' resulteert in een overzicht van de kosten en opbrengsten m.b.t. deze kostensoorten.

Nadat u alle gegevens heeft ingevoerd, kunt u met de knop 'Start verwerking' het projectoverzicht afdrukken.

Afdrukken prijslijst

Met deze menuoptie kunt u voor een reeks van projecten, subprojecten, prijsafspraken, medewerkers en producten een prijslijst opvragen. U kunt bovendien een selectie op begindatum opgeven omdat er i.v.m. eventuele aangebrachte prijswijzigingen veel nieuwe prijsregels aan de prijstabel zullen worden toegevoegd.

In de projectadministratie kunnen prijzen op 2 manieren worden vastgelegd: bij Onderhouden project kost- en verkoopprijzen en bij Onderhouden prijzen en afspraken. Het resultaat is 2 verschillende prijslijsten. In het veld 'Soort' kunt u uw voorkeur - project of prijsafpraak - aangeven.

Nadat u alle gegevens heeft ingevoerd en bij 'Submit job' m.b.v. de code 'Nee' (= Interactief) of 'Ja' (= In batch) de wijze heeft aangegeven waarop de opdracht moet worden verwerkt (zie Soorten verwerking), kunt u met de knop 'Start verwerking' de prijslijst afdrukken.

Afdrukken projectstatistiek

Middels deze menuoptie kunt u een overzicht van de projectstatistiek laten afdrukken. Dit kan pas nadat er hiervoor een aanvraag (hier: printopdracht) is gecreëerd. Deze procedure is als volgt:

1. Klik op 'Creëer' om naar een invoerscherm te gaan. Op dit scherm kunt u aan een aanvraag een volgnummer toekennen. U kunt maximaal 999 aanvragen creëren. In het veld 'Zoekgegeven' kunt u een alfanumerieke code opgeven waarmee u bij het positioneren snel de gewenste aanvraag kunt selecteren. Na opgave van een omschrijving, kunt u uw selecties gaan opgeven.
2. Klik 2x op OK of op v (= Volgende pagina) om naar het scherm 'Afdrukken projectstatistiek' te gaan. Op dit scherm kunt u de reeks periodes, projecten, subprojecten, enz. opgeven waarvan u een overzicht wilt hebben. De door u opgegeven selectie wordt als een aanvraag opgeslagen; deze kan op een later tijdstip worden afgedrukt.
3. Geef de basisvalutacode EUR en overzichtscade, en klik op OK om de ingevoerde gegevens op te slaan.

Afdrukken projectoverzicht

Voor het afdrukken van een projectoverzicht moet u op het selectiescherm 'Onderhouden aanvragen - Afdrukken projectstatistiek' de gewenste aanvraag selecteren. Dit doet u door er 2x op te klikken. Op het scherm met het volgnummer komt u via de knop v op het tweede uitvoerscherm terecht. Middels de knop 'Start verwerking' op dit scherm kan het overzicht worden afgedrukt.

Afdrukken stamgegevens

Met deze menuoptie kunt u een overzicht van de geselecteerde stambestanden (hoofdprojecten, subprojecten, werksoorten, producten, eenheden of opbrengstgroepen) laten afdrukken. Dit kan pas nadat er hiervoor een aanvraag (hier: printopdracht) is gecreëerd. Deze procedure is als volgt:

1. Dubbelklik op één van de stambestanden (bv. hoofdprojecten) opdat het scherm 'Onderhouden aanvragen - Afdrukken' verschijnt.
2. Klik op 'Creëer' om naar een invoerscherm te gaan. Op dit scherm kunt u aan een aanvraag een volgnummer toekennen. U kunt maximaal 999 aanvragen creëren. In het veld 'Zoekgegeven' kunt u een alfanumerieke code opgeven waarmee u bij het positioneren snel de gewenste aanvraag kunt selecteren. Na opgave van een omschrijving, kunt u uw selecties gaan opgeven.
3. Klik 2x op OK of op **v** (= Volgende pagina) om naar het invoerscherm 'Afdrukken' te gaan.
4. Leg de reeks stamgegevens (bv. hoofdprojecten) vast waarvan u een overzicht wilt hebben en klik op OK om:
 - naar het vervolgscherm te gaan waarop u de selecties m.b.t. de vrije rubrieken kunt opgeven (voor de stambestanden 'Hoofdprojecten', 'Subprojecten' en 'Werksoorten').
 - de ingevoerde gegevens op te slaan (voor de stambestanden 'Producten', 'Eenheden' en 'Opbrengstgroepen').



Indien bij de inrichting van de stamgegevens is bepaald dat er geen enkele vrije rubriek wordt gebruikt, dan zal dit vervolgscherm niet worden getoond. U treft hier overigens alleen de rubrieken aan waarvan de status 'Gebruik' op 'Ja' is gezet (zie Onderhouden vrije rubrieken projecten).

5. Geef bij 'Selectie vrije rubrieken' aan of het een EN- of een OF-relatie betreft en leg daarna de selecties voor de vrije rubrieken vast.
6. Klik tot slot op OK om de ingevoerde gegevens op te slaan.

<i>Vrije rubrieken</i>	<i>Vanaf</i>	<i>Tot en met</i>
<i>Offertedatum</i>	<i>01-07-2011</i>	<i>31-10-2011</i>
<i>Facturatiemoment</i>	<i>10</i>	<i>20</i>

Op basis van de verstrekte gegevens in de bovenstaande tabel, worden bij een EN-relatie alleen de opgegeven reeks stamgegevens (bv. hoofdprojecten van 8000 t/m 9499) afgedrukt met een offertedatum tussen 1 juli 2011 en 31 oktober 2011 EN een wekelijkse (= 10) of 4-wekelijkse facturatie (= 20). Bij een OF-relatie daarentegen, moet slechts aan één van deze condities worden voldaan.

Om een overzicht met stamgegevens te printen, moet u eerst het scherm 'Onderhouden aanvragen - Afdrukken' activeren en daarna 2x op de corresponderende aanvraag klikken.

Afdrukken subprojectoverzicht

Met deze menuoptie kunt u een overzicht van de subprojecten laten afdrukken. Dit kan pas nadat er hiervoor een aanvraag (hier: printopdracht) is gecreëerd. Dit gaat als volgt:

1. Klik op 'Creëer' om naar een invoerscherm te gaan. Op dit scherm kunt u aan een aanvraag een volgnummer toekennen. U kunt maximaal 999 aanvragen creëren. In het veld 'Zoekgegeven' kunt u een alfanumerieke code opgeven waarmee u bij het positioneren snel de gewenste aanvraag kunt selecteren. Na opgave van een omschrijving, kunt u uw selecties gaan opgeven.
2. Klik 2x op OK of op v om naar het scherm 'Subprojectoverzicht' te gaan waarop u de selectiedata kunt opgeven.
3. Selecteer de reeks projecten en daarbinnen de reeks subprojecten waarvan een overzicht moet worden afgedrukt.
4. Specificeer in de velden 'Boekjaar ...' en 'Periode ...' het tijdvak waarop het overzicht betrekking moet hebben.
5. Selecteer het niveau (Functie, Medewerker of Werksoort) waarvan de cijfers moeten worden weergegeven en bepaal bij 'Submit job' de wijze waarop de opdracht wordt verwerkt: Nee (= Interactief) of Ja (= In batch).
6. Klik tot slot op OK om de ingevoerde gegevens op te slaan.

Om een overzicht met subprojecten te printen, moet u eerst het scherm 'Onderhouden aanvragen - Afdrukken subprojectoverzicht' activeren en daarna 2x op de corresponderende aanvraag klikken.

Opvragingen

Urenstatistiek

Op het scherm 'Opvragen urenstatistiek' kunt u voor 8 statistieksoorten de urenstatistiek opvragen. Deze soorten worden gelijst onder sleutel 1, eventueel in combinatie met sleutel 2. Op dit scherm worden overigens alleen de statistieksoorten weergegeven die bij de menuoptie Onderhouden selectie urenstatistiektotalen op 'Ja' zijn gezet.

Statistieksoort

01	Project
02	Project & subproject
03	Project & code toeslag
04	Project & werksoort
05	Medewerker
06	Medewerker & project
07	Medewerker & code toeslag
08	Medewerker & werksoort

Om de urenstatistiek op te vragen, moet u de volgende procedure uitvoeren:

1. Geef boven aan het scherm het jaar op. Standaard is dit veld met het lopende kalenderjaar gevuld. U kunt dit jaar echter overschrijven.
2. Dubbelklik op de gewenste statistieksoort, bv. 06. U komt op het scherm 'Opvragen medewerker/project' terecht. Op dit scherm worden voor elke combinatie van medewerker en project de uren en aantallen getoond. De kolom 'Aantallen' bevat een opsomming van alle mutatiesoorten (bv. onkosten) minus de uren.

Exporteren

Middels deze knop kunt u deze statistiekgegevens naar MS-Excel overhalen. Op het venster 'Exporteren' moet u nog aangeven of slechts de gegevens van 1 pagina (de in deze tabel afgebeelde records) of alle pagina's (afgebeelde incl. niet-afgebeelde records) moeten worden overgezet. De recordgegevens worden hier net zoals in de tabel op het CMS/PRS-scherm in hetzelfde aantal kolommen geplaatst.

3. Dubbelklik op de gewenste combinatie van medewerker & project. U krijgt nu een totaaloverzicht van uren en aantallen, inclusief verkoopprijs, kostprijs, verschil, marge en gemiddelde tarieven.

Op het scherm 'Opvragen medewerker/project' kunt u via de optie 'Detailinformatie' voor een combinatie van medewerker & project ook nog een overzicht op het scherm halen waarop de uren en aantallen per week zijn uitgesplitst.

- U kunt nu met de optie 'Afbeelden' weer een totaaloverzicht krijgen, maar dan wel van die geselecteerde week.
- U kunt zelfs met de optie 'Detailinformatie' een overzicht op het scherm halen waarop de uren per dag zijn uitgesplitst.

Projectstatistiek

Bij selectie van deze menuoptie verschijnt het scherm 'Statistiek projectadministratie' waarop alle hoofdprojecten en bijbehorende subprojecten worden weergegeven. Middels de schermen die u met deze menuoptie kunt opvragen, kunnen de kosten, opbrengsten, bestede uren en materialen van een project worden bewaakt.

Indien het aantal hoofd- en subprojecten op een selectiescherm onoverzichtelijk groot dreigt te worden, kunt u het zoeken naar de juiste gegevens vergemakkelijken door in het veld 'Positioneer bij' een hoofdprojectnummer en eventueel een subprojectnummer op te geven vanaf waar moet worden gezocht. Zie ook het topic [Positioneren](#).

Voor elk project en subproject kunnen de diverse onderdelen van de projectstatistiek op het scherm worden gehaald. Dit kan uiteraard alleen, wanneer u voor het desbetreffende project bent geautoriseerd (zie de menuoptie Projectautorisatie).

- Met de optie 'Afbeelden' kunt u de stamgegevens van het geselecteerde project bekijken.
- Met de optie 'Subprojectoverzicht' komt u eerst op het selectiescherm 'Onderhouden aanvragen - Subprojectoverzicht' terecht. Hierop worden de printopdrachten voor subprojectoverzichten weergegeven. Alle opdrachten zijn samengesteld uit een volgnummer, zoekgegeven en omschrijving. U kunt nu nog meer aanvragen (hier: printopdrachten) creëren of de selectiegegevens van één van de gelijste aanvragen op het invoerscherm aanpassen, alvorens de details middels de knop 'Start verwerking' af te drukken.

- Met de optie 'Projectkaart' krijgt u een totaaloverzicht van de projectkosten. Op het eerste scherm worden van een project over het/de opgegeven boekja(a)r(en) de totalen van de verschillende bedragen, zoals voorcalculatorische kosten, werkelijke kosten en verwachte opbrengsten getoond. Door op de schuifpijl te klikken, kunt u achtereenvolgens de totalen per mutatiesoort ('Uren', 'Onkosten', 'Materialen', 'Diensten' en 'Overig') op de lijst halen.

Dit overzicht wordt aanvankelijk weergegeven volgens een van tevoren gedefinieerde standaardindeling, die met CMS/PRS wordt meegeleverd. U kunt haar terugvinden bij de Variabele overzichten - projecten. Om een *afwijkende projectstatistiek* in te richten, moet deze meegeleverde indeling (= 'Projectstatistiek - interactief') eerst worden gekopieerd. Het resultaat is een variabel overzicht waaraan vervolgens een eigen indeling kan worden toegekend.

Nadat een eigen indeling is gecreëerd, moet bij de Basisgegevens een verwijzing naar deze indeling worden opgegeven. Bij het veld 'Projectstatistiek' (zie groepsvak 'Overzichtscodes lijsten' op het vijfde onderhoudsscherm) moet de *overzichtscore* van het zojuist gecreëerde variabele overzicht worden ingevoerd, op basis waarvan de projectstatistiek moet worden weergegeven.
- Met de optie 'Periodetotalen' wordt over het lopende boekjaar een periodeoverzicht van het geselecteerde project gepresenteerd. Van daaruit kan van het lopende boekjaar naar een ander boekjaar worden overgestapt. Hiervoor moet u in het veld 'Boekjaar' boven aan het scherm 'Periodetotalen projecten' een ander jaar opgeven. Op dit scherm worden voor elke periode de totalen van de verschillende bedragen (o.a. voorcalculatie en verwachte opbrengst) getoond.
 - Voor een overzicht van de periodiek gefactureerde bedragen moet u op de knop 'Rechts' klikken.
 - Voor een overzicht van de aantallen moet u op de knop 'Toon aantallen' klikken.
 - Voor het overhalen van deze periodetotalen naar MS-Excel moet u op de knop 'Exporteren' klikken. Op het venster 'Exporteren' moet u nog aangeven of slechts de gegevens van 1 pagina (de in deze tabel afgebeelde records) of alle pagina's (alle records met periodetotalen) moeten worden overgezet. De totaalgegevens worden hier net zoals in de tabel op het CMS/PRS-scherm in hetzelfde aantal kolommen geplaatst.

In het veld 'Mutatiesoort' (bovenaan) kunt u de mutatiesoort opgeven waarvan de periodetotalen moeten worden getoond. Dit zijn: Totaal, Uren, Onkosten, Materiaal, Diensten en Overig.

Op dit scherm heeft u ook nog de beschikking over de opties 'Detailstatistiek' en 'Urenstatistiek'.

 - Met de eerste optie komt u op het scherm 'Detailregels projectstatistiek' terecht. Hierop worden alle transacties van de geselecteerde periode getoond. U kunt hier nog de details van de gelijkste transacties bekijken.
 - Met de tweede optie komt u op het scherm 'Afbeelden uren' terecht. Hierop worden alle uren van de geselecteerde periode getoond. Voor elke combinatie van datum, medewerker, subproject en werksoort staat hier het aantal uren aangegeven.

Ontvangen facturen

Deze menuoptie toont de uit FAK overgenomen facturen, waarvoor de invoer niet vooraf in CMS/PRS heeft plaatsgevonden. U kunt het (definitieve) factuurnummer, het debiteurennummer en de projectcode als zoekargument gebruiken. De nieuwe factuurgegevens zijn ook in de menuopties Urenstatistiek en Projectstatistiek opgenomen.

Bij het omzetten van factuurregels naar CMS/PRS-transacties worden de bedragen omgezet naar verkoopprijzen en kortingen. Er worden geen kosten berekend. Indien er regelmatig kortingen op factuurniveau worden gegeven, kunt u gebruik maken van een voor kortingen gereserveerde werksoort. Dit komt de inzichtelijkheid (Urenstatistiek) ten goede. Deze werksoort kunt u bij de Basisgegevens (5e scherm) in de menuoptie Inrichten omgeving van CMS/PRS opgeven. Uiteraard worden deze ontvangen facturen niet opnieuw aan FAK aangeboden.

Verwerkingen

Week definitief maken

De vanuit TMS of Time Connect aan CMS/PRS aangeleverde uren en de aangemaakte correctieweken (zie de menuoptie Invoeren uren) kunnen met deze menuoptie definitief worden gemaakt (zie [Ureninvoer facturatie](#)).

U heeft deze menuoptie altijd nodig, als u wilt gaan factureren.

Op het selectiescherm 'Definitief maken' worden alle medewerkers afgebeeld van wie de projecturen in een bepaalde week/jaar nog niet definitief zijn gemaakt. Per medewerker worden de jaren en weken in aflopende volgorde getoond, d.w.z. eerst het jaar 2011, dan 2010, daarna 2009, etc. Binnen het jaar 2011 staat week 52 bovenaan, gevolgd door week 51, week 50, etc.

Gebruikers met classificatie 0 krijgen alleen de eigen transactiebatches op het scherm te zien, en gebruikers met classificatie 9 alle batches van alle medewerkers.

Met de knop 'Switch' kunt u alle definitief gemaakte batches op het scherm halen. Elke definitief gemaakte batch krijgt de status DEF, zie de laatste kolom op het scherm. Met de optie 'Afbeelden' kunt u de gegevens van deze batches nog op het scherm 'Onderhouden transacties batch' halen.

Definitief maken transactiebatch

Voor het definitief maken van een transactiebatch, moet u de volgende procedure uitvoeren:

1. Klik eerst op de transactiebatch die u definitief wilt maken en dan op de optie 'Selecteer/Deselecteer'. Deze batch krijgt dan de status SEL, zie de laatste kolom op de tabel. Als u abusievelijk de verkeerde batch heeft geselecteerd, dan kunt u dit weer met dezelfde optie ongedaan maken. De status SEL verdwijnt dan weer van het scherm.



Met de knop 'Selecties' verschijnt er een pop-up venster waarin u in één keer een reeks batches kunt opgeven die definitief moeten worden gemaakt. Na opgave van de medewerkers, het kalenderjaar en de weeknummers, krijgen al deze batches de status SEL.

2. Klik op de knop 'Verwerken' om de geselecteerde batches definitief te verwerken. Er verschijnt dan een pop-up venster waarop het aantal geselecteerde batches wordt afgebeeld. Het veld 'Lijst afdrukken' eronder staat standaard op 'Ja'.
3. Klik daarna op OK om naar het menuscherm 'Verwerkingen' terug te gaan. De gegevens kunnen nu nog middels een geprinte controlelijst worden geverifieerd.
4. Klik vervolgens op de knop 'Overzichten' om naar het selectiescherm 'Werken met alle spoolbestanden' te gaan waar u de gegevens van het aangemaakte spoolbestand kunt vrijgeven.

Indien een week definitief is gemaakt, dan kunt u in deze week geen registraties meer verrichten. Dit zal dan via een *correctieweek* moeten worden gedaan (zo'n week kan vanaf release 2012.01 PTF003 automatisch worden aangemaakt), zie de menuoptie Invoeren uren. Bij het definitief maken van een week wordt/worden ook:

- journaalposten van de gewerkte uren aangemaakt;
- de projectstatistiek (detail en cumulatief) aangemaakt;
- uren als te factureren gekenmerkt.

Facturatie projecten

Middels deze menuoptie maakt u een selectiebestand voor het facturatiesysteem FAK aan (zie ook [Ureninvoer facturatie](#)). Na selectie verschijnt het scherm 'Onderhouden facturatie selectie' waarop alle nog niet-definitieve batches worden afgebeeld. Met de knop 'Switch definitief' kunt u ook alle definitieve batches op het scherm halen. Zij hebben de status 'Def', zie de laatste kolom op dit scherm.

Factuurrun

Voor de facturatie moet u eerst een batch creëren. Op het invoerscherm moet u daartoe eerst uw selecties (o.a. project, medewerker) opgeven; daarna wordt er een uniek runnummer aan deze batch toegekend. Zolang een batch nog niet is verwerkt, kan deze nog worden gewist. De batch wordt dan teruggedraaid en kan in een volgende run opnieuw worden gefactureerd. Na eventuele aanpassingen van de factuurregels, kunt u de run definitief maken.



Nulfacturen worden niet aan FAK aangeleverd.

Voor het aanmaken van een batch en het definitief maken van een facturatie run, moet u de volgende procedure uitvoeren:

1. Klik op 'Creëer' om naar een leeg invoerscherm te gaan. Hierop zijn de velden 'Runnummer' en 'Aangemaakt op' met ***** gevuld. Dit zijn informatievelden die pas na de creatie van de run met geldige waarden worden gevuld. Op dit scherm kunt u bepalen welke projecten, subprojecten, etc. van de facturatie run deel moeten uitmaken.
2. Geef de gewenste selecties op.
3. Bepaal middels de 'Actiecode' (op het tweede scherm) of de normale boekingen (= 0) of de restant boekingen van de vorige facturatie run (= 1) moeten worden meegenomen.

4. Voer de overige gegevens in:

- Geef de advies factuurdatum (kan in FAK worden overschreven);
- Selecteer de factuurtijdstipcode;

Dit veld wordt getoond, indien er in CMS/PRS met automatische verdeelfunctionaliteit kan worden gewerkt (zie het topic [Automatische periodeverdeling](#)). De factuurtijdstipcode kan uit de tabel, zoals die bij Informatierubriek Subproject 03 is ingericht, worden geselecteerd (zie [Onderhouden informatierubriek projecten](#)). De combinatie van [Boekjaar/Periode](#) en [Factuurtijdstipcode](#) moet in de tabel 'Periodeverdeling' voorkomen (zie [Factuurtijdstip periodeverdeling](#)), anders volgt de melding *Let op: Periode onbekend. Geen verdeling mogelijk.*

Als voor de geselecteerde combinatie van boekjaar & periode een factuurtijdstipcode is ingericht, dan worden (als u naar het vervolgscherm wilt gaan) de rubrieken 'Datum vanaf' en 'Datum tot en met' automatisch met de datums opgegeven bij [Factuurtijdstip periodeverdeling](#) gevuld (het datumformaat is DD-MM-JJ). Dit wordt middels de melding *Let op: datums default overgenomen uit Periodeverdeling* aangegeven. U kunt deze melding negeren.

[Zie ook:](#) Periodeverdeling geschikt maken voor het werken met afwijkende periodes

In het facturatieproces worden vervolgens, indien er sprake is van een periodeverdeling, alleen die subprojecten meegenomen waarvan de factuurtijdstipcode in informatierubriek 3 overeenkomt met de selectiecode. Deze code wordt in de factuurregel meegegeven aan FAK, waar de verdere verwerking plaatsvindt.

- Selecteer de tekstcode voor de factuur; en

klik op de knop **v** om naar het scherm te gaan waar u de selectiewaarden voor de vrije rubrieken kunt vastleggen. Op dit scherm treft u alleen die rubrieken aan waarvan de status 'Gebruik' op 'Ja' is gezet (zie [Onderhouden vrije rubrieken projecten](#)).

5. Specificeer de selectiewaarden voor de vrije rubrieken van het Hoofdproject en het Subproject (via de knop **v**) en vergeet daarbij niet de rubrieken waarvan de status 'Verplicht' op 'Ja' is gezet.

6. Klik daarna op OK om naar een selectiescherm te gaan waarop het totaal te factureren bedrag van de projecten en bijbehorende subprojecten wordt getoond. Dit totaalbedrag (onder de tabel) wordt na elke mutatie automatisch aangepast. De tekstcodes kunnen met de menuoptie [Onderhouden factuurteksten](#) worden gedefinieerd. Deze teksten (boven aan de factuur, bv. 'Periode januari') corresponderen met de referentieomschrijvingen in FAK.

Met de optie 'Wijzigen' kunt u voor een hoofd- en subproject naar de bijbehorende mutaties gaan. U komt dan op het scherm 'Facturering regie projecten' terecht waarop alle urenrecords van het geselecteerde hoofd- en subproject worden afgebeeld. Ook hier kunt u via de optie 'Wijzigen' het aantal en het bedrag van elk record aanpassen. Hiervoor moet u bij de velden 'Aantal nu factureren' en 'Prijs per werksoort' andere waarden invoeren. Het eerstgenoemde veld wordt standaard gevuld met de som van het aantal gewerkte uren minus de reeds gefactureerde uren. Klik 2x op OK na de wijzigingen te hebben aangebracht. U gaat weer naar het selectiescherm 'Facturering regie projecten' terug. Zie ook [Reverse Billing & Factureren](#).

7. Keer naar het scherm 'Onderhouden facturatie selectie' (1^e scherm met de nog niet-definitieve batches) terug en selecteer met de optie 'Definitief batch' de batch die u definitief wilt maken. Er verschijnt dan een venster waarop de vraag 'Definitief maken?' wordt afgebeeld.

8. Klik ter bevestiging op de knop 'Ja'. Hierna wordt de facturatie run aan FAK aangeboden.

Bij het definitief verwerken van een facturatie run wordt gecontroleerd of de niveaufactureringscodes bij het subproject (laagste niveau) of de debiteur (in FIS2000 of FMS) zijn gevuld. Zo niet, dan kan de run - wegens het ontbreken van een gebruiksgroep in FAK - niet worden verwerkt. Dit wordt middels de melding *Fout(en) in facturatie run* aangegeven. Deze melding verschijnt ook, als de gebruiker niet is ingeschreven of niet bekend is in FAK.



U kunt de aangeboden facturen in FAK automatisch definitief laten maken. Dit kunt u instellen bij de menuoptie Inrichten facturen automatisch definitief maken.

Periodeverdeling geschikt maken voor het werken met afwijkende periodes

U kunt de automatisch gevulde rubrieken 'Datum vanaf' en 'Datum tot en met' van een andere datum voorzien (het datumformaat is DD-MM-JJ). Dit heeft dan tot gevolg dat de ingestelde periodeverdeling niet meer wordt toegepast. Indien u bijvoorbeeld een andere startdatum opgeeft (die afwijkt van de startdatum van de desbetreffende factuurtijdstipcode), dan wordt eenmalig de melding *Let op: afwijkende datums, periodeverdeling niet mogelijk* gegenereerd. Deze melding kan ook worden genegeerd.

Aanbieden van factuurregels aan FAK

Nadat alle factuurgegevens zijn verzameld, alle (sub)totalen zijn berekend en de resultaten zijn geaccordeerd, kunt u de factuurregels aan het pakket FAK aanleveren. Bij het selecteren van deze menuoptie verschijnt het scherm 'Aanbieden aan FAK' waar u middels de knop 'Start verwerking' de verwerking kunt opstarten. De factuurgegevens worden vervolgens naar FAK overgeheveld, opdat er definitieve facturen van kunnen worden gemaakt.

Vanaf het menuscherm 'Verwerkingen' kunt u daarna met de knop 'Overzichten' het selectiescherm 'Werken met alle spoolbestanden' activeren waar u de gegevens van het aangemaakte spoolbestand kunt vrijgeven.

- Als u naast de applicaties CMS/PRS en FAK over de applicatie FIS2000 beschikt, dan wordt - bij het aanbieden van factuurregels aan FAK - in eerste instantie de krediettermijn van de debiteur in FIS2000 genomen. Als deze ontbreekt, dan wordt de krediettermijn van het desbetreffende bedrijf in FIS2000 gebruikt.
- Beschikt u in plaats van FIS2000 over de applicatie FMS, dan wordt - bij het aanbieden van factuurregels aan FAK - door het systeem van de krediettermijn opgegeven bij de menuoptie 'Inrichten subboek D/C' in FMS, uitgegaan.



Indien de verwerking van een factuurbatch wordt afgebroken omdat het boekjaar van de Gebruiksgroep in FAK ontbreekt, kan, na het openen van dat boekjaar in FAK, de verwerking via deze menuoptie worden hervat.

Deze menuoptie kan nog om een 2-tal redenen worden toegepast:

- Na de installatie van een PTF, kunnen reeds gefactureerde projecten alsnog aan FAK worden aangeboden.
- De in FAK verwijderde facturen komen weer beschikbaar in CMS/PRS, die dan wederom aan FAK kunnen worden aangeboden.

Crediteren/Opnieuw aanbieden facturen

Middels deze menuoptie kunt u één of meer definitieve facturen (urenrecords) met opgaaf van reden crediteren (met een omgekeerd teken tegenboeken).

Nadat u aanpassingen in deze factuur of reeks facturen heeft verricht (aan een aantal rubrieken op het scherm 'Onderhouden transacties' van de menuoptie [Invoeren uren](#) een andere waarde heeft toegekend), kunt u deze opnieuw ter facturatie aanbieden. Op dat moment zal het saldo van deze factuur of reeks facturen worden opgehoogd.

Op het selectiescherm van deze menuoptie treft u de aanvragen met de reeds gecrediteerde of opnieuw aangeboden facturen aan, die in CMS/I zijn verwerkt, naar het UURPF bestand zijn doorverwerkt of definitief zijn gemaakt. Een aanvraag wordt gekenmerkt door een datum en een volgnummer. Per dag (datum) kan een groot aantal (max. 999) aanvragen worden ingevoerd. De lijst wordt getoond op volgorde van aflopende datum.

Positioneer bij						
Datum	Vlg	Factuurnr van	Factuurnr t/m	Cod	Reden	Status
25-08-2011	3	2001246	2001246	1	Crediteren	Doorverwerkt (UURPF)
25-08-2011	2	2001246	2001246	1	Crediteren	Doorverwerkt (UURPF)
25-08-2011	1	2001246	2001246	1	Crediteren	Doorverwerkt (UURPF)
23-08-2011	1	2001246	2001246	1	Crediteren	Doorverwerkt (UURPF)
1-08-2011	1	110726	110726	1	Opnieuw aanbieden	
27-07-2011	2	2001399	2001399	1	Crediteren	Definitief gemaakt
27-07-2011	1	2001399	2001399	1	Crediteren	Verwerkt in CMS/I
26-07-2011	1	2001399	2001399	1	Opnieuw aanbieden	Definitief gemaakt
18-07-2011	1	2001371	2001371	2	Opnieuw aanbieden	Definitief gemaakt
30-03-2011	1	2001246	2001248	2	Opnieuw aanbieden	Verwerkt in CMS/I
9-03-2011	10	2001335	2001335	2	Opnieuw aanbieden	Definitief gemaakt
8-03-2011	6	2001335	2001335	1	Crediteren	Definitief gemaakt



Facturen die definitief zijn gemaakt, kunnen niet meer worden gecrediteerd.

Voor het crediteren cq. opnieuw aanbieden van facturen dient u zich aan de volgende procedure te houden:

1. Klik op de knop 'Creër' om naar een leeg invoerscherm te gaan.
2. Geef bij de rubrieken 'Factuurnummer ...' de factuur of reeks facturen op die u wilt crediteren, opnieuw aanbieden.
3. Selecteer bij 'Code crediteren' de waarde 'Crediteren' of 'Opnieuw aanbieden' en bij 'Code reden crediteren' een valide reden voor het geselecteerde proces. Dergelijke redenen moeten van tevoren door de Applicatiebeheerder in de menuoptie [Redenen crediteren/Opnieuw aanbieden facturen](#) zijn vastgelegd. Deze reden geldt voor alle in de factuurrun opgenomen urenrecords.

4. Selecteer daarna bij de rubriek 'Doorverwerken CMS/I' één van de volgende waarden:

Nee	De urenrecords worden aangemaakt in de CMS/I interface. De gegevens kunnen, na eventuele aanpassingen in de menuoptie Muteren CMS/I-mutaties , middels de menuoptie Controle/Verwerking CMS/I-mutaties handmatig worden doorverwerkt.
Ja	De urenrecords worden na het aanmaken en controleren in de CMS/I interface naar het urenbestand UURPF weggeschreven.
Default	Middels de bij de rubriek 'CMS-transacties' op het scherm Onderhouden basisgegevens geselecteerde waarde, wordt bepaald of de urenrecords direct in de CMS/I interface worden doorverwerkt.

5. Selecteer vervolgens bij de rubriek 'Definitief maken' één van de volgende waarden:

Nee	De urenrecords worden niet definitief gemaakt.
Ja	De urenrecords worden definitief gemaakt. Hierna kunnen ze middels de menuoptie Facturatie projecten worden gefactureerd.
Default	Middels de bij de rubriek 'Automatisch definitief maken' op het scherm Onderhouden basisgegevens geselecteerde waarde, wordt bepaald of de urenrecords definitief worden gemaakt.

6. Geef bij de rubriek 'Gebruikers-id CMS/I' een unieke gebruikersidentificatie op waaronder de urenrecords ter verwerking worden aangeboden.
7. Klik op de knop 'Verwerken' als u alle benodigde gegevens heeft verstrekt. Als het urenrecords in de selectie betreft die hun oorsprong in de facturering van het contract vinden, dan wordt de melding 'Selectie kan vrijval omzet van contracten bevatten!' getoond.
-

De volgende gegevens kunnen - na het verwerken - middels de optie 'Afbeelden' op het scherm worden gehaald.

Rubriek	Toelichting
Status	De urenrecords zijn: aangemaakt in de CMS/I interface (= status 1), naar het urenbestand UURPF weggeschreven (= status 2) of definitief gemaakt, d.w.z. klaargezet om te worden gefactureerd (= status 3).
Aantal o.b.v. selectie	Het aantal urenrecords dat op basis van de opgegeven reeks factuurnummers is verwerkt. Als het te crediteren urenrecords betreft, dan gaat het om het aantal urenrecords dat met een tegengesteld teken wordt tegengeboekt.
Aantal verw. in UURPF	Het aantal urenrecords dat in het urenbestand is verwerkt.
Verwerkingsgegevens	Bij de verwerking wordt een tijdstempel aan het record met de reeks geselecteerde facturen toegekend. Een record mag niet op dezelfde datum verwerkt en gewist worden; een nieuw record met die datum krijgt dan immers hetzelfde volgnummer als het gewiste record.

Verwerken urenmutaties uit Time Connect

Nadat een medewerker zijn of de uren van een andere collega in Time Connect heeft ingevoerd en geaccepteerd en deze door een leidinggevende zijn geaccordeerd, kunnen deze uren (van een opgegeven periode) naar de applicatie CMS/PRS worden overgehaald. Foutieve urenrecords kunnen m.b.v. de menuoptie Muteren CMS/I mutaties worden aangepast. Zie ook het topic [Ureninvoer facturatie](#).

Aan de overgehaalde uren kunt u m.b.v. de menuoptie Week definitief maken de status 'Definitief' toekennen.

Job scheduler

De optie 'Planning' biedt u de mogelijkheid de geaccordeerde uren via de iSeries scheduler (planner) uit Time Connect over te halen. In CMS/PRS kan deze optie alleen in combinatie met het programma 'Onderhouden aanvragen' worden gebruikt. Wanneer een record in de planning is opgenomen, dan zult u in de kolom 'Planning' de code J bij dit record aantreffen (zie 'Onderhouden aanvragen'). Dit houdt in dat de overhaalprocedure voor dit record op een door u uitgekozen tijdstip wordt uitgevoerd.

Volgnr	Zoekgegeven	Omschrijving	Planning
004	APRIL	April	J

Bij selectie van deze optie verschijnt het invoerscherm 'Planningsgegevens'. Bij 'Frequentie' kunt u voor een wekelijkse of maandelijkse verwerking (overhalen urenmutaties uit Time Connect) opteren.

- Bij 'Wekelijks' kunt u de dag(en) selecteren door deze op 'Ja' te zetten; u kunt dan echter geen 'Einde maand' opgeven. De geaccordeerde uren worden dan op de geselecteerde weekdays vanuit Time Connect overgehaald.

Het is mogelijk een startdatum en -tijd op te geven. Deze kunnen niet in het verleden liggen. Bij opgave van de datum van vandaag, bent u ook verplicht de tijd in te toetsen, bv. 183000 (half 7 's avonds). Bij een datum in de toekomst is de tijd niet noodzakelijk. In dat geval wordt de tijd op 00.00.00 in de planning opgeslagen.

De planning van een record kan worden opgeheven door op de knop 'Verwijderen' op dit scherm te klikken. De code J in de kolom 'Planning' zal dan eveneens van het selectiescherm 'Onderhouden aanvragen' worden gehaald.

Verwerken begrotingsmutaties uit Time Connect

Nadat de begrotingen via Time Connect zijn ingegeven, kunnen deze naar CMS/PRS worden overgehaald.

- Indien de aangeleverde records juist zijn, kunnen ze direct middels de menuoptie 'Controle/Verwerking CMS/B-mutaties' (menu G118-2) in CMS/PRS worden verwerkt.
- Indien de aangeleverde records fouten bevatten, kunnen deze middels de menuoptie 'Muteren CMS/B-mutaties' (menu G118-3) worden aangepast.

Inrichten facturen automatisch definitief maken

Middels deze menuoptie is het mogelijk de aangemaakte facturen in FAK automatisch definitief te maken. U hoeft dit dan niet meer handmatig in FAK te doen. Nadat u bij de instelling 'Fact. autom. def. maken' de waarde 'Ja' heeft geselecteerd, zal het scherm met de volgende 3 velden worden uitgebreid:

- Facturen verzamelen

Indien 'Ja', dan worden er tijdens de verwerking facturen verzameld. Wanneer bij het verzamelen geen nieuwe conceptfactuur gemaakt kan worden omdat in de gebruiksgroep de T/M-waarde van het conceptnummer is bereikt, dan wordt de conceptrun afgebroken en een melding afgedrukt.

- Verzamelingstekst overnemen

Indien 'Ja', dan zullen de referentie- en verzendomschrijving van iedere factuur als tekstregels op de verzamelfactuur worden opgenomen (mits de facturen worden verzameld). In het andere geval worden alleen de referentie- en verzendomschrijving van de eerste factuur overgenomen.

- Cumuleren

Indien 'Ja', dan worden de bedragen en aantallen van gelijke factuurregels in de regel met het laagste regelnummer opgeteld. De gecumuleerde regels worden verwijderd. Gecumuleerd worden: van begin factuur tot sub totaal blok, binnen een sub totaal blok, tussen twee blokken in, en van laatste blok tot einde factuur.

Zie ook het topic [Ureninvoer facturatie](#).

CMS-aanlevering

CMS-aanlevering (menu)

Met behulp van dit menu kunt u de kosten en opbrengsten vanuit PRS naar CMS doorsluizen. Normaliter worden de kosten per week en de opbrengsten per maand verwerkt. Tijdens dit proces worden alle gegevens gegroepeerd en naar een standaardformaat omgezet. Bij het groeperen wordt er onderscheid gemaakt tussen kosten en opbrengsten, werkelijke en begrote gegevens, fixed price en nacalculatieprojecten.

In CMS worden deze gegevens gebruikt voor het genereren van managementinformatie en de journalisering naar het financiële pakket.

Beschrijving lay-out CMS-transacties

Deze menuoptie gebruikt u om de gegevens vast te leggen die naar CMS moeten worden overgehaald (zie [Ureninvoer facturatie](#)). Voor een goed verloop van deze procedure heeft u de beschikking over overbrengingscodes.

Na het opstarten verschijnt het scherm 'Onderhouden overbrengingscodes' waarop de al bestaande overbrengingscodes worden afgebeeld. De code wordt samengesteld uit 2 alfanumerieke posities waarvan de eerste bij voorkeur met een O (= Opbrengsten) of K (= Kosten) begint. Dit is louter en alleen ter bevordering van het gebruikersgemak. De over te brengen gegevens kunnen namelijk worden opgesplitst in:

- kosten & opbrengsten,
- nacalculatie & fixed price,
- werkelijk & begroot.

De tweede positie van deze code kunt u reserveren voor bijvoorbeeld een onderverdeling in nacalculatie en fixed price. De code K1 zou u kunnen toekennen aan de 'Kosten fixed price', en de code K2 aan de 'Kosten nacalculatie'.

In de kolom 'Trans.' wordt de transactiesoort, kostenpost of opbrengst, aangegeven. Kosten zijn hier de definitief geregistreerde urenrecords waarop nog geen verdichtingen hebben plaatsgevonden. Onder opbrengsten worden o.a. de geregistreerde urenrecords verstaan die al wel gefactureerd zijn, maar waarop nog geen verdichtingen hebben plaatsgevonden.

De kolom 'Soort' toont het onderscheid tussen nacalculatie- en vaste prijsprojecten. Uit het aantal dat is opgegeven in de kolom 'Verdichtingen', kunt u tot slot afleiden op hoeveel verschillende projectbegrippen er binnen een bepaalde batch is verdicht.

Definiëren overbrengingscode

Voor het definiëren van een overbrengingscode gaat u als volgt te werk:

1. Klik op 'Creëer' opdat er een leeg invoerscherm verschijnt waarop u een code en een omschrijving moet opgeven. Deze code kunt u op een later tijdstip selecteren om de CMS-transacties te verwerken.
2. Leg dan de uitsplitsingsgegevens in de velden 'Werkelijk/Begroot', 'Soort transactie' en 'Soort verwerking' vast.

3. Selecteer daarna in het veld 'Direct overbrengen' één van de volgende waarden:
 - Ja, de overbrengingscode wordt automatisch naar CMS overgebracht bij het definitief maken van de week.
 - Nee, de overbrengingscode moet handmatig naar CMS worden overgebracht.
 - Alleen kenmerken m.b.t. de PRS-transacties die niet naar CMS moeten worden overgebracht.
4. Klik op OK nadat u alle gegevens op het eerste scherm heeft ingetoetst. U komt dan op een scherm waar u de projectbegrippen kunt selecteren, die in een batch verdicht moeten worden om naar CMS te worden overgebracht. De kop van dit scherm bevat de gegevens, die u al op het eerste scherm heeft gedefinieerd.
5. Plaats een vinkje bij elk van de projectbegrippen (bv. 'Kalenderjaar', 'Werksoort') die moeten worden meegenomen. In de kolommen 'Selectie van' en 'Selectie t/m' kunt u daarna de gewenste selectiereeks voor de geselecteerde begrippen opgeven.
6. Klik op de knop **v** nadat u alle selectiegegevens op dit scherm heeft ingevoerd. De volgende reeks projectbegrippen (bv. 'Toeslag', 'Code product') wordt weergegeven.
7. Herhaal de bij punt 5 genoemde procedure voor de hier gelijste projectbegrippen en die van de daaropvolgende begrippen (te benaderen via de knop **v**).

Eén scherm bevat de kolom 'Soorten bedragen'. Hier kunt u voor de overbrengingscode een selectie *bedragsvelden* opgeven die naar CMS moeten worden overgebracht. Er is echter een groot verschil. In PRS worden doorgaans 3 bedragsvelden gebruikt, nl. 'Voorcalculatorische kostprijs', 'Werkelijke kostprijs' en 'Verkoopprijs'. In CMS daarentegen, kunt u zich van 9 bedragsvelden bedienen.

Op dit scherm moet u de onderlinge relatie van de bedragsvelden in PRS en CMS aangeven. Kortom, u moet het bedragsveld in CMS opgeven dat correspondeert met dat van het veld 'Verkoopprijs' in PRS.

In de eerste kolom achter 'Soort bedrag ..' kunt u één van de waarden 1 t/m 7 opgeven; deze waarden corresponderen met die van de bedragsvelden in PRS. De tweede kolom 'Omdraaien teken' stelt u in staat het plus- (+) of minteken (-) van de verdichting om te draaien, dit i.v.m. de journalisering naar financiële systemen. In de volgende tabel wordt 'Soort bedrag 5' in CMS met een onveranderd teken gekoppeld aan de 'Verkoopprijs' in PRS.

Soorten bedragen	Omdr. teken	Verklaring soorten bedragen
Soort bedrag 1	1 Nee	1 = Voorcalculatorische kostprijs
Soort bedrag 2	1 Ja	2 = Kostprijs
Soort bedrag 3	2 Nee	3 = Verkoopprijs
Soort bedrag 4	2 Ja	4 = Verkoopprijs in vreemde valuta
Soort bedrag 5	3 Nee	5 = Kortingsbedrag
Soort bedrag 6	3 Ja	6 = Kortingsbedrag in vreemde valuta

Op de laatste drie schermen kunt u de selectiewaarden voor de vrije rubrieken vastleggen. Er worden alleen rubrieken afgebeeld waarvan de status 'Gebruik' bij de menuoptie Onderhouden vrije rubrieken projecten op 'Ja' is gezet. De hier gelijste omschrijvingen kunt u bij dezelfde menuoptie vastleggen.

Middels het vinkje kunt u de rubrieken van het hoofdproject, subproject en werksoort selecteren, die voor de desbetreffende CMS-transactie moeten worden meegenomen. U moet in ieder geval de verplichte rubrieken vullen (status 'Verplicht' is 'Ja').

-
8. Klik tot slot op OK om alle ingevoerde gegevens op te slaan.

Aanmaken CMS-transacties

Met deze menuoptie kunt u de transacties en projecten opgeven, die aan CMS moeten worden aangeleverd. Op het sleutelscherm 'Selectie CMS aanleveringen' kunt u de *transactiesoort* (= Kosten of Opbrengst) en de *soort verwerking* (= Nacalculatie of Vaste prijs) selecteren.

Nadat u op OK heeft geklikt, verschijnt het scherm 'Selecteren overbrengingscodes' waarop alle aangemaakte overbrengingscodes worden gelijst, die aan de op het eerste scherm opgegeven selectiecriteria voldoen. U kunt nu in één keer met een klik op de functieknop 'Alles selecteren' alle overbrengingscodes selecteren waarvoor de verwerking naar CMS moet worden opgestart.

Na de selectiefase, kunt u met de knop 'Start verwerking' de verwerking opstarten. Vanaf het menuscherm 'Verwerkingen' kunt u daarna met de knop 'Overzichten' het scherm 'Werken met alle spoolbestanden' activeren waar u de gegevens van het aangemaakte spoolbestand kunt vrijgeven. De batches van de geselecteerde overbrengingscodes worden nu aan CMS aangeleverd en kunnen m.b.v. de menuoptie Werken met PRS-batches worden opgevraagd.



Bij een selectie van overbrengingscodes voor verwerking in CMS kan een transactie meermalen naar CMS worden gestuurd. De status wordt dan pas aan het einde van het verwerkingsproces op 'Verwerkt' gezet.

Begrotingen

Begrotingen (menu)

Met behulp van dit menu kunt u een begroting opgeven voor wat het aantal uren betreft, tezamen met het aantal weken of een bepaalde termijn waarover de begroting moet worden verdeeld.

Gelijk aan de CMS/I-interface is de CMS/B-interface voor het aanleveren van begrotingen van vooral uit Time Connect (zie eerste 4 menuopties). Hiervoor moet er in de laatstgenoemde applicatie een omgeving worden gecreëerd waarin de begrotingen kunnen worden ingevoerd, die op hun beurt naar CMS/PRS kunnen worden overgehaald (zie Basisgegevens). Dit is conform de procedure voor het invoeren en verwerken van werkelijk gemaakte uren. Vanwege de functionele overeenkomsten tussen de bovengenoemde menuopties en die van het menu 'CMS/I-interface', worden de bijbehorende beschrijvingen slechts eenmaal in de on-line helptekst opgenomen.

Invoeren totaalbegroting

Deze menuoptie stelt u in staat een lineaire of procentuele verdeling op het aantal projecturen toe te passen. Voor het opstellen van een begrotingschema kunnen twee calculatiemethodes worden gebruikt:

- Opgave van de 'Code weekverdeling'

Het door u opgegeven 'Totaal aantal uren' zal procentueel worden verdeeld met de door u geselecteerde *termijnverdeling*. Met behulp van zo'n verdeling wordt een tijdvak in periodes onderverdeeld waarbij u voor elke periode middels percentages kunt vastleggen welk bedrag er moet worden betaald. Een totaalbedrag kan dus worden verdeeld over de bij de termijnen opgegeven percentages (zie Onderhouden termijnverdeling).



Voor de 'Code weekverdeling' kunt u op het scherm 'Selecteren termijnverdeling' alleen een verdeling op weekbasis selecteren. Indien u een verdeling op bv. maandbasis selecteert, dan verschijnt de foutmelding 'Periode-indeling is niet wekelijks' op het scherm.

Indien er bij de geselecteerde termijnverdeling een jaar is opgegeven, dan zal dit jaartal in het veld 'Jaar' worden geplaatst. In het veld 'Week vanaf' moet u nog de startweek opgeven vanaf waar de begroting moet worden verdeeld. Het veld 'Aantal weken' moet bij opgave van een 'Code weekverdeling' niet worden gevuld.

- Opgave van het 'Aantal weken'

Het door u opgegeven 'Totaal aantal uren' zal lineair worden verdeeld over het opgegeven 'Aantal weken'. Een totaalbedrag wordt in dit geval evenredig verdeeld over het in dit scherm opgegeven aantal weken. Het veld 'Code weekverdeling' moet bij opgave van het 'Aantal weken' niet worden gevuld.

Nadat u deze menuoptie heeft geselecteerd, komt u op het scherm 'Invoeren totaalbegroting' terecht. Allereerst legt u hier de dimensies (Hoofdproject, Subproject, Werksoort, Medewerker) vast. Daarna moet u bepalen of u de lineaire of procentuele verdelingsmethode wilt toepassen. Afhankelijk van de gekozen methode, moet u de volgende velden vullen:

- Lineair: 'Jaar', 'Week vanaf', 'Aantal weken' en 'Totaal aantal uren'.
- Procentueel: 'Code weekverdeling', 'Jaar', 'Week vanaf' en 'Totaal aantal uren'.

Prijsstructuur begrotingen

In de velden 'Kostprijs', 'Voorc. kostprijs' en 'Verkoopprijs' kunt u de prijzen overschrijven, die in de menuoptie Onderhouden project kost- en verkoopprijzen zijn vastgelegd. Bij het invoeren van begrotingen kunnen deze prijzen altijd worden aangepast, ongeacht de waarde die bij de parameter 'Aanpassen prijzen' is opgegeven (zie de Basisgegevens van de menuoptie 'Inrichten omgeving'). De in deze velden opgegeven prijzen zullen aan de begroting worden meegegeven.

De samenstelling van een prijs kunt u opvragen m.b.v. de knop Prijsstructuur. Op het scherm 'Opvragen prijsstructuur' kunt u, aan de hand van de opgegeven waarden, alle bijbehorende zoek sleutels, prijsafspraken en prijzen op het scherm halen.

Nadat u alle gegevens heeft ingevoerd, kunt u op OK klikken opdat de begrotingsregels zullen worden aangemaakt.

Invoeren begroting

In tegenstelling tot de menuoptie Invoeren uren, wordt deze menuoptie niet gebruikt om correcties op definitief gemaakte weken aan te brengen, maar voornamelijk om begrotingen in te voeren. Voor het overige komt de functionaliteit van beide menuopties (o.a. het muteren van transacties, het opvragen van de prijsstructuur) met elkaar overeen.

Op het overzicht met transactiebatches wordt voor elke medewerker het *begrote aantal projecturen* in een week/jaar afgebeeld. Deze batches worden per medewerker in aflopende volgorde van datum weergegeven, d.w.z. eerst bijvoorbeeld die van het jaar 2013 (gerangschikt van week 52 t/m week 1), gevolgd door die van het jaar 2012, 2011, 2010, etc.

Voor het aanmaken van een transactiebatch waarin begrotingsgegevens worden opgenomen, gaat u als volgt te werk:

1. Activeer het scherm 'Onderhouden transacties batch' en klik op 'Creëer' om naar een invoerscherm te gaan. Hierop is het veld 'Aangemaakt op' met ***** gevuld. Dit informatieveld wordt pas na de creatie van de run met geldige waarden gevuld.
2. Selecteer de naam van de medewerker voor wie u uren wilt invoeren. De velden 'Jaar', 'Week', 'Boekjaar' en 'Periode' worden standaard met de huidige gegevens gevuld. U kunt deze gegevens desgewenst overschrijven. Het veld 'Deel' is hier niet van toepassing; het moet leeg blijven.
3. Klik op OK om naar het scherm 'Muteren transacties' te gaan en selecteer de dag van de week waarvoor u het begrote aantal uren wilt invoeren, bv. 'Vrijdag'. Indien u de optie 'Week' selecteert, dan wordt het begrote aantal opgegeven uren automatisch naar de vijf werkdagen gekopieerd.
4. Selecteer het gewenste hoofd- en subproject, alsmede de bijbehorende werksoort.
5. Geef in het veld 'Aantal' het begrote aantal uren op dat u voor de desbetreffende medewerker wilt invoeren, bv. 4. Dit aantal wordt vervolgens rechts uitgelijnd als 4,0000.
6. Vul eventueel de overige gegevens op dit scherm en klik daarna op OK waardoor de cursor naar het veld 'Dag' terugspringt. U kunt nu voor een andere dag de begrote urengegevens invoeren of de functie via 'Annuleren' verlaten om naar het overzicht van de gemuteerde transacties te gaan. Op dit scherm kunt u nagaan of de begrote urengegevens correct zijn geregistreerd. Eventueel kunt u in tweede instantie - via de knop 'Creëer' - alsnog begrotingsgegevens voor een andere dag invoeren.

Verwerken begroting

Met deze menuoptie kunt u de met de vorige menuoptie ingevoerde begrotingen definitief maken. Dit proces vindt eveneens met behulp van transactiebatches plaats.

Op het scherm 'Definitief maken' worden alle medewerkers afgebeeld van wie de begrote uren in een bepaalde week/jaar nog niet definitief zijn gemaakt. Met de knop 'Switch' kunt u alle definitief gemaakte batches op het scherm halen. Elke definitief gemaakte batch krijgt de status DEF, zie de laatste kolom op het scherm.

Definitief maken begroting

Voor het verwerken van een begroting, moet u de volgende procedure uitvoeren:

1. Klik eerst met de rechtermuisknop op de transactiebatch die u definitief wilt maken en dan op de optie 'Selecteer/Deselecteer'. Deze batch krijgt dan de status SEL.



Met de knop 'Selecties' verschijnt er een pop-up venster waarin u in één keer een reeks batches kunt opgeven, die definitief gemaakt moeten worden. Na opgave van de medewerkers, het kalenderjaar en de weeknummers, krijgen al deze batches de status SEL.

2. Klik op de knop 'Verwerken' om de geselecteerde batches definitief te verwerken. Er verschijnt dan een pop-up venster waarop het aantal geselecteerde batches wordt afgebeeld. Het veld 'Lijst afdrukken' eronder staat standaard op 'Ja'.
3. Klik daarna op OK om naar het menu scherm 'Begrotingen' terug te gaan. De gegevens kunnen nu nog middels een geprinte controlelijst worden geverifieerd.
4. Klik vervolgens op de knop 'Overzichten' om naar het scherm 'Werken met alle spoolbestanden' te gaan waar u de gegevens van het aangemaakte spoolbestand kunt vrijgeven.

Afdrukken begroting

Middels deze menuoptie kunt u een overzicht van de begrotingen laten afdrukken. Dit kan pas nadat er hiervoor een aanvraag is gecreëerd. Deze aanvraag kan dan op een later tijdstip voor de verwerkingsprocedure worden geselecteerd.

De procedure voor het creëren van een aanvraag komt nagenoeg geheel met die van de menuoptie Afdrukken uren/aantallen overeen. Voor de daar genoemde 'geregistreerde uren' moet u hier 'begrotingen' lezen. Het daadwerkelijke afdrukken geschiedt eveneens op exact dezelfde wijze als beschreven bij deze menuoptie.

Projectstatistiek

De beschrijving komt overeen met die van de menuoptie Projectstatistiek uit het menu 'Opvragingen'.

Onderhouden CMS-aanlevering

De beschrijving komt vrijwel geheel overeen met die van de menuoptie Beschrijving layout CMS-transacties. Deze menuoptie gebruikt u vooral om de begrote gegevens vast te leggen die aan CMS moeten worden aangeleverd.

Aanbieden aan CMS

De beschrijving komt vrijwel geheel overeen met die van de menuoptie Aanmaken CMS-transacties. Deze menuoptie gebruikt u vooral om de begrote transacties op te geven die aan CMS moeten worden aangeleverd.

Prijzen

Prijzen (menu)

In CMS/PRS kunt u kost- en verkoopprijzen toekennen aan een breed pakket van te leveren diensten. In eerste instantie konden deze prijzen alleen stuk voor stuk worden gewijzigd. Met behulp van dit menu is het niet langer nodig een prijswijziging handmatig aan te brengen. Ze kan nu automatisch worden gerealiseerd, dankzij een functie die u in staat stelt deze wijziging op grote delen van de prijstabel in CMS/PRS toe te passen.

Opvragen prijsstructuur

Op het initiële scherm worden, aan de hand van de opgegeven stamgegevens, alle bijbehorende zoek sleutels en prijsafspraken afgebeeld, die er voor de diverse prijzen zijn vastgelegd. De prijzen worden uit de prijstabel opgehaald en kunnen middels de menuoptie Onderhouden project kost- en verkoopprijzen worden aangepast.

Bij opgave van bijvoorbeeld een ander subproject kunt u middels de knop 'Start verwerking' de corresponderende prijzen en zoek sleutels ophalen. Het kan zijn dat er bepaalde prijzen en/of zoek sleutels niet worden gevonden. Indien deze situatie zich voordoet, dan moet u de door u opgegeven selectiewaarden verifiëren.

Prijswijzigingen

Een prijswijziging is een verhoging of verlaging van een bestaande prijs met een percentage of bedrag. Bij zo'n wijziging moet u altijd een begin- en, indien gewenst, een einddatum opgeven.

Met behulp van deze menuoptie kunt u een prijswijziging voor een aantal prijzen uit de prijstabel definiëren, die voor een op te geven combinatie van hoofdprojecten, subprojecten, medewerkers en producten van toepassing is. Hierna kunt u:

- ter verificatie een lijst met oude en nieuwe prijzen afdrukken;
- de huidige prijsregels afsluiten en nieuwe prijzen toevoegen.

Vastleggen prijswijziging

Na het opstarten van deze menuoptie, verschijnt het selectiescherm 'Onderhouden prijswijzigingen' vanaf waar u de volgende handelingen kunt verrichten:

1. Activeer een invoerscherm waarop u een unieke code (max. 6 posities) en een omschrijving (max. 30 posities) moet intoetsen.
2. Selecteer de soort prijs: Vc (= Voorcalculatorische kostprijs), Kp (= Werkelijke kostprijs), Vp (= Verkoopprijs), of Re (= Kortingspercentage). U kunt ook meer dan één prijs selecteren. Wanneer alle prijzen geselecteerd moeten worden, kunt u hier de code *ALL invoeren. Deze code wordt dan direct omgezet in: VcKpVpRe.
3. Geef bij 'Soort wijziging' aan of de wijziging een percentage of een bedrag betreft. Daaronder kunt u dan bij 'Prijswijziging' het percentage of bedrag (met 2 decimalen) vastleggen. Een negatief percentage of bedrag moet middels het minusteken worden voorafgegaan, bv. -1,00.
4. Geef in het veld 'Begindatum' de datum vanaf waar de nieuwe prijs ingaat. Dit is tegelijkertijd ook de uiterste datum tot waar de oude prijs nog geldig is. De einddatum van de nieuwe prijs kan onbekend zijn. U hoeft deze uiteraard niet te vullen. De oude prijs wordt bij het doorvoeren van de nieuwe prijs automatisch van een einddatum voorzien (begindatum minus 1 dag).

5. Selecteer de valutacode indien de prijswijziging van toepassing is op een andere valuta dan de basisvaluta (alleen verkoopprijs).
6. Selecteer de soort prijstabel: op projectbasis (zie Onderhouden project kost- en verkoopprijzen) of op basis van een afspraak (zie Onderhouden prijzen en afspraken).
7. Stel de reeks hoofdprojecten, subprojecten, medewerkers en producten samen waarvoor de prijswijziging moet opgaan. In feite legt u hier de prijs sleutels vast. Bij opgave van een vanaf-waarde moet u ook een t/m-waarde intoetsen.
 - Bij het vullen van alle selectiecriteria, wordt bij het lezen van de prijstabel deze prijswijziging geïnterpreteerd als een wijziging volgens prijs sleutel E (= Prj/Sub, medw & prod).
 - Bij het vullen van de selectiecriteria 'Medewerker' en 'Product', wordt deze prijswijziging geïnterpreteerd als een wijziging volgens prijs sleutel 5 (= Prod & medw). De prijswijziging wordt dan toegepast op alle prijsregels waarvoor een productcode en medewerker (behorend tot de gedefinieerde selectiereeks) zijn opgegeven.
8. Klik op OK nadat u alle gegevens heeft ingevoerd. De door u gedefinieerde prijswijziging zal op het selectiescherm 'Onderhouden prijswijzigingen' worden gelijst.



Wanneer u om welke reden dan ook een veld heeft overgeslagen dat gevuld moet worden, dan verschijnt er linksonder aan het scherm een melding die u erop attendeert de ontbrekende informatie alsnog te verstrekken. De cursor springt dan automatisch naar dit veld zodat u hier de gewenste informatie kunt opgeven. Indien u bijvoorbeeld geen begindatum heeft opgegeven, dan wordt dit middels de melding 'Veld blanco niet toegestaan' kenbaar gemaakt.

Status prijswijziging

Op dit selectiescherm worden ook de al gedefinieerde prijswijzigingen afgebeeld. Voor elk van deze wijzigingen wordt naast de code en omschrijving, ook nog de soort prijs, prijsaanpassing en verplichte begindatum aangegeven. Indien de laatste kolom 'Status' met een * is gemarkeerd, dan houdt dit in dat de desbetreffende prijswijziging is uitgevoerd (zie de optie 'Uitvoeren', hierna).

Op de opgeslagen prijswijzigingen kunt u o.a. de volgende bewerkingen uitvoeren:

- **Kopiëren**
Met deze optie kunt u een prijsregel kopiëren. Op het invoerscherm moet u dan sowieso een unieke code en omschrijving aan de nieuwe prijsregel toekennen.
- **Wissen**
Met deze optie kunt u een prijsregel verwijderen. De te wissen prijsgegevens worden dan op het uitvoerscherm getoond, inclusief een pop-up venster met de vraag: 'Gegevens verwijderen?'. Om de regel definitief te verwijderen, moet u op de knop 'Ja' klikken. In eerste instantie wordt de gewiste regel nog op het selectiescherm middels ***** weergegeven. U kunt vervolgens met de knop 'Vernieuwen' het scherm opnieuw op laten bouwen met de meest actuele prijsgegevens.

- **Uitvoeren**
Met deze optie zal de prijstabel worden gewijzigd, overeenkomstig de prijzen op het overzicht. Aan de hand van de begindatum, zullen eerst de huidige prijzen worden opgehaald. Daarna zullen de nieuwe prijzen worden berekend, uitgaande van de voorgestelde prijswijziging en de geselecteerde soorten prijzen. Vervolgens zal een nieuwe prijsregel aan de tabel worden toegevoegd of een reeds bestaande prijsregel met dezelfde begindatum worden bijgewerkt.



Bij het definitief maken van de week worden de prijzen in de geboekte uren overgenomen.

- **Terugdraaien**
Met deze optie maakt u een eerder aangebrachte prijswijziging ongedaan, zodat de oorspronkelijke prijzen dan weer van kracht zijn.

PRS/I Interface

Basisgegevens verwerking

Gegevens van allerlei nieuwe stamgegevens kunnen middels de webapplicatie e-Mapping aan CMS/PRS worden aangeleverd (zie [Koppelingen met andere applicaties](#)). Het gaat hierbij om gegevens van hoofdprojecten, subprojecten, contactpersonen, notities, tarieven (prijzen), contracten en factuurtermijnen. Voor deze procedure wordt in e-Mapping van een CSV-bestand gebruik gemaakt. In dit bestand worden van tevoren de rubrieken uit een stambestand met die van een stambestand uit CMS/PRS gemapt; alleen de gegevens van deze gemapte rubrieken zullen naar CMS/PRS worden overgehaald. Voor een uitgebreide beschrijving van het mappen en het aanleveren van stamgegevens via e-Mapping wordt u naar de documentatie van deze webapplicatie op de [Customer Portal](#) verwezen.

Bij de rubriek PRS-stamgegevens op het 3de scherm 'Onderhouden Basisgegevens' (menuoptie 'Inrichten omgeving') geeft u aan of er stamgegevens vanuit e-Mapping kunnen worden aangeleverd.

Op het scherm 'Onderhouden PRS/I stamgegevens' van deze menuoptie kunt u vervolgens de instellingen vastleggen m.b.t. de controle en verwerking van de stamgegevens. Deze kunnen bij de menuoptie [Controle/Verwerken PRS/I stamgegevens](#) worden overschreven.

- [Doorverwerken](#)

Deze instelling bepaalt of het aangeleverde gebruikers-ID (batch) met stamgegevens mag worden verwerkt:

Ja	De stamgegevens kunnen in de projectadministratie worden verwerkt, mits ze zijn gevalideerd. Er wordt ook een controleverslag afgedrukt.
Nee	Er wordt alleen een controleverslag afgedrukt.

•

- [Incl./Excl. goede mutaties](#)

Deze instelling geeft aan of de correcte stamgegevens ook op het controleverslag worden afgedrukt.

Inclusief

Zowel de correcte als foutieve stamgegevens.

Exclusief

Alleen de foutieve stamgegevens.

Controle/Verwerken PRS/I stamgegevens

Met deze menuoptie kunt u het aangeleverde gebruikers-ID met PRS-stamgegevens controleren en in de projectadministratie verwerken. Nadat u een [gebruikers-ID](#) heeft geselecteerd, kunt u nog de instellingen - [Verwerken](#) & [Afdrukken mutaties](#) - wijzigen, die u reeds bij de menuoptie [Basisgegevens verwerking](#) heeft opgegeven. Een gebruikers-ID kan NIET worden bewerkt; bij fouten zal dit gebruikers-ID moeten worden gewist (zie Werken met gebruikers-ID's) en, na correctie, opnieuw via e-Mapping in een CSV-bestand moeten worden aangeleverd.

Na verstrekking van de gegevens, kunt u op de knop 'Start verwerking' klikken. Er wordt alleen een *controleverslag* gegenereerd, als er door het systeem fouten in de stamgegevens zijn geconstateerd. Op dit verslag worden alle voorkomende foutieve stamgegevens (mutaties) afgedrukt. U zult hierop ook de correcte stamgegevens aantreffen, mits dit bij de instelling 'Afdrukken mutaties' is aangegeven. Aan het controleverslag (spoolbestand) wordt de aanduiding PRIPRT toegekend; het is te herkennen aan de tekst 'Controle' in de kolom 'Gegevens gebruiker'. Op het controleverslag worden altijd alle sleutelvelden van het desbetreffende bestand (vet) afgedrukt. Dit zijn voor:

Bestand	Sleutelveld(en)
Hoofdproject	Hoofdprojectnummer
Subproject	Hoofdprojectnummer & Subprojectnummer
Contactpersoon	Hoofdprojectnummer
Tarief	Hoofdprojectnummer, Subprojectnummer, Functie, Personeelsnummer, Code product, Code valuta & Begindatum
Notitie	Hoofdproject & Subproject
Contract	Contractnummer
Factuurtermijn	Contractnummer

Als er bij de verwerking geen fouten worden geconstateerd, dan zullen de desbetreffende stamgegevens in het gebruikers-ID (batch) naar het desbetreffende CMS/PRS-bestand worden weggeschreven. Deze procedure levert een verwerkingsverslag (spoolbestand) op met als aanduiding PRIPRT; het is te herkennen aan de tekst 'Verwerking' in de kolom 'Gegevens gebruiker'. Op dit verslag worden alleen de sleutelvelden afgedrukt. In geval van [Automatisch nummeren projecten](#) gaat het om de nummers die door het systeem zijn uitgegeven; de oorspronkelijke nummers worden in de kolom 'Opmerkingen' getoond.

Werken met gebruikers-ID's

Op dit scherm worden van elk aangeleverd gebruikers-ID de aanmaakdatum en het aantal records aangegeven. Een gebruikers-ID kan NIET worden bewerkt; bij fouten zal dit gebruikers-ID moeten worden gewist en, na correctie, opnieuw via de webapplicatie e-Mapping in een CSV-bestand moeten worden aangeleverd. Om een gebruikers-ID van dit scherm te halen, moet u met de rechtermuisknop de optie 'Wissen' selecteren.

Contractmanagement

Contracten

Contracten (menu)

Met dit menu kunt u (sub)contracten definiëren; de gedefinieerde subcontracten aan fixed price subprojecten en contracten aan nacalculatie projecten koppelen. Bovendien kunt u facturerings- en omzetpatronen van contracten genereren en de hieruit voortvloeiende termijnfacturen aan het facturatiesysteem FAK zenden. Zie ook [Ureninvoer facturatie](#).

Onderhouden contractgegevens

Voor de contractanalyse kunt u contractstructuren inrichten waarbij de financiële resultaten op een andere manier worden samengevoegd dan in PRS. Bovendien kunt u met deze menuoptie afwijkingen van het te verwachten factureringpatroon signaleren.

Onderhouden contracten

Op het scherm 'Onderhouden contracten' kunt u de basisgegevens van (sub)contracten definiëren en/of wijzigen. Voor elk van de afzonderlijke (sub)contracten worden op dit scherm het zoekgegeven, het debiteurennummer van de tegenpartij (wordt uit FIS2000 of FMS opgehaald), de begin- en einddatum van het (sub)contract aangegeven.



Als bij het invoeren van een contract de einddatum niet bekend is, dan kunt u in het veld 'Einddatum' een datum als 31122027 opgeven.

Daarnaast bevat dit scherm 8 kolommen waar middels een x is aangegeven of de corresponderende velden actief zijn.

- Journaliseren (= J)
- Factureren (= F)
- Omzetpatronen (= OP)
- Doorberekeningen (= DB)
- Extra berekeningen (= EB)

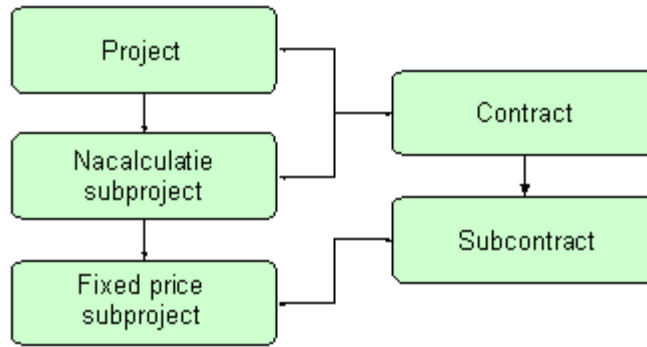
- Salestoerekeningen (= ST)
- Doorberekeningen aanwezig - van andere contracten (= DBA)
- Extra berekeningen aanwezig - van andere contracten (= EBA)

Contract	Zoekgegevens	J	F	OP	DB	EB	ST	DBA	EBA
20001001	Aegon	x	x	x		x			

Uit de bovenstaande tabel kunt u voor het subcontract 20001001 van Aegon afleiden dat:

- *de velden 'Journaliseren' en 'Factuurvoorstel' op het eerste invoerscherm op 'Ja' staan.*
 - *de criteria voor het genereren van de omzetpatroon termijnen van een contract zijn ingevoerd. Het invoerscherm 'Omzetpatroon' is te benaderen via de optie 'Omzet', mits voor het veld 'Omzetvoorstel' op het eerste invoerscherm de status 'Ja' is geselecteerd.*
 - *het veld 'Extra aan andere contr' op het tweede invoerscherm is gevuld met een maximumpercentage en een percentage gerealiseerd.*
 - *de andere berekeningsvelden op het tweede invoerscherm niet gevuld zijn.*
-
- **Journaliseren**
Indien 'Ja', dan worden de saldi van het contract gejournaliseerd, mits het contractnummer in de telling is opgenomen. Wordt aan deze conditie niet voldaan, dan worden de saldi altijd gejournaliseerd. U loopt dan zelfs het risico dat deze saldi dubbel worden gejournaliseerd, wanneer er wordt doorberekend.
 - **Omzetanalyse**
Indien 'Ja', dan wordt het contract bij de omzetanalyse betrokken.
 - **Factuurvoorstel**
 - Bij 'Ja' moet het *subcontract* zijn gekoppeld aan een *fixed price subproject*. Bij zo'n project wordt een termijnfactuur gecreëerd. Het factureringspatroon van een contract kan middels de optie 'Facturering' worden gedefinieerd.
Het veld 'Werksoort' moet nu worden gevuld. Als u verzuimt dit te doen, verschijnt de melding **Bij factuurvoorstel Ja, werksoort vullen** op het scherm.
 - Bij 'Nee' moet het *contract* zijn gekoppeld aan een *nacalculatie project*. De verrichte werkzaamheden worden dan meestal per afgesloten periode (bv. maand) gefactureerd.

Afhankelijk van het type subproject (fixed price of nacalculatie), wordt er een koppeling met een subcontract of contract tot stand gebracht.



Het contractnummer hoeft niet overeen te komen met het projectnummer.

- **Korting fixed price**

Bij 'Ja' wordt er bij de termijnfacturen van fixed price projecten korting berekend die tegelijkertijd ook op de factuur zal worden afgedrukt. U moet dan nog wel even verifiëren of het veld 'Korting afdrukken' op het scherm **Onderhouden niveau-facturering** (Applicatie-beheer) op 'Ja' is gezet.

Berekenen percentages

Op het tweede invoerscherm wordt voor een 5-tal berekeningsvelden 2 kolommen getoond: 'Maximum-%' en 'Gerealis.%'.

- Indien het contract geheel of gedeeltelijk wordt doorberekend aan andere contracten, dan moet u in het veld 'Doorber.aan andere contr' de som van alle percentages opgeven die maximaal mag worden doorberekend. De maximale waarde is 100.
- Indien er op dit contract wordt doorberekend (dit contract is dan hoofdcontract), dan moet u in het veld 'Doorber.op dit contr' de som van alle percentages opgeven die maximaal op dit contract mag worden doorberekend. De maximale waarde kan groter zijn dan 100. Vul in dit geval de waarde 99999 in.

Het proces 'Doorberekenen' houdt in dat:

1. een percentage van de saldi van het door te berekenen contract wordt overgeheveld naar het contract waaraan wordt doorberekend,
2. de saldi van het eerstgenoemde contract verminderd worden met het opgegeven percentage.

Voor het proces 'Extra doorberekenen' geldt alleen het eerstgenoemde punt.



Vermeld het subcontractnummer ook op het tweede vervolgscherm 'Onderhouden subprojecten', zie de sectie Subprojecten.

Factureringspatroon

Indien u een contract met de optie 'Facturering' selecteert (zie scherm 'Onderhouden contracten'), dan verschijnt het scherm 'Factureringspatroon'. Dit kan een selectie- of invoerscherm zijn.

- Op het selectiescherm worden voor het geselecteerde contract de termijnen (begrensd door begin- en einddatum) en de te factureren periodieke bedragen getoond. De opgegeven data van de verschillende termijnen mogen elkaar niet overlappen; ze moeten ook binnen de opgegeven begin- en einddatum van het contract liggen, zie het invoerscherm 'Onderhouden contracten'.

Om het bestaande factureringspatroon van een termijn aan te passen, moet u 2x op de gewenste termijn klikken. U komt dan op een invoerscherm waar u voor de geselecteerde termijn de waarden en percentages van de 'Verwachte omzet' kunt wijzigen. Onder aan het scherm verschijnt wel de melding 'Waarschuwing: inzicht in tijdvakken kan worden verstoord'. De gewijzigde gegevens kunt u opslaan door 2x op de knop 'Accepteren' te klikken.



Als een PRS-batch met factuurtermijnen wordt verwerkt, gaat het systeem de gerealiseerde omzet in het juiste tijdvak tellen. Als er door het systeem geen juist tijdvak kan worden gevonden, maakt het automatisch een nieuwe termijn aan met als begindatum de einddatum van de vorige termijn + 1. Voor de einddatum van de nieuwe termijn wordt de einddatum van het contract genomen.

Voor het definitief aanmaken van een nieuwe termijn moet eerst de einddatum van deze termijn (einddatum contract) worden aangepast. Met de optie 'Reset einddatum; toevoegen termijn' kunt u dit proces sneller uitvoeren. In dit geval wordt de einddatum van de nieuwe termijn gelijk gemaakt aan de begindatum van deze termijn. Daarna wordt automatisch het venster voor het toevoegen van een nieuwe termijn getoond, waarbij de begindatum van de nieuwe termijn 1 dag na de einddatum van de vorige termijn ligt. Zowel de begin- als de einddatum op dit venster kunnen door u worden aangepast.

	Begindatum	Einddatum	Bedrag
	01-01-2011	31-01-2011	€ 200,00

Vorige termijn	01-12-2011	31-12-2011	€ 200,00
Nieuwe termijn	01-01-2012	01-01-2012	€ 350,00

Deze optie kan alleen in combinatie met factuurtermijnen worden gebruikt.

Op dit scherm worden initieel alle factuurtermijnen getoond die nog niet zijn aangeboden (Actuele termijnen). Door op de knop 'Alle termijnen' te klikken, wordt de lijst op dit scherm met de reeds aangeboden termijnen uitgebreid.

- Op het invoerscherm kunt u de criteria invoeren voor het genereren van het factureringsspatroon van een contract. De begin- en einddatum worden standaard overgenomen uit de op het invoerscherm 'Onderhouden contracten' opgegeven grensdata. Deze begindatum kan worden overschreven, mits hij maar binnen de opgegeven grensdata van het contract ligt. U kunt hier de *periode-indeling* (d.w.z. de factuurtermijn) opgeven, bv. 'Wekelijks', 'Maandelijks'.
 Bij de gegevens van de 'Verwachte omzet' kunt u o.a. het totaal te factureren bedrag (bv. € 16.000) in de kolom 'Waarde' opgeven. Bij 'Sign.Perc.++' en 'Sign.Perc.-/' kunt u voor de gedefinieerde termijn de bandbreedte voor afwijkingen opgeven, bv. een signaleringspercentage van 5%.
 Nadat u alle gegevens heeft verstrekt, kunt u op OK klikken. Er verschijnt dan een scherm waarop het opgegeven totaalbedrag over het aantal termijnen is verdeeld. Deze gegevens kunt u met de knop 'Accepteren' accepteren.



Termijnen hebben een begin- en einddatum, mogen elkaar niet overlappen en sluiten bij voorkeur aan.

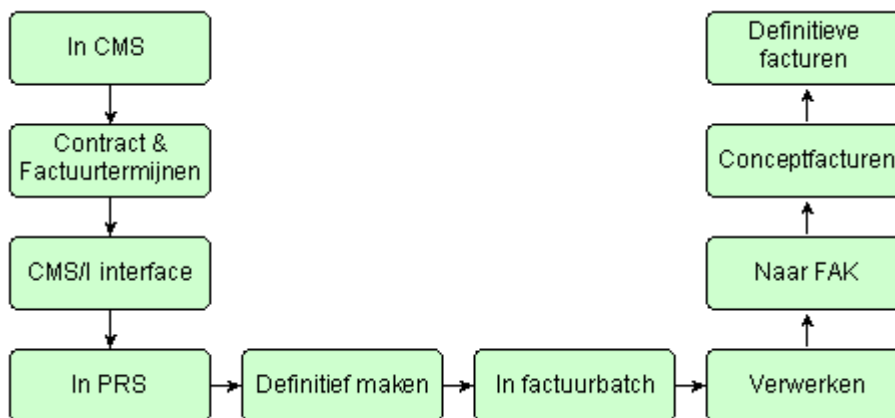
Signaleringspercentage

De factuur wordt ter verwerking aangeboden en legt daarbij de route af zoals die in onderstaand schema wordt afgebeeld. Onderweg kunnen de bedragen worden gewijzigd, o.a. bij het scherm 'Onderhouden facturatie selectie', zie de menuoptie Facturatie projecten. Wanneer de cyclus is voltooid, kan blijken dat wat u van plan was te factureren niet overeenkomt met dat wat u daadwerkelijk heeft gefactureerd. Hiervoor kunt u bij 'Sign.Perc.++' en 'Sign.Perc.-/' het afwijkingspercentage t.o.v. de prognose opgeven. Indien dit percentage wordt overschreden, dan wordt hiervan melding gemaakt in een controle- en signaleringslijst. U kunt deze lijsten opvragen middels:

- de optie 'Analyse' bij de menuoptie Opvragen contractgegevens, of
- de menuoptie Signaleringslijst contracten (verderop in dit menu).



Alleen als u bij 'Factuurvoorstel' voor een contract de status 'Ja' heeft geselecteerd, kunnen de contractgegevens via de termijnfacturatie worden gefactureerd (zie scherm 'Onderhouden contracten').



Doorberekeningen

Op het invoerscherm 'Doorberekening contract' (na selectie van een contract m.b.v. deze optie) worden slechts twee velden getoond:

- Contractnummer
In dit veld moet u het hoofdcontract selecteren waarnaar de kosten en opbrengsten moeten worden doorberekend.
- Percentage doorberek.
In dit veld kunt u het percentage opgeven dat naar het bovengenoemde contract moet worden doorberekend. Het systeem controleert vervolgens of de maximum doorberekeningspercentages van het geselecteerde contract en het hoofdcontract (contract waarnaar moet worden doorberekend) niet worden overschreden.
 - Het maximumpercentage dat van het contract mag worden doorberekend, heeft u in het veld 'Doorber.aan andere contr' op het vervolgscherm 'Onderhouden contracten' vastgelegd.
 - Het maximumpercentage dat op het hoofdcontract mag worden doorberekend, heeft u in het veld 'Doorber.op dit contr' (dus bij het hoofdcontract) op hetzelfde vervolgscherm vastgelegd.

Na de gegevens te hebben verstrekt, moet u op OK klikken. De gegevens worden op een selectiescherm opgeslagen. Op dit scherm ziet u voor dit contract:

- het totaal door te berekenen percentage (opgegeven in het veld 'Percentage doorberek.', zie hierboven), en
- het maximum toegestane door te berekenen percentage (vastgelegd in het veld 'Doorber.aan andere contr' op het vervolgscherm 'Onderhouden contracten').

U kunt nu nog het 'Percentage doorberekenen' aanpassen. Dit doet u door eerst op het desbetreffende contract en dan op de optie 'Wijzigen' te klikken. Op het invoerscherm 'Doorberekening contract' kunt u dan het al door u opgegeven percentage overschrijven.

Extra berekeningen

Op het invoerscherm 'Extra berekening contract' (na selectie van een contract m.b.v. deze optie) worden slechts twee velden getoond:

- Contractnummer
Hier moet u het hoofdcontract selecteren waarnaar de kosten en opbrengsten extra doorberekend moeten worden.
- Perc. extra berekenen
Hier kunt u het percentage opgeven dat naar het bovengenoemde contract moet worden extra doorberekend. Het systeem controleert vervolgens of de maximum extra berekeningspercentages van het geselecteerde contract en het hoofdcontract (contract waarnaar moet worden extra doorberekend) niet worden overschreden.
 - Het maximumpercentage dat van het contract mag worden extra doorberekend, heeft u in het veld 'Extra aan andere contr' op het vervolgscherm 'Onderhouden contracten' vastgelegd.
 - Het maximumpercentage dat op het hoofdcontract mag worden extra doorberekend, heeft u in het veld 'Extra ber.op dit contr' (dus bij het hoofdcontract) op hetzelfde vervolgscherm vastgelegd.

Na de gegevens te hebben verstrekt, moet u op OK klikken. De gegevens worden op een selectiescherm opgeslagen. Op dit scherm ziet u voor dit contract:

- het totaal extra door te berekenen percentage (opgegeven in het veld 'Perc. extra berekenen', zie hierboven), en
- het maximum toegestane extra door te berekenen percentage (vastgelegd in het veld 'Extra aan andere contr' op het vervolgscherm 'Onderhouden contracten').

U kunt nu nog het 'Percentage extra berekenen' aanpassen. Dit doet u door eerst op het desbetreffende contract en dan op de optie 'Wijzigen' te klikken. Op het invoerscherm 'Extra berekening contract' kunt u dan het al door u opgegeven percentage overschrijven.

Omzetpatroon

Indien u een contract met de optie 'Omzet' selecteert, dan verschijnt het scherm 'Omzetpatroon'. Als voorwaarde geldt dat de status 'Ja' in het veld 'Omzetvoorstel' van dit contract is geselecteerd. De lengte van een omzettermijn (bv. 4 weken) hoeft niet te corresponderen met die van een factuurtermijn (bv. 1 maand).

Factuurtermijn	Bedrag	Omzettermijn	Bedrag
Mei 2011	€ 2.000,00	Week 18-21 (2011)	€ 1.700,00
Juni 2011	€ 2.000,00	Week 22-25 (2011)	€ 1.700,00
Juli 2011	€ 2.000,00	Week 26-29 (2011)	€ 800,00
Augustus 2011	€ 2.000,00	Week 30-33 (2011)	€ 800,00
September 2011	€ 2.000,00	Week 34-37 (2011)	€ 1.200,00
Oktober 2011	€ 2.000,00	Week 38-41 (2011)	€ 2.500,00
November 2011	€ 2.000,00	Week 42-45 (2011)	€ 2.500,00
December 2011	€ 2.000,00	Week 46-49 (2011)	€ 2.500,00
Januari 2012	€ 2.000,00	Week 50-01 (2012)	€ 3.500,00
Februari 2012	€ 2.000,00	Week 02-05 (2012)	€ 1.700,00
Maart 2012	€ 2.000,00	Week 06-09 (2012)	€ 1.700,00
April 2012	€ 2.000,00	Week 10-13 (2012)	€ 1.700,00
		Week 14-17 (2012)	€ 1.700,00
Totaal	€ 24.000,00		€ 24.000,00



Er verschijnt een waarschuwing wanneer het totaalbedrag van de omzettermijnen lager is dan dat van de factuurtermijnen. Met <Enter> kan dit worden geaccepteerd.

Afhankelijk van de situatie of er al een omzetpatroon voor een contract is gedefinieerd, komt u op een selectie- of invoerscherm terecht.

- Op het selectiescherm worden voor het geselecteerde contract de termijnen (begrensd door begin- en einddatum) en de periodieke omzet getoond. De opgegeven data van de verschillende termijnen mogen elkaar niet overlappen; ze moeten ook binnen de opgegeven begin- en einddatum van het contract liggen, zie het invoerscherm 'Onderhouden contracten'.

Om het bestaande omzetpatroon van een termijn aan te passen, moet u 2x op de gewenste termijn klikken. U komt dan op een invoerscherm waar u voor de geselecteerde termijn de waarden en percentages van de 'Verwachte omzet' kunt wijzigen. Onderaan het scherm verschijnt wel de melding 'Waarschuwing: inzicht in tijdvakken kan worden verstoord'. De gewijzigde gegevens kunt u opslaan door 2x op de knop (= Accepteren) te klikken.

Op dit scherm worden initieel alle omzettermijnen getoond die nog niet zijn aangeboden (Actuele termijnen). Door op de knop 'Alle termijnen' te klikken, wordt de lijst op dit scherm met de reeds aangeboden termijnen uitgebreid.
- Op het invoerscherm kunt u de criteria invoeren voor het genereren van een omzetpatroon. De begin- en einddatum worden standaard overgenomen uit de opgegeven grensdata. Deze begindatum kan worden overschreven, mits hij maar binnen de opgegeven grensdata van het contract ligt. U kunt hier de *periode-indeling* (d.w.z. de omzettermijn) opgeven, bv. 'Vierwekelijks'.

Bij de gegevens van de 'Verwachte omzet' kunt u o.a. de totale omzet (bv. € 4.800) in de kolom 'Waarde' opgeven. Bij 'Sign. Perc. +/+ ' en 'Sign. Perc. -/-' kunt u voor de gedefinieerde termijn de bandbreedte voor afwijkingen opgeven, bv. 10%.

Nadat u alle gegevens heeft verstrekt, kunt u op OK klikken. Er verschijnt dan een scherm waarop het opgegeven totaalbedrag over het aantal termijnen is verdeeld. Deze gegevens kunt u met de knop 'Accepteren' accepteren.

Opvragen contractgegevens

Bij het opstarten van deze menuoptie wordt er direct een *omzetanalyse* over alle bestaande contracten uitgevoerd. De cijfers van de voorgerecalculeerde en werkelijke omzet in bedragen en/of aantallen worden met elkaar vergeleken. Indien dit een verschil oplevert, dan verifieert het systeem of het verschilpercentage groter is dan het in de vorige menuoptie opgegeven signaleringspercentage. Zo ja, dan krijgen deze afwijkende contracten een x in de kolom ('Bedragen', 'Vreemd geld', 'Aantallen' of 'Aantal facturen') waarvoor de afwijking is gesignaleerd.

De stamgegevens van een contract kunnen op het scherm worden gehaald door 2x op het desbetreffende contract te klikken. U krijgt dan de gegevens te zien die al eerder bij de menuoptie Onderhouden contractgegevens zijn beschreven.

Tellingen

Met deze optie wordt de telling van het geselecteerde contract getoond. Deze telling kan in het veld 'Aanvraag tbv contract' bij de Bedrijfsgegevens op applicatiebeheerniveau worden opgegeven. Indien het tellingoverzicht te veel kolommen bevat en daardoor te breed is voor het scherm, kunt u met de knop 'Links' of 'Rechts' dit overzicht resp. naar links cq. rechts verschuiven.

Op het scherm 'Opvragen tellingen' kunt u de volgende handelingen verrichten:

- met de optie 'Detailregels' kunt u de detailregels van de telling bekijken;
- met de optie 'Niveau uitsplitsen' kunt u, indien aanwezig, de niveautotalen van de telling uitsplitsen, bv. niveau 1 (= Hoofdproject), niveau 2 (= Subproject).

Analyse

Met deze optie activeert u het scherm 'Omzetanalyse contract'. Op dit scherm ziet u het factureringspatroon van het geselecteerde contract met de geldende afwijking per termijn. Het overzicht bevat de kolom 'Afw. %' waarin een afwijkingspercentage wordt opgenomen als bijvoorbeeld het verwachte factuurbedrag niet correspondeert met het werkelijk gefactureerde bedrag. Hierbij kunt u zelfs nog een marge inbouwen door gebruik te maken van een signaleringspercentage. Zolang u binnen de gedefinieerde bandbreedte blijft, wordt er geen afwijkingspercentage afgebeeld.

Stel, u heeft een contract waarvan het totaal te factureren bedrag € 12.000,00 evenredig over een 6-tal termijnen is verdeeld. Voor elke termijn geldt dan een factuurbedrag van € 2.000,00. Daarnaast heeft u een signaleringspercentage (+ en -) van 20% gedefinieerd. Dit impliceert dat voor elke termijn het werkelijke gefactureerde bedrag tussen € 1.600,00 en € 2.400,00 moet liggen (= de bandbreedte).

Begindatum	Einddatum	Verwacht	Werkelijk	Verschil	Afw. %
01-07-12	31-07-12	€ 2.000,00	€ 2.200,00	€ 200,00+	
01-08-12	31-08-12	€ 2.000,00	€ 1.800,00	€ 200,00-	
01-09-12	30-09-12	€ 2.000,00	€ 2.000,00	€ 0,00+	
01-10-12	31-10-12	€ 2.000,00	€ 2.400,00	€ 400,00+	
01-11-12	30-11-12	€ 2.000,00	€ 2.500,00	€ 500,00+	25%+
01-12-12	31-12-12	€ 2.000,00	€ 1.100,00	€ 900,00-	45%-

De verschillen worden standaard voor het begrip 'Bedragen' getoond. Ze kunnen ook voor de begrippen 'Vreemd geld', 'Aantallen' en 'Aantal facturen' op het scherm worden gehaald. Hiervoor moet u respectievelijk op de knoppen 'Vreemd geld', 'Aantallen' en 'Aantal facturen' klikken.

Op het scherm 'Omzetanalyse contract' beschikt u ook nog over de volgende opties:

- Met de optie 'Afbeelden' kunt u voor elke afzonderlijke termijn de verschilbedragen en afwijkingspercentages van alle 4 begrippen in kaart brengen.
- Met de optie 'Transacties' kunt u de transacties van een termijn afbeelden, op volgorde van de datum.

Signaleringscriteria

Voor het opgeven van signaleringscriteria moet u op het scherm 'Opvragen contracten' op de knop 'Signaleren' klikken. U komt dan op het scherm 'Selectie contracten' waarop u middels selectiecondities het aantal contracten kunt beperken dat met een afwijkend factureringspatroon op het scherm wordt afgebeeld.

U kunt hier voor de begrippen 'Bedragen', 'Vreemd geld', 'Aantallen' of 'Aantal facturen' het signaleringspercentage, opgegeven bij het factureringspatroon, overschrijven. In de combo boxes ervoor kunt u aangeven of alleen de positieve, negatieve, of beide afwijkingen gesignaleerd moeten worden.

Vervolgens kunt u bij 'Relatie bij signalering' aangeven of de opgegeven selecties als een EN-relatie of een OF-relatie moeten worden beschouwd. Bij een EN-relatie moet een contract voor alle begrippen een signalering hebben, voordat de afwijkingen op een printoverzicht worden gemeld.

Afdrukken basisgegevens contracten

Middels deze menuoptie kunt u een overzicht met de contractgegevens laten afdrukken. Dit kan pas nadat er hiervoor een aanvraag is gecreëerd. Hiervoor moet u zich aan de volgende procedure houden:

1. Klik op de knop 'Creëer' om naar een invoerscherm te gaan. Op dit scherm kunt u aan een aanvraag een volgnummer toekennen. U kunt maximaal 999 aanvragen creëren. In het veld 'Zoekgegeven' kunt u een alfanumerieke code opgeven waarmee u bij het positioneren snel de gewenste aanvraag kunt selecteren. Na opgave van een omschrijving, kunt u uw selecties gaan opgeven.
2. Klik 2x op de knop OK of de knop **v** om naar het scherm 'Selectie contracten' te gaan. Op dit scherm kunt u voor een reeks van bedrijven, contracten en debiteuren een overzicht van de basisgegevens laten afdrukken. De door u opgegeven selectie wordt als een aanvraag opgeslagen; deze kan op een later tijdstip worden afgedrukt.
3. Geef in de kolommen 'Vanaf' en 'Tot en met' op de keuzelijst de vrije rubrieken aan waarvan u de contractgegevens wilt laten afdrukken. Voor het inrichten van deze rubrieken, zie Onderhouden vrije rubrieken contracten.
4. Klik op OK of de knop **v** om naar het vervolgscherm te gaan. Hierop kunt u aangeven welke gegevens (o.a. omzetpatronen, doorberekeningen) er van de geselecteerde contracten moeten worden afgedrukt.
5. Geef in het veld 'Basisvaluta' de basisvalutacode (= EUR).
6. Klik tot slot op OK om de ingevoerde gegevens op te slaan.

Afdrukken selectiecriteria contractgegevens

Voor het afdrukken van deze gegevens moet u op het scherm 'Onderhouden aanvragen' de gewenste aanvraag selecteren. Dit doet u door er 2x op te klikken. Op het scherm met het volgnummer komt u via de knop **v** op het laatste uitvoerscherm terecht (2x). Door hier op OK te klikken, wordt er een spoolbestand aangemaakt.

Vanaf het scherm 'Werken met alle spoolbestanden' (te benaderen via de knop 'Overzichten' op elk willekeurig menuscherm in CMS/PRS), kunt u de gegevens van dit spoolbestand vrijgeven.

Signaleringslijst contracten

Bij het optreden van een verschil tussen het verwachte en werkelijke facturatiebedrag wordt, indien het verschilpercentage groter is dan de in de menuoptie Onderhouden contractgegevens opgegeven signaleringspercentages, dit in een signaleringslijst zichtbaar gemaakt.

Op het scherm 'Selectie contracten' kunt u de selecties (o.a. contracten en debiteuren) opgeven met als doel alle signaleringen van de geselecteerde reeks contracten op te vragen.

Het bovenste gedeelte van dit scherm (de velden 'Selectiedatum', 'Peildatum' en het groepsvak 'Type signalering voor') komt overeen met het gelijknamige scherm 'Selectie contracten' dat u middels de knop 'Signaleren' bij de menuoptie 'Opvragen contractgegevens' kunt opstarten (zie de sectie Signaleringscriteria).

- Alleen signaleringen

Bij 'Nee' worden alle gecontroleerde contracten afgedrukt; bij 'Ja' krijgt u alleen een overzicht van de contracten waarbij signaleringen zijn geconstateerd.

Tot slot kan met de knop 'Start verwerking' het overzicht worden afgedrukt.

PRS-transacties tbv termijnfacturering

Voor de facturatie worden de gecreëerde termijnfacturen via deze applicatie aan het facturatiepakket FAK verzonden. U gebruikt deze menuoptie om PRS-transacties aan te maken, die u met behulp van de CMS/I interface in de projectadministratie kunt inlezen.



Alleen factureringspatronen van contracten komen voor de facturatie in aanmerking, mits het veld 'Factuurvoorstel' op het eerste invoerscherm van de menuoptie Onderhouden contractgegevens op 'Ja' staat.

Bij het opstarten van deze menuoptie verschijnt het scherm 'Factuurvoorstel contracten' waarop u o.a. de volgende gegevens voor de facturatie kunt opgeven:

- **Factureren - Vanaf datum; T/m datum**

Alleen factureringspatronen die binnen de hier opgegeven grensdata vallen, zullen worden verwerkt. De datumnotatie van deze beide velden is DDMMJJJJ. Dit impliceert dat bijvoorbeeld de datum 20 augustus 2011 als 20082011 moet worden ingevoerd.
- **Factuurtijdstipcode**

Dit veld wordt getoond, indien er in CMS/PRS met automatische verdeelfunctionaliteit kan worden gewerkt (zie het topic [Automatische periodeverdeling](#)). De factuurtijdstipcode kan uit de tabel, zoals die bij Informatierubriek Subproject 03 is ingericht, worden geselecteerd (zie [Onderhouden informatierubriek projecten](#)).

Hiermee worden alleen die contracten in het voorstel opgenomen waarvan bij het desbetreffende subproject deze factuurtijdstipcode in Inforubriek 3 is opgenomen.
- **Correctie einddatum**

De einddatum van een factureringspatroon wordt als facturatedatum beschouwd. Deze datum kan naar een eerdere datum worden bijgesteld (bv. bij 53 weken) met het hier door u opgegeven aantal dagen. U moet dan wel een negatief aantal opgeven.
- **Aanmaakdatum negeren**

Indien 'Ja', dan worden de reeds gefactureerde factureringspatronen opnieuw gefactureerd.
- **Contract ...**

Alle contracten die binnen de hier opgegeven grenswaarden liggen, zullen worden verwerkt. Verzuimt u hier een contract op te geven, dan worden alle contracten meegenomen.
- **Default werksoort**

Als de rubriek 'Factuurtekst 1' bij het contract niet is gevuld, dan wordt de omschrijving van de default werksoort naar het urenrecord meegenomen; mits de waarde 'Ja' bij de rubriek 'Omschrijving meenemen' is geselecteerd, zie de functie [Onderhouden werksoorten](#).
- **Toepassen def.ws**

Indien u hier de code 'Default' selecteert, dan wordt de werksoort van de contracten overschreven met de hierboven geselecteerde default werksoort. Indien u dit veld blanco laat, dan wordt deze default werksoort alleen gebruikt voor contracten waaraan geen werksoort is gekoppeld.

Op het vervolgscherm kunt u nog selectiecriteria m.b.t. de vrije rubrieken van contracten vastleggen (zie menuoptie Onderhouden vrije rubrieken contracten).

Nadat u op de knop 'Start verwerking' heeft geklikt, zullen de factuurgegevens worden verwerkt. Ze komen in CMS/I, het invoerbestand van PRS, terecht. Controleer van tevoren even of er nog fouten op de controlelijst voorkomen.

PRS-transacties tbv vrijval omzet

De werking van deze menuoptie komt grotendeels overeen met die van de vorige menuoptie, met dit verschil dat het hier PRS-transacties t.b.v. de vrijval omzet betreft. De gegevens van de gecreëerde omzettermijnen worden niet naar het facturatiesysteem FAK doorgesluisd. De door u aangemaakte PRS-transacties worden wel via de CMS/I interface in de projectadministratie ingelezen.

Op het scherm 'Voorstel omzettermijnen' kunt u de omzetgegevens invoeren die naar PRS moeten worden overgezet. Om dit proces in gang te zetten, moet u op het vervolgscherm op de knop 'Start verwerking' klikken. Dit kan pas nadat u de gebruikersidentificatie heeft geselecteerd waaronder deze facturatie naar de CMS/I-interface verwerkt zal worden. De omzetgegevens zullen worden verwerkt en komen in CMS/I, het invoerbestand van PRS, terecht. Controleer van tevoren of er nog fouten op de controlelijst voorkomen.

Opnieuw opbouwen omzetgegevens

Middels deze menuoptie kunt u de factureringsgegevens (werkelijke, verwachte en verschilbedragen) direct opnieuw laten opbouwen.

Afdrukken voortgang termijnverwerking

Met deze menuoptie kunt u zowel factuur- als omzettermijnen van contracten naast elkaar laten afdrukken. Voor elk afzonderlijk contract worden er totalen berekend voor:

- de geplande termijnbedragen,
- de aan PRS aangeboden bedragen, en
- de terugontvangen bedragen (na overbrengen naar CMS).

Voor het overzicht worden alleen termijnen geselecteerd, die binnen de opgegeven reeks van begin- en einddatum liggen. De datumnotatie is DDMMJJJJ. Dit impliceert dat bijvoorbeeld 21 augustus 2009 als 21082009 in het systeem moet worden ingetoetst.

Standaard worden alleen contracten met factuurvoorstellen afgedrukt. Om ook de contracten op het overzicht te krijgen waarop wordt doorberekend of waaraan extra wordt doorberekend (zie Berekenen percentages), moet u de parameter 'Incl. hoofdcontracten' op 'Ja' zetten.

Nadat u alle gegevens heeft ingevoerd en bij 'Submit' m.b.v. de code 'Nee' (= Interactief) of 'Ja' (= In batch) de wijze heeft aangegeven waarop de opdracht moet worden verwerkt (zie Soorten verwerking), kunt u met de knop 'Start verwerking' de verwerkingsprocedure in gang zetten.

Importopdrachten

Met een importopdracht kunt u facturen of omzettermijnen in CMS/PRS importeren en de termijnen in een contract laten opnemen. Na overname van deze termijnen, moet het contract nog steeds een consistent geheel vormen.

Indeling importbestand

Termijnen kunnen alleen worden geïmporteerd, indien de noodzakelijke gegevens volgens een van tevoren gedefinieerd formaat worden klaargezet. De voorgeschreven indeling van het importbestand kan op aanvraag worden verstrekt, maar kan ook m.b.v. het commando DSPFFD TIMPF worden verkregen.

Het importbestand bevat o.a. de volgende gegevens:

- identificatiegegevens, zoals de codes voor het bedrijf, het contract en het project.
- termijngegevens, zoals de opgegeven begin- en einddatum.
- procesgegevens, zoals de code die aangeeft of de desbetreffende termijn moet worden toegevoegd of verwijderd.
- bedragsgegevens: factuur of omzet; oude of nieuwe prijs.

Werkwijze importfunctie

Termijnen kunnen niet direct worden gewijzigd: eerst moet een bestaande termijn worden verwijderd, waarna een nieuwe termijn kan worden toegevoegd. Hierdoor kunnen er precieze voorwaarden aan bewerkingen (Verwijderen, Toevoegen) worden verbonden.

Aan het begin van het jaar is er voor een contract een patroon van factuurtermijnen vastgelegd, op basis van een maandelijks verdeling met een bedrag van € 100.

<i>Code D/I</i>	<i>Begindatum</i>	<i>Einddatum</i>	<i>Bedrag</i>	<i>Omschrijving</i>
	<i>01-01-2009</i>	<i>31-01-2009</i>	<i>€ 100</i>	<i>Januari</i>
	<i>01-02-2009</i>	<i>28-02-2009</i>	<i>€ 100</i>	<i>Februari</i>
	<i>01-03-2009</i>	<i>31-03-2009</i>	<i>€ 100</i>	<i>Maart</i>
	<i>01-04-2009</i>	<i>30-04-2009</i>	<i>€ 100</i>	<i>April</i>
	<i>01-05-2009</i>	<i>31-05-2009</i>	<i>€ 100</i>	<i>Mei</i>
	<i>01-06-2009</i>	<i>30-06-2009</i>	<i>€ 100</i>	<i>Juni</i>
	<i>01-07-2009</i>	<i>31-07-2009</i>	<i>€ 100</i>	<i>Juli</i>
	<i>01-08-2009</i>	<i>31-08-2009</i>	<i>€ 100</i>	<i>Augustus</i>
	<i>01-09-2009</i>	<i>30-09-2009</i>	<i>€ 100</i>	<i>September</i>
	<i>01-10-2009</i>	<i>31-10-2009</i>	<i>€ 100</i>	<i>Oktober</i>
	<i>01-11-2009</i>	<i>30-11-2009</i>	<i>€ 100</i>	<i>November</i>
	<i>01-12-2009</i>	<i>31-12-2009</i>	<i>€ 100</i>	<i>December</i>

Vanaf het begin van het jaar wordt er maandelijks een factuur van € 100 aan de klant verzonden. Nu blijkt in mei dat een nieuwe prijs van € 120 gewenst is en dat deze eigenlijk al in februari had moeten ingaan. Tot en met april zijn echter alle facturen à € 100

verzonden; de bijbehorende termijnen kunnen niet meer ongedaan worden gemaakt. De factuur van mei is nog niet verwerkt.

Voor de totstandkoming van een nieuw factureringsspatroon, moeten de volgende stappen worden opgevolgd:

- *Eerst worden de openstaande termijnen (€ 100) verwijderd, d.w.z. de perioden mei tot en met december. In de mutatie worden de huidige begin- en einddatum, het bedrag en de code D (= Verwijderen) opgegeven. (Het bedrag mag zowel positief als negatief zijn, er wordt gecontroleerd op de absolute waarde.)*
- *Het opgebouwde tekort van € 20 in de maanden februari t/m april, wordt verdisconteerd in de lopende periode mei. Afhankelijk van de externe applicatie die de mutaties aanlevert, wordt het te verrekenen bedrag € 60 in de termijn van mei opgenomen (één factuur) of als een aparte termijn gespecificeerd. Bij de tweede situatie moet het tijdvak 1 - 31 mei in twee tijdvakken worden opgesplitst. De tussenliggende datums zijn vrij te kiezen; de termijnen mogen elkaar echter niet overlappen.*
- *Voor alle toekomstige termijnen wordt een nieuw factuurbedrag met de begin- en einddatum van de periode toegevoegd: code I (= Toevoegen).*

Het toepassen van deze stappen op de eerdergenoemde uitgangssituatie leidt tot onderstaande mutaties (de mutaties in de maand mei zijn vet afgebeeld):

Code D/I	Begindatum	Einddatum	Bedrag	Omschrijving
D	01-05-2009	31-05-2009	€ 100	Mei
D	01-06-2009	30-06-2009	€ 100	Juni
D	01-07-2009	31-07-2009	€ 100	Juli
D	01-08-2009	31-08-2009	€ 100	Augustus
D	01-09-2009	30-09-2009	€ 100	September
D	01-10-2009	31-10-2009	€ 100	Oktober
D	01-11-2009	30-11-2009	€ 100	November
D	01-12-2009	31-12-2009	€ 100	December
I	01-05-2009	15-05-2009	€ 60	Mei
I	16-05-2009	31-05-2009	€ 120	Mei
I	01-06-2009	30-06-2009	€ 120	Juni
I	01-07-2009	31-07-2009	€ 120	Juli
I	01-08-2009	31-08-2009	€ 120	Augustus
I	01-09-2009	30-09-2009	€ 120	September
I	01-10-2009	31-10-2009	€ 120	Oktober
I	01-11-2009	30-11-2009	€ 120	November
I	01-12-2009	31-12-2009	€ 120	December

Voor de systematiek maakt het niet uit of er met maandelijkse of vierwekelijkse perioden wordt gewerkt.

Overname importbestand

Het importbestand kan een regulier bestand uit een bibliotheek op de iSeries of een PC-bestand in een folder zijn. Om een importbestand te kunnen overnemen, moet u de plaats en de naam van dit bestand in een importopdracht opgeven. Zo'n opdracht kunt u op het invoerscherm 'Importopdrachten' creëren.

De 'Code importopdracht' op dit scherm correspondeert met een volgnummer, dat in alfanumerieke volgorde op het selectiescherm wordt weergegeven. Na een omschrijving aan de importopdracht te hebben toegekend, kunt u een *gebruikersidentificatie* als bestemming voor het importbestand opgeven. Dit is een bestandssectie waarin de ingevoerde gegevens tijdelijk worden opgeslagen totdat de definitieve verwerking heeft plaatsgevonden.

In het vervolg van dit scherm worden nog enkele instellingen getoond waarmee u het gehele verwerkingsproces kunt verifiëren en vergemakkelijken.

- Alles consistent

Indien 'Ja', dan moet het gehele importbestand correcte gegevens bevatten voordat er ook maar één termijn bij het contract kan worden opgenomen.

- Status

Hier treft u de fase aan waarin de importopdracht zich momenteel bevindt (op het selectiescherm kan de status na elke fase middels de knop 'Vernieuwen' worden aangepast):

- Beschikbaar voor importeren
- Beschikbaar voor controle
- Gecontroleerd, maar bevat fouten
- Beschikbaar voor verwerking
- In gebruik, geblokkeerd voor verwerking. Na beëindiging van de taak, kunt u de joblog raadplegen om te achterhalen wat er precies aan de hand is. Vanaf een willekeurig menuscherm kunt u met de knop 'Geplande taken' dergelijke taken laten afbeelden, die onder uw gebruikerscode zijn opgeslagen.

Indien bij het verwerken van een importopdracht een contract in gebruik is, kunnen er geen termijnen worden toegevoegd. Deze termijnen blijven in het bestand TIMPF staan; de importopdracht krijgt nu de status 'Beschikbaar voor importeren'. Na de definitieve verwerking, wordt deze importopdracht nogmaals met de klaarstaande termijnen verwerkt. Aan deze opdracht wordt echter nu direct de status 'Beschikbaar voor controle' toegekend.

Na alle gegevens te hebben verstrekt, kunt u via OK naar het selectiescherm gaan. Op dit scherm vindt u de gecreëerde importopdracht terug. De laatste 2 velden op het invoerscherm, 'Gebruiker' en 'Laatste wijziging', zullen automatisch met de inlogcode van de gebruiker en het tijdstip en de datum van de laatstopgetreden wijziging worden gevuld.

- Importeren

Met deze optie kunt u het importbestand kopiëren naar een hulpbestand. Deze procedure geldt in eerste instantie als een formaatcontrole.

- Indien het formaat van het importbestand niet overeenkomt met het gewenste standaardformaat, dan zal de procedure onmiddellijk worden afgebroken.
- Indien het formaat van het importbestand overeenkomt met het gewenste standaardformaat, dan zullen de importregels naar de lege gebruikersidentificatie worden overgebracht. Het importbestand krijgt de status 'Beschikbaar voor controle'.

Wanneer de importopdracht in batch wordt uitgevoerd, dan wordt dit linksonderaan middels een melding aangegeven.

- Controleren

Met deze optie kunnen de gegevens worden gecontroleerd nadat het importbestand in een gebruikersidentificatie is overgenomen. De volgende controles zullen o.a. worden uitgevoerd:

- de aangeboden records moeten gegevens bevatten die door CMS/PRS kunnen worden geïnterpreteerd;
- een bestaande factuur- of omzettermijn kan niet worden verwijderd, indien deze een negatief bedrag bevat of reeds ter verwerking is aangeboden;
- tijdens de verwerkingsfase mag er niet meer omzet worden genomen dan er wordt gefactureerd, mits de instelling 'Omzet > gefactureerd' op 'Ja' staat.

De eventuele gevonden fouten zullen op een controleverslag worden geprint en middels de status 'Gecontroleerd, maar bevat fouten' op het selectiescherm worden aangegeven. Fouten in de aangeleverde gegevens kunnen met de mutatiefunctie worden gecorrigeerd. Deze functie kan met de optie 'Gebruikers_ID' worden opgestart.

Op het scherm 'Geïmporteerde termijnen' treft u de termijnen aan die d.m.v. de importfunctie zijn overgenomen. Met de optie 'Wijzigen' kunt u wijzigingen in deze termijnen aanbrengen.

- Op het eerste scherm kunt u bijvoorbeeld het factuurbedrag aanpassen of een andere verdeling voor de factuur selecteren (zie ook Onderhouden termijnverdeling).
- Op het tweede scherm kunt u voor de opgegeven termijn de begrippen 'Bedrag vreemde valuta', 'Aantallen' en 'Aantal facturen' aanpassen. Daarnaast kunt u ook nog afwijkingpercentages vastleggen.



Bij het definiëren van de importopdracht kunt u middels de code 'Ja' bij de instelling 'Controleren na inlezen' aangeven dat na een succesvolle importprocedure direct met de controleprocedure mag worden verdergegaan.

- Verwerken importbestand

Indien de gegevens in het aangeboden importbestand overeenkomen met de situatie in CMS/PRS, dan kan met de verwerkingsfase een aanvang worden gemaakt. Hierbij kan als voorwaarde worden gesteld dat de importopdracht de status 'Beschikbaar voor verwerking' moet hebben.

Tijdens het definiëren van de importopdracht kunt u bij de instelling 'Alles consistent' aangeven of alle gegevens in het aangeboden importbestand correct moeten zijn (= Ja) of dat de gegevens van minimaal één contract correct moeten zijn (= Nee) om voor verwerking in aanmerking te komen. Om langere verwerkingstijden te voorkomen, is het raadzaam de instelling 'Alles consistent' op 'Nee' te zetten. Dit kunt u natuurlijk pas doen nadat u zich vertrouwd heeft gemaakt met het soort fouten dat in deze fase kan optreden.

De code 'Ja' bij de instelling 'Meteen verwerken' impliceert dat na een succesvolle controleprocedure direct met de verwerkingsprocedure wordt verdergegaan. Tijdens deze procedure verschijnt onder aan het scherm de melding: 'Gebruikers-ID wordt verwerkt'. Na een succesvolle uitvoering van een importopdracht, zal het importbestand worden hernoemd.



Controleer regelmatig of er in de folder of bibliotheek overbodige importbestanden aanwezig zijn.

Tellingen

Tellingen (menu)

Een telling is een verzameling van begrippen (o.a. project, boekjaar) die in CMS op alle gewenste niveaus kunnen worden getotaliseerd. Er kunnen maximaal 999 tellingen worden gedefinieerd. Ze kunnen voor twee doeleinden worden gebruikt:

- managementinformatie (bv. nummers 1 t/m 799),
- journalisering (bv. nummers 800 t/m 999).

Tellingen voor de journalisering naar een financieel systeem (FIS2000 of FMS) hebben als doel de verrichte prestaties met de boekhouding te synchroniseren. Een koppeling met FIS2000 of FMS is wenselijk in verband met de uitwisseling van debiteurengegevens en de ontvangsten van op projecten geboekte kosten.

Onderhouden tellingen

Nadat u deze menuoptie heeft opgestart, verschijnt het selectiescherm 'Onderhoud tellingendefinitie' waarop alle bestaande tellingen worden getoond. Van elke gelijste telling vindt u naast een uniek nummer en een omschrijving, ook nog de volgende twee gegevens:

- de applicatie waarvan de begrippen in de telling zijn opgenomen, bv. PRS.
- de indicatie 'Opnieuw opbouwen' - een **x** houdt in dat de al opgebouwde gegevens niet meer kunnen worden opgevraagd. U moet eerst de telling opnieuw opbouwen, zie Opnieuw opbouwen tellingen.

Tellingendefinitie

Op het invoerscherm (te benaderen via de knop 'Creëer') kunt u de basisgegevens van de telling vastleggen.

- Journaliseren
Afhankelijk van het doeleinde - managementinfo of journalisering - waarvoor de desbetreffende telling wordt gebruikt, moet u in dit veld de code 'Nee', respectievelijk de code 'Ja' selecteren.
- Rel.begrippen met sel.
Moeten de opgegeven selecties als een EN-relatie of een OF-relatie worden beschouwd.
 - Bij een EN-relatie moet een telling aan alle opgegeven selecties voldoen
 - Bij een OF-relatie moet een telling aan slechts één van de opgegeven selecties voldoen

Stel dat in een telling de begrippen 'Subproject', 'Werksoort', 'Medewerker' en 'Functiecode' worden opgenomen en dat voor elk van deze begrippen een selectiereeks op het scherm 'Tellingenselecties' is gedefinieerd (zie tabel).

Begrip	Van	Tot
<i>Subproject</i>	<i>20001001</i>	<i>20001011</i>
<i>Werksoort</i>	<i>300</i>	<i>350</i>
<i>Medewerker</i>	<i>110</i>	<i>190</i>
<i>Functiecode</i>	<i>100</i>	<i>300</i>

Bij een OF-relatie wordt een subproject tussen 20001001 en 20001011 in de telling opgenomen; bij een EN-relatie gebeurt dit alleen als de werksoort, medewerker en functiecode ook tussen de hier opgegeven selectiewaarden liggen.

- **Toegangspad bewaren**

Bij het opnieuw opbouwen van een telling wordt van een tijdelijk toegangspad gebruikgemaakt waarin de opgegeven selecties bij een telling zijn opgenomen. Wanneer u deze parameter op 'Ja' zet, dan wordt dit toegangspad - na de opbouw - bewaard.

Tellingensamenstelling

Na OK komt u op het scherm 'Tellingensamenstelling'. In de tabel worden enkele begrippen uit PRS zoals hoofd- en subproject weergegeven. De overige begrippen kunt u m.b.v. de schuifpijl op het scherm halen. U kunt nu middels volgnummers (max. 32) de begrippen aangeven die in de telling moeten worden opgenomen. Niet dan nadat u alle begrippen in oplopende volgorde heeft geselecteerd, moet u op OK klikken. Er verschijnt dan een scherm waarop alle geselecteerde begrippen worden gelijst. Op dit scherm komen de volgende 8 kolommen voor:

- **Vlg.**

In deze kolom staan de oplopende volgnummers van alle geselecteerde begrippen. Deze nummers geven de volgorde aan waarin deze begrippen zijn gerangschikt.

- **Omschrijving**

Deze kolom bevat de omschrijving van alle geselecteerde begrippen.

- **Sbs**

Deze kolom bevat voor elk begrip de naam van het aanleverende systeem.

- **Lengte**

Deze kolom bevat het aantal posities van elk afzonderlijk begrip.

- **Kenm**

In deze kolom kunt u middels de codes A en N aangeven of het een alfanumeriek dan wel numeriek begrip betreft.

- **Niv.**

In deze kolom wordt middels een x aangegeven of voor het desbetreffende begrip een niveautotaal is opgevraagd. Alle subtotaalniveaus worden dan ook getotaliseerd tot één eindtotaal.

- **Opmaak**
In deze kolom wordt middels een **x** aangegeven of voor het desbetreffende begrip de opmaak al is vastgelegd.
- **Sel.**
In deze kolom wordt middels een **x** aangegeven of voor het desbetreffende begrip een specifieke selectie m.b.t. de telling is opgegeven.

Dit scherm stelt u eveneens in staat een aantal bewerkingen uit te voeren:

- **Bepalen lay-out begrippen**
Met de optie 'Wijzigen' kunt u op een detailscherm de opmaak van elk afzonderlijk begrip creëren en/of wijzigen.
In het veld 'Begripsnummer FS' kunt u het tellingbegrip - opgegeven bij 'Tellingvolgnummer' op dit scherm - koppelen aan een begrip uit het financiële systeem FIS2000 of FMS.
Bij 'Opmaak' wordt middels de cijfers 1 het aantal posities van het geselecteerde begrip getoond dat normaliter wordt afgedrukt. Voor de lengte van bv. hoofdprojecten zijn 14 posities (14 x 1) gedefinieerd. Indien u voor de codering van deze projecten maar 4 posities gebruikt, dan kunt u de laatste 10 enen uit de reeks door 10 nullen vervangen. De laatste 10 posities worden dan niet afgedrukt. Het systeem controleert nog wel of het aantal enen overeenkomt met het totale aantal posities van de door u gebruikte codering voor dit begrip.

 5 . . . 10 . . . 15 . . . 20 . . . 25 . . . 30 . .
Opmaak	11111000000000

Aan het veld 'Resultaat in telling' kunt u aflezen welke positie het begrip in de totale reeks begrippen van een telling inneemt. Het begrip (bv. hoofdproject) waarvan u zojuist de lay-out heeft gecreëerd of gewijzigd, wordt middels de cijfers 1 van de overige begrippen (letters x) onderscheiden. De totale lengte van de door u geselecteerde begrippen kan slechts uit 90 posities bestaan.

- **Aanmaken kop overzicht**
Nadat u voor alle begrippen de opmaak heeft vastgelegd, kunt u via de functiekноп 'Kop' de kop van het overzicht aanmaken. U komt dan op een scherm waar u voor alle opgenomen begrippen in de telling een kopomschrijving kunt opgeven. De begrippen worden middels de letters **x** op de inhoudsregels aangegeven. De kopomschrijvingen kunt u op de door u gewenste positie van de kopregels invoeren.

 5 . . . 10 . . . 15 . . . 20 . . . 25 . . . 30
Kopregel-1	HPRJ SUBPRJ WRKSRT MDW
Inhoud-1	xxxxx xxxxxxxxxxx xxxxxxxx xxxxx

- **Opnemen doorberekeningen en extra berekeningen in telling**
In de contractadministratie kunnen de saldi van één contract naar (een) ander(e) contract(en) worden doorgeboekt. Als het begrip 'Contractnummer' deel uitmaakt van een telling (zie scherm 'Tellingensamenstelling' waarop alle in de telling opgenomen begrippen zijn gelijst), dan activeert u middels de knop 'Doorbel' een scherm waarin u voor zowel de door- als de extra berekeningen kunt aangeven of zij in de telling moeten worden opgenomen.
- **Opgeven selecties voor telling**
Niet alle transacties van een voor een telling geselecteerd begrip (bv. hoofdproject) hoeven in deze telling te worden opgenomen. U kunt namelijk voor elk afzonderlijk begrip een selectiereeks opgeven. Als er voor een bepaald begrip op het scherm 'Tellingensamenstelling' al een selectiereeks is opgegeven, dan wordt dit met behulp van de indicatie **x** in de kolom 'Sel.' aangegeven.

Nadat u met de optie 'Selecties' een begrip heeft geselecteerd, komt u op het invoerscherm 'Tellingenselecties' terecht. In de velden 'Vanaf' en 'Tot en met' kunt u uw selectiereeks opgeven. Bij 'Tellen in' kunt u eventueel een verdichtingsnummer opgeven waarin de transacties van de opgegeven selectiereeks moeten worden doorgeteld.

Werken met PRS-batches

Op het scherm 'Werken met PRS-mutaties' treft u een overzicht aan van alle batches die, nadat de aanlevering vanuit PRS heeft plaatsgevonden, klaarstaan om in CMS verder te worden verwerkt. Met de knop 'Batches' kunt u ook nog alle reeds verwerkte batches op het scherm halen. De laatste 3 kolommen op dit scherm 'CMS-datum', 'CMS-tijd' en 'CMS-gebr.' worden dan standaard met de registratiegegevens van deze verwerkte batches gevuld.

Van alle batches worden o.a. de volgende gegevens getoond:

- **Transactiesoort**
In de kolom 'Tr' wordt aangegeven welke transacties zich in de batch bevinden: FC (= Facturatie), NC (= Nacalculatie), VC (= Voorcalculatie) en DV (= Diversen).
- **Verwerkingssoort**
In de kolom 'Vw' wordt aangegeven welke projecten zich in de batch bevinden: NP (= Nacalculatieprojecten), VP (= Vaste-prijsprojecten) en BD (= Beide projecten).

Het zoekproces naar de juiste batch kan worden versneld door bij 'Positioneer bij' een nummer van de batch (bv. 50) op te geven die - na OK - door het systeem boven aan de tabel wordt geplaatst.

- **Wissen**
Hiermee kunt u een batch voor verwijdering selecteren. Op een uitvoerscherm worden de te verwijderen batchgegevens m.b.t. de aanmaak en verwerking afgebeeld. U moet nu nog de batch definitief verwijderen door op OK van het venster 'Bevestiging' te klikken.
In de projectadministratie kunt u nu de benodigde wijzigingen aanbrengen. Daarna kan de batch weer opnieuw worden aangemaakt en aan CMS worden aangeboden. Deze batch heeft dan wel een ander batchnummer gekregen.
- **Afbeelden**
Hiermee kunt u de batchmutaties tot in detail bekijken, op voorwaarde dat de desbetreffende batch nog niet in CMS is verwerkt.
- **Controleren**
Hiermee kunt u een controleverslag aanvragen voordat tot de verwerking van de batch wordt overgegaan. U komt dan op een scherm waar u op de knop 'Start verwerking' moet klikken om het controleverslag aan te maken. De kolommen 'Sr' (= Soort gegeven Werkelijk/ Begroot), 'Tr' (= Transactiesoort) en 'Vw' (= Verwerkingssoort) worden standaard voor deze batch met * ** ** gevuld. Tegelijkertijd verschijnt er onderaan de melding dat de taak op normale wijze is beëindigd.
Vanaf het menuscherm 'Tellingen' kunt u daarna via de knop 'Overzichten' het scherm 'Werken met alle spoolbestanden' oproepen waarop de gegevens van het aangemaakte spoolbestand worden afgebeeld.

- **Verwerken**

Hiermee kunt u een batch voor normale verwerking selecteren. U komt dan op een scherm waar u op de knop 'Start verwerking' moet klikken om de verwerkingsprocedure op te starten. De kolommen 'Sr' (= Soort gegeven Werkelijk/Begroot), 'Tr' (= Transactiesoort) en 'Vw' (= Verwerkingssoort) worden standaard voor deze batch met * ** ** gevuld. Tegelijkertijd verschijnt er onderaan de melding: 'Geselecteerde verwerkingen zijn aan het systeem aangeboden'.

Als u met de knop 'Vernieuwen' het scherm opnieuw laat opbouwen, zult u constateren dat de kolommen 'CMS-datum', 'CMS-tijd' en 'CMS-gebr.' zijn gevuld met de datum en het tijdstip waarop de batch is verwerkt, alsmede met de code van de gebruiker die voor de verwerking van de batch heeft zorggedragen. De batchmutaties worden naar een verzamelbestand overgebracht en kunnen dan niet meer als batch worden benaderd.

- **Terugdraaien**

Hiermee kunt u de verwerking van een batch weer ongedaan maken. U komt dan op een scherm waarop naast de batchgegevens m.b.t. de aanmaak en verwerking ook nog de boodschap 'Door het terugdraaien verdwijnt het journaliseringskenmerk uit de transacties' wordt afgebeeld.

Voor het definitief bevestigen van de procedure moet u op OK van het venster 'Bevestiging' klikken. U gaat dan terug naar het eerste scherm waar onderaan de melding 'Geselecteerde verwerkingen zijn aan het systeem aangeboden' verschijnt. Door nu op 'Vernieuwen' te klikken, wordt het scherm opnieuw opgebouwd. De verwerkingsgegevens uit de kolommen 'CMS-datum', 'CMS-tijd' en 'CMS-gebr.' zijn dan weer verwijderd.

Afdrukken basisgegevens tellingen

Met deze menuoptie kunt u voor een reeks tellingen de gegevens opgeven die u op een overzicht wilt laten afdrukken. Het betreft hier de begrippen waaruit de telling is samengesteld en de selecties opgegeven bij de in deze telling opgenomen begrippen.

Nadat u alle gegevens heeft verstrekt, kunt u op de knop 'Start verwerking' klikken. Vanaf het menuscherm 'Tellingen' kunt u daarna met de knop 'Overzichten' het scherm 'Werken met alle spoolbestanden' activeren waar u de gegevens van het aangemaakte spoolbestand kunt inzien (optie 5) en/of afdrukken (optie 2, opgave juiste printer en OK).

Weergave tellingen

Voor een uniforme presentatie van de tellingen kunt u een aanvraag definiëren waarin een aantal terugkerende gegevens is opgenomen. Nadat u deze menuoptie heeft opgestart, verschijnt het scherm 'Opvragen tellingen' waarop alle reeds gedefinieerde aanvragen worden afgebeeld. Voor elk van de aanvragen worden enkele gegevens getoond, waaronder:

- Tellingnr
Dit is het nummer waarop de aanvraag is gebaseerd.
- Kl.

Voor elke aanvraag wordt middels een x aangegeven of u de kolommen van het overzicht al heeft gedefinieerd. Per aanvraag kunt u maximaal 99 kolommen inrichten. Indien u geen enkele kolom heeft ingericht, dan worden er geen bedragen of aantallen weergegeven. Voor meer informatie wordt u verwezen naar de sectie Kolomselecties.

- Bgr.
Voor elke aanvraag wordt middels een **x** aangegeven of u selecties voor de in de telling opgenomen begrippen heeft ingevoerd. Voor meer informatie wordt u verwezen naar de sectie Begripsselecties.

Toevoegen aanvraag

Om een overzicht van een bepaalde telling te krijgen, moet u eerst een nieuwe aanvraag definiëren. Hiervoor moet u de volgende procedure uitvoeren:

1. Activeer het invoerscherm 'Opvragen tellingen' waarop u enkele opmaakgegevens van de saldiregels uit tellingen kunt definiëren.
2. Geef in het veld 'Aanvraagcode' een unieke alfanumerieke code waardoor op een later tijdstip deze door u gedefinieerde aanvraag gemakkelijk kan worden getraceerd. Hierna kunt u de omschrijving, het tellingnummer en de overige rubrieksgegevens opgeven.
Bij het veld 'Kolombreedte' kunt u, afhankelijk van de breedte van de kolommen, 2 codes selecteren:
 - Smal, 3 kolommen op het scherm. De saldiregels van CMS bestaan uit minder dan 11 posities.
 - Breed, 2 kolommen op het scherm. De saldiregels van CMS bestaan uit meer dan 11 posities tot een maximum van 15 posities.

Zoals al bij de tellingensamenstelling is beschreven (zie de procedure Bepalen layout begrippen), bestaat de totale lengte van de door u geselecteerde begrippen uit een reeks van maximaal 90 posities. Deze reeks is in drie regels van elk 30 posities opgesplitst. Bij het veld 'Begrippenregels' kunt u de regels aangeven die op het overzicht moeten worden afgedrukt, bv. 1.

3. Klik 2x op de knop OK of de knop **v** om naar het vervolgscherm te gaan. Op dit scherm worden alle in de telling opgenomen begrippen getoond. U kunt hieruit één begrip (bv. Hoofdproject) selecteren waarvan de omschrijving in het linkergeedeelte van het printoverzicht zal worden getoond.
4. Klik eerst met de rechtermuisknop op het gewenste begrip en dan op de optie 'Selecteren voor overzicht' opdat vervolgens in de eerste kolom een 1 voor het geselecteerde begrip wordt geplaatst.
5. Selecteer bij 'Alleen afdr. bij wijz' de waarde 'Ja', indien u wilt voorkomen dat bij detail- en totaalregels steeds - onder elkaar - dezelfde omschrijving wordt afgedrukt. Alleen omschrijvingen die afwijken van die van de voorgaande regel, worden dan in het overzicht opgenomen.
6. Verlaat dit scherm door op OK te klikken. De door u verstrekte aanvraaggegevens worden opgeslagen.

Begripsselecties

Nadat u een aanvraag heeft gedefinieerd, kunt u selecties voor de in een telling opgenomen begrippen invoeren. Met de optie 'Begrripsel.' komt u op een scherm waarop alle door u in de telling opgenomen begrippen worden weergegeven. Als voor enkele van deze begrippen al selecties zijn opgegeven, dan wordt dit middels een **x** in de kolom 'Sel. aanw.' aangegeven.



Indien bij meer begrippen een selectie is opgegeven, dan moet een saldiregel binnen alle opgegeven selectiecriteria vallen voordat deze wordt weergegeven.

Voor het opgeven van selectiecriteria moet u het desbetreffende begrip (bv. medewerker) met de optie 'Wijzigen' selecteren. U komt dan op een invoerscherm waar naast de drie uitvoervelden 'Begrip', 'Lengte' en 'Kenmerk', ook nog een 5-tal invoervelden wordt afgebeeld. Hier kunt u o.a. de volgende gegevens invoeren:

- Vanaf/Tot en met

Hier kunt u de selectiewaarden voor het desbetreffende begrip opgeven. Het aantal posities dat u hier opgeeft, moet gelijk zijn aan het aantal posities van het begrip zoals opgegeven middels de selectiereeks van de tellingendefinitie. Als u bijvoorbeeld het begrote en werkelijke aantal projecturen van de medewerkers 100 t/m 190 in verschillende kolommen wilt hebben, dan kunt u dat op dit scherm bijvoorbeeld als volgt vastleggen.

Begrip	Medewerker
Vanaf	100
Tot en met	190
Kolomnummer	01
Begrip	Medewerker
Vanaf	100
Tot en met	190
Kolomnummer	02

- Kolomnummer

Bij het uitvoeren van de aanvraag wordt in het hier opgegeven kolomnummer het resultaat van de door u gedefinieerde selectie weergegeven.

- Wijzigbaar bij uitvoeren

Indien 'Ja', dan kunnen tijdens de printprocedure de opgegeven selecties worden aangepast.

Nadat u alle selectiecriteria heeft opgegeven en met OK heeft opgeslagen, kunt u via de knop 'Annuleren' naar het selectiescherm gaan. Op dit scherm kunt u wijzigingen in de door u opgegeven selecties aanbrengen.



Wijzigen begripsselecties

Voor het wijzigen van selectiecriteria moet u het gewenste begrip (bv. medewerker) met de optie 'Wijzigen' selecteren. Hier is wel een voorwaarde aan verbonden: de kolom 'Sel. aanw.' voor dit begrip moet middels een **x** zijn gemarkeerd. Vervolgens komt u op een selectiescherm waar alle reeds gedefinieerde selecties voor het geselecteerde begrip worden afgebeeld. Het resultaat zal er ongeveer als volgt kunnen uitzien:

Vanaf	Tot en met	Kolomnr.
100	190	01
100	190	02

Met de optie 'Wijzigen' kunt u een wijziging in de gewenste selectiereeks aanbrengen. Dit doet u door op het scherm 'Onderhouden aanvragen - Selecties' de eerder gedefinieerde waarden voor de velden 'Vanaf' en 'Tot en met' te overschrijven.

Middels de knop 'Kolomdefinities' kunt u direct vanaf het scherm 'Onderhouden aanvragen' naar het scherm 'Tellingensamenstelling' gaan waar u kolommen kunt gaan definiëren, etc. Dit scherm kan ook met de optie 'Kolomselecties' vanaf het scherm 'Opvragen tellingen' worden benaderd (zie volgende sectie).

Kolomselecties

Nadat u een aanvraag heeft gedefinieerd en de begripselecties heeft opgegeven, kunt u de bijbehorende kolomgegevens gaan invoeren. Met deze optie activeert u het scherm 'Tellingensamenstelling' waarop u kolommen kunt definiëren. Aan deze kolommen kunt u omschrijvingen toekennen, maar u kunt er ook berekeningen in laten uitvoeren.

De door u te definiëren kolomgegevens moeten eerst onder een kolomnummer worden opgeslagen. In het veld 'Kolomkop' kunt u dan een omschrijving opgeven die op elk overzicht en scherm boven de desbetreffende kolom zal worden afgebeeld. Na de positie van de kolom op het overzicht te hebben bepaald, kunt u in het veld 'Inhoud' aangeven wat er in deze kolom moeten worden opgenomen. U beschikt over de volgende opties:

- B1-B9
Deze codes corresponderen met de bedragen uit de bedragsvelden 1 t/m 9. Deze velden heeft u middels de menuoptie Beschrijving lay-out CMS-transacties aan enkele bedragsvelden (bv. de kostprijs) uit PRS gekoppeld.
- A1-A5
Voor hoeveelheidsvelden geldt hetzelfde als bij bedragsvelden; ze worden vooral voor aantallen gebruikt.
- P1-P6
In dit geval zullen het de percentages van de subniveautotalen zijn, uitgedrukt in een percentage van het niveautotaal.

Hoofdproject 1000	Bedrag (kolom 2)	P2 (kolom 3)
Subproject 10001001	€ 1.000,00	10%
Subproject 10001002	€ 2.000,00	20%
Subproject 10001003	€ 3.000,00	30%
Subproject 10001004	€ 4.000,00	40%
	€ 10.000,00	100%

U kunt alleen van deze codes gebruikmaken, als aan twee voorwaarden is voldaan:

- het veld 'Niveau-inzicht' op het invoerscherm 'Opvragen tellingen' moet op 'Ja' staan.
- het niveautotaal moet zijn uitgesplitst (zie de sectie Aanvraagcontrole).
- **BW**
Als u deze code opgeeft, dan moet u minimaal al 2 kolommen gedefinieerd hebben. De code BW houdt immers het resultaat van een bewerking in, bv. de uitkomst van het verschil tussen twee kolommen. Deze rekenkundige bewerking legt u vast in het veld 'Bewerking' van de kolom, die het eindresultaat moet bevatten (zie de subsectie 'Bewerking', hierna).
- **BO**
Als u deze code opgeeft, dan wordt de begripsomschrijving in de desbetreffende kolom opgenomen. Stel, u heeft het begrip 'Medewerker' in een telling opgenomen. U kunt dan in het veld 'Begripnummer tbv BO/BI' de door u gewenste naam van een medewerker selecteren. Deze naam wordt dan in de kolom weergegeven.
- **BI**
Als hierboven. In plaats van de naam van een medewerker, wordt nu het personeelsnummer getoond.

Bewerking

Indien u in het veld 'Inhoud' van een kolom de code BW heeft opgegeven, dan kunt u hier bij 'KI' (= Kolom) en 'Bw' (= Bewerking) de rekenformule opgeven.

1. Geef eerst het kolomnummer waarop de bewerking moet worden uitgevoerd.
2. Voer daarna het bewerkingsteken in (+, -, x, :, %).
3. Geef vervolgens het kolomnummer waarmee de bewerking moet worden uitgevoerd. Deze procedure kan een paar maal herhaald worden.

U kunt bijvoorbeeld de vrije ruimte (= nog te besteden aantal projecturen) van de medewerkers 100 t/m 190 laten berekenen door het aantal werkelijke uren in mindering te brengen op het aantal begrote uren. In PRS is zowel het aantal begrote als werkelijke uren aan het veld 'Soort aantal 1' (= A1) gekoppeld. In kolom 1 van deze functie neemt u het begrote aantal uren op; in kolom 2 doet u hetzelfde voor het aantal werkelijke uren. Voor deze beide kolommen kunt u achtereenvolgens de volgende gegevens invoeren:

Kolomnummer 1

<i>Kolomkop</i>	<i>Begr. uren</i>
<i>Weergavekolom</i>	<i>1</i>
<i>Inhoud</i>	<i>A1</i>
<i>Code werk/begr</i>	<i>Begroot</i>

Kolomnummer 2

<i>Kolomkop</i>	<i>Werk. uren</i>
<i>Weergavekolom</i>	<i>2</i>
<i>Inhoud</i>	<i>A1</i>
<i>Code werk/begr</i>	<i>Werkelijk</i>

Kolomnummer 3 bevat de formule, d.w.z. de uitkomst van het verschil tussen de kolomnummers 1 en 2. Dit verschil kunt u dan in het veld 'Bewerking' bij 'KI' en 'Bw' opgeven. In dit voorbeeld luidt de formule: 01 - 02. In de formule kunnen de kolomnummers met 2 numerieke posities worden opgegeven. Pas nadat u op OK heeft geklikt, zullen de voorloophulpen uit de kolomnummers worden verwijderd.



Bij een procentuele berekening (01 % 02) zal de inhoud van kolom 1 worden uitgedrukt in een percentage van kolom 2.

Met behulp van de laatste 3 velden op dit scherm kunt u een rekenkundige bewerking op een kolom laten uitvoeren. Stel, een winstbedrag in kolom 4 wordt in guldens uitgedrukt. Indien u dit bedrag in euro's wilt hebben, dan kunt u in een nieuwe kolom (bv. kolom 5) een factorberekening opnemen opdat het bedrag ook naar euro's zal worden geconverteerd. U moet dan de volgende gegevens opgeven:

- **Factorkolom**
In dit veld moet u het nummer van de kolom opgeven waarop de bewerking moet worden uitgevoerd (hier 04).
- **Factorbewerking**
Hier moet u de operand opgeven (hier :).
- **Factor**
In dit veld moet u de constante (max. 4 decimalen) opgeven waarmee de berekening moet worden uitgevoerd (hier de valutakoers van de euro 2,2037).

Na alle bewerkingsgegevens verstrekt te hebben, komt u via OK op een scherm waarop alle gedefinieerde kolommen worden getoond. In de laatste kolom 'Bewerking' op dit scherm treft u alleen een rekenformule (bv. 1 - 2) aan, indien u een *resultaatkolom* (kolom met de code BW) heeft gedefinieerd. Via de knop 'Creëer' kunt u eventueel op dit scherm nog een kolom toevoegen.



Combinaties

Pas nadat de selecties van begrippen over meerdere kolommen zijn gespreid (de kolom 'Spr' op het selectiescherm 'Tellingensamenstelling' is gemarkeerd met een **x**), kunt u ook combinaties voor deze spreiding opgeven.

Met deze optie kunt u de kolom selecteren waarin u een combinatie wilt aanbrengen. Op het scherm 'Onderhouden aanvragen - Combinaties' worden de begrippen met de daarbijbehorende selectie-intervallen getoond. Dit zijn immers de begrippen die u - bij het opgeven van selecties - naar meerdere kolommen heeft uitgesplitst.

In de kolom 'Cmb' (= Combinatienummer) kunt u m.b.v. identieke nummers aangeven welke begrippen met een gedefinieerd *selectie-interval* bij elkaar horen. Door selecties te combineren, kunt u bijvoorbeeld een aanvraag definiëren die van de medewerkers 100 t/m 190 het aantal werkelijke uren laat zien dat zij aan de hoofdprojecten 1001 t/m 1011 hebben besteed. Aan de begrippen die niet gecombineerd worden, moet u een ander nummer in de kolom 'Cmb' toekennen.

Na de combinatienummers te hebben ingevoerd, komt u via de knop OK op het scherm 'Tellingensamenstelling' terecht. De kolom 'Cmb' waarin u zojuist een combinatie van enkele begrippen tot stand heeft gebracht, is nu middels een **x** gemarkeerd.

Versnelde aanvraag

Op het scherm 'Opvragen tellingen' kunt u ook de versnelde aanvraagprocedure toepassen. Hiervoor moet u op de functiekноп 'Versneld' klikken. U gaat dan naar het scherm 'Tellingendefinitie' waar u het gewenste tellingnummer met een dubbele klik kunt selecteren. Hierbij gelden de volgende regels:

- Er worden slechts 2 kolommen getoond.
- Kolom 1 is altijd een bedragskolom.
- Kolom 2 is altijd een aantallenkolom.
- De kopomschrijving wordt uit de tellingensamenstelling gehaald.
- Alle aanwezige tellingenregels worden getoond.

In het geselecteerde scherm wordt de telling getoond zoals bij de kolomselecties van de aanvraag is opgegeven.

Aanvraagcontrole

Tot slot kunt u op het eerste scherm ook een aanvraagcontrole uitvoeren door 2x op de gedefinieerde aanvraag van de telling te klikken. Op het resulterende scherm 'Onderhouden aanvragen - Selecties' worden voor het desbetreffende tellingnummer achtereenvolgens alle begrippen getoond waarvoor u begrip- en kolomselecties heeft opgegeven (te benaderen via OK). Het systeem verifieert de aanvraag op aanwezigheid van geldige begrippen. Uiteindelijk komt u op het scherm 'Opvragen tellingen' terecht.

Hierop wordt de telling getoond zoals opgegeven bij de kolomselecties van de aanvraag. Wanneer de aanvraag meer kolommen bevat dan in de lijst kunnen worden afgebeeld, dan kunt u met de knoppen 'Links' en 'Rechts' deze kolommen naar links cq. rechts verschuiven. Op deze wijze kunt u de overige gegevens op het scherm halen. Op dit scherm treft u nog 2 opties aan:

- Detailregels

Met deze optie kunt u de detailregels (laagste niveau) van deze telling afbeelden.

- Niveau uitsplitsen

U kunt deze optie alleen activeren, indien er in deze telling niveautotalen zijn opgenomen, en u aan het veld 'Niveau-inzicht' op het invoerscherm 'Opvragen tellingen' de status 'Ja' heeft toegekend.

Op het eerste scherm zult u dan de totalen op het hoogste niveau aantreffen, bv. de totalen per hoofdproject. Afhankelijk van het aantal niveaus (zie 'Niveau' boven aan het scherm), kunt u met deze optie weer een niveau dieper afdalen. De totalen op het hoogste niveau worden nu uitgesplitst naar totalen op een lageregelegen subniveau, bv. de totalen per subproject. Met 'Annuleren' kunt u weer naar een hogeregelegen niveau terugkeren.

Afdrukken tellingen

De werking van deze menuoptie komt grotendeels overeen met die van de menuoptie Weergave tellingen. Daarom zullen hier alleen de onderlinge verschillen worden toegelicht.

Op het selectiescherm 'Afdrukken tellingen' worden alle gedefinieerde aanvragen voor afdrukoverzichten afgebeeld. Naast de in de menuoptie 'Weergave tellingen' opgesomde gegevens, treft u hier nog de kolom 'Tot' aan. Middels een x in deze kolom wordt er voor elke aanvraag aangegeven of er totalen zijn opgevraagd.

Op het invoerscherm komt u nog de velden 'Detailregels' en 'Basisvaluta' tegen, die u niet op het soortgelijke scherm van de menuoptie 'Weergave tellingen' zult aantreffen. Als u bij het eerstgenoemde veld de waarde 'Nee' selecteert, dan worden alleen de totaalregels op het overzicht afgedrukt. Bij 'Ja' zullen ook alle detailregels worden meegenomen.

Opmaak kolommen

Op het scherm 'Tellingensamenstelling' bij de Kolomselecties treft u het extra veld 'Opmaak' aan. In dit veld kunt u middels een *masker* de kolombreedte op overzichten vastleggen. Deze kolombreedte is variabel en kan m.b.v. de volgende tekens (max. 15) worden opgebouwd:

- 1 Dit teken correspondeert met een willekeurig teken uit het saldo, afhankelijk van de opgegeven positie in het masker.
- 0 Dit teken correspondeert met dat van een voorloopnul: als de saldi in een kolom een bepaalde waarde niet zullen overschrijden, dan kunt u de kolombreedte aanpassen door voor de niet te gebruiken posities een 0 op te geven.
- . , Punten (voor duizendtallen) en komma's (voor decimalen) worden afgedrukt op de positie die u in het masker heeft opgegeven.

Totalen

Deze procedure stelt u in staat om voor alle in de telling opgenomen begrippen tussentotalen te definiëren. Als uitgangspunt wordt daarbij het veld 'Basismasker' genomen (zie verderop). De in dit veld gedefinieerde opmaak heeft u al eerder m.b.v. de menuoptie 'Onderhouden tellingen' vastgelegd, zie de subsectie Bepalen lay-out begrippen.

Om tussentotalen te definiëren, moet u de volgende procedure uitvoeren:

1. Klik eerst met de rechtermuisknop op de gewenste aanvraag en dan op de optie 'Totalen' opdat er een scherm verschijnt waarop alle begrippen uit de telling inclusief totalenmasker (= opmaak) worden getoond.
 - In de kolom 'Lengte' wordt voor elk begrip het maximale aantal posities aangegeven waaruit het kan zijn opgebouwd.
 - In de kolom 'K' (= Kenmerk) wordt middels de codes A en N aangegeven of het een alfanumeriek dan wel numeriek begrip betreft.
 - In de kolom 'Totalen' wordt het masker van elk begrip getoond zoals u dat bij de sectie Tellingensamenstelling heeft gedefinieerd.

De cijfers 1 corresponderen hier met het aantal posities waaruit het bijbehorende begrip normaliter is opgebouwd. Indien u bijvoorbeeld voor de codering van het begrip 'Subproject' maar 8 posities gebruikt terwijl daarvoor 14 posities zijn gedefinieerd, dan kunt u m.b.v. de menuoptie 'Onderhouden tellingen' de laatste 6 enen uit de reeks door nullen vervangen. Deze posities zullen dan worden onderdrukt. De reeks bestaande uit enen en nullen kan zijn aangevuld met de tekens * en &, die aangeven dat er een tussentotaal is gedefinieerd.

2. Dubbelklik op het begrip waarvoor u een tussentotaal in het masker wilt opnemen. U komt dan op een invoerscherm waarop o.a. ook de velden 'Basismasker' en 'Totalenmasker' worden afgebeeld. In het eerste veld wordt het masker getoond, zoals u dat bij de tellingensamenstelling heeft opgegeven.
3. Bepaal de positie in het masker waar een tussentotaal moet worden gedefinieerd. Hiervoor moet u in het veld 'Totalenmasker' het corresponderende cijfer 1 uit de reeks vervangen door het teken * (Op deze positie zal een totaalregel worden afgedrukt) of & (Op deze positie zal een totaalregel worden afgedrukt. Na deze totaalregel wordt er automatisch naar een nieuwe pagina gegaan).

In het veld 'Totalenmasker' heeft u bijvoorbeeld voor het begrip 'Subproject' de volgende positie bepaald waar het tussentotaal moet worden gecreëerd:

Totalenmasker	111111*1000000
----------------------	----------------

Dit masker impliceert dat er voor de codering van subprojecten 8 posities worden gebruikt, zoals de subprojecten:

- 20001001,
- 20001002,
- 20001003,
- 20001010.

Het impliceert eveneens dat er bij het subproject 20001010 een tussentotaal wordt afgedrukt omdat de voorlaatste positie van de subprojectcode hier is gewijzigd van 0 in 1.

Nadat u uw aanvraag heeft gecreëerd, al uw selecties heeft opgegeven, uw opmaak van de kolommen kenbaar heeft gemaakt en uw tussentotalen heeft gedefinieerd, kunt u met de optie 'Selecteren' de printprocedure opstarten.

Exporteren tellingen

Deze menuoptie stelt u in staat de gegevens van de tellingen naar een bestaande folder op de iSeries weg te schrijven. Vanaf de PC kunt u deze gegevens dan ophalen om ze eventueel verder te verwerken.

Deze menuoptie komt grotendeels overeen met die van de menuopties Weergave tellingen en Afdrukken tellingen. Alleen van de resterende functionaliteit die nog niet in deze beide menuopties aan de orde is gekomen, zal hier een beschrijving worden gegeven.

- Voor meer informatie over de aanvraagdefinitie, begripselecties, kolomselecties, en versnelde aanvraagprocedure, kunt u bij de diverse secties van de menuoptie 'Weergave tellingen' terecht.
- Een toelichting op de kolomopmaak en het totalenmasker is al bij de vorige menuoptie gegeven.

Exportopties

Voor elke afzonderlijke telling kunt u de velden selecteren, die geëxporteerd moeten worden. Deze velden zijn gerelateerd aan de in een telling opgenomen begrippen. Voor het begrip 'Werksoort' zijn dit o.a. de velden 'Omschrijving werksoort' en 'Werksoort'.

Om een selectie en rangschikking van de te exporteren velden te maken, moet u op het scherm 'Exporteren tellingen' de volgende procedure uitvoeren:

1. Klik eerst met de rechtermuisknop op de gewenste aanvraag en dan op de optie 'Export opties' opdat het scherm 'Exportopties aanvraag tellingen' wordt afgebeeld. Dit scherm bevat 6 velden waarvan de laatste vier (o.a. het veld 'Bestandstype') standaard zijn gevuld.
2. Geef de naam van de bestaande folder op de iSeries waarnaar de te exporteren gegevens moeten worden weggeschreven.
3. Geef daarna het document op waarin de te exporteren gegevens terecht moeten komen. De velden 'Folder' en 'Document' kunt u op het PC-uitvoerbestand terugvinden.
4. Selecteer het gewenste bestandstype uit één van de volgende drie opties:
 - CSV-formaat (bv. Excel). Bij selectie van dit type moet u ook het veldscheidings- en decimaalteken, en de tekstindicator opgeven.
 - Basic sequentieel.
 - ASCII-formaat.
5. Klik op OK om naar het vervolgscherm te gaan. Op dit scherm worden alle voor de export in aanmerking komende velden gelijst, waaronder 6 standaardvelden, die u op het aanvraagdefinitiescherm kunt terugvinden. Dit zijn:
 - Soort saldo/applicatie
 - Aanvraagcode
 - Aanvraagomschrijving
 - Tellingnummer
 - Begrippenregel
 - Begrippenregel deel 1

Afhankelijk van het aantal in de telling opgenomen begrippen, worden hieraan de velden 'Begrippenregel deel 2' en 'Begrippenregel deel 3' toegevoegd. De overige velden die u op dit scherm aantreft, zijn gerelateerd aan de begrippen die u in de telling behorende bij deze aanvraag heeft opgenomen.

6. Selecteer de velden en plaats ze in de volgorde waarin ze naar de folder moeten worden geëxporteerd. De volgorde van de velden kunt u vastleggen met behulp van het volgnummer. Dit nummer bepaalt de positie van het veld in het te exporteren bestand.
7. Klik op de knop 'Vernieuwen' opdat het scherm opnieuw wordt opgebouwd met de velden in de door u opgegeven volgorde.
8. Klik tot slot op OK om naar het scherm 'Exporteren tellingen' terug te gaan. De laatste kolom 'Ex' is voor de desbetreffende aanvraag nu met een x gemarkeerd.

Exporteren velden

De exportprocedure is vrij eenvoudig. Op het scherm 'Exporteren tellingen' kunt u met een dubbele klik de aanvraag met de telling selecteren die geëxporteerd moet worden. Als gevolg daarvan verschijnt onder aan het scherm de melding 'Verwerking exporteren telling aangeboden op het systeem'.

Journaliseren tellingen

Met deze menuoptie kunnen de tellingen uiteindelijk in het journaal worden geboekt. Dit kan pas nadat er hiervoor een aanvraag is gecreëerd. Hiervoor moet u de volgende procedure uitvoeren:

1. Klik op de knop 'Creër' om naar een invoerscherm te gaan. Op dit scherm kunt u aan een aanvraag een volgnummer toekennen. U kunt maximaal 999 aanvragen creëren. In het veld 'Zoekgegevens' kunt u een alfanumerieke code opgeven waarmee u bij het positioneren snel de gewenste aanvraag kunt selecteren. Na opgave van een omschrijving, kunt u uw selecties gaan opgeven.
2. Klik 2x op OK of v om naar het scherm 'Selecteren tellingen' te gaan. Op dit scherm worden alle tellingen getoond waarvan in de stamgegevens is aangegeven dat het een journaliseringstelling betreft. De mutaties kunnen alleen begrippen bevatten die als begrip in de telling zijn opgenomen.
3. Dubbelklik op de gewenste telling opdat het invoerscherm 'Journaliseren tellingen' verschijnt waarop journaliseringsgegevens worden opgevraagd.
4. Geef in de selectievelden '... boekjaar/periode' en/of '... datum' het tijdvak op waarbinnen de mutaties moeten liggen om voor de journalisering te worden geselecteerd.
5. Specificeer onder welke gebruikersidentificatie de mutaties moeten worden opgeslagen. Ze komen in de bijbehorende databibliotheek van het financiële systeem (FMS of FIS2000) terecht. Deze databibliotheek is in het gelijknamige veld bij de Basisgegevens van de menuoptie 'Inrichten omgeving' opgegeven.
Bedragen in vreemde valuta kunnen alleen worden gejournaliseerd, indien u de parameter 'Detailregels boeken' op 'Ja' heeft gezet. Van elke transactie wordt er dan een aparte financiële mutatie gecreëerd. Bij 'Nee' wordt er per saldiregel uit de telling een financiële mutatie aangemaakt.

U kunt nu o.a. ook van de in FIS2000 opgegeven afwijkende verwerkingsgegevens gebruikmaken, mits het veld 'Afw. verw. geg. gebr' op het scherm 'Onderhouden basisgegevens' (menu A11-1) op 'Ja' staat. Indien gewenst, kan in FIS2000 bij de menuoptie 'Afwijkende verwerkingsgegevens' het programma TLDV01CLV worden opgegeven.

6. Leg de overige rubrieksgegevens vast en ga naar het volgende scherm. Hierop kunt u o.a. nog wat boekingsgegevens invoeren.
7. Selecteer het dagboek waarin alle journaalposten van deze telling terecht komen. Indien u hier geen dagboek opgeeft, dan wordt het dagboek genomen dat u bij de tellingendefinitie heeft opgegeven (zie de menuoptie 'Onderhouden tellingen'). Wanneer een journaliseringsrun niet het gewenste resultaat oplevert, kan de verwerking worden teruggedraaid door alle selecties precies hetzelfde op te geven met als enige verschil, dat de code 'Opboeken' in 'Tegenboeken' wordt veranderd. Het resultaat is dan, dat dezelfde set transacties met tegengesteld teken wordt aangemaakt en dat de code 'Gejournaliseerd' uit de transacties wordt verwijderd.
8. Klik op OK nadat u alle rubrieksgegevens heeft ingevoerd.

Opstarten verwerkingsprocedure

Na een aanvraag te hebben gecreëerd waarin u alle te journaliseren gegevens zijn opgenomen, kunt u de verwerkingsprocedure opstarten. Vanaf het selectiescherm hoeft alleen maar 2x op de gewenste aanvraag te klikken (= Selecteren). Op het corresponderende invoerscherm moet u slechts een aantal keren op OK klikken totdat dit selectiescherm weer verschijnt.



Bij journaliseren naar FMS krijgt de batch als omschrijving de omschrijving van de telling.

Zie ook het topic [Ureninvoer facturatie](#).

Opnieuw opbouwen tellingen

Met deze menuoptie kunt u tellingen opnieuw opbouwen opdat de eraan gerelateerde gegevens kunnen worden opgevraagd. Op het selectiescherm 'Onderhoud tellingendefinitie' worden alle bestaande tellingen gelijst. Middels een x in de kolom 'Opnieuw opbouwen' wordt voor elke telling aangegeven of zij opnieuw moet worden opgebouwd.



Een telling moet doorgaans alleen opnieuw worden opgebouwd, wanneer de aanwezige saldi niet meer in overeenstemming zijn met die van in de aanwezige definitie.

Met een dubbele klik kunt u de telling(en) selecteren waarvoor de opbouw opnieuw moet plaatsvinden. De status 'Geselecteerd' verschijnt dan aan de rechterzijde van deze telling(en). Op dezelfde wijze kunt u de selectie ook ongedaan maken door weer 2x op deze telling(en) te klikken. Een reeds gejournaliseerde telling kan niet worden geselecteerd; de journalisering zal dan eerst moeten worden teruggedraaid.



Met de knop 'Alles selecteren' kunt u in één keer alle tellingen selecteren, die opnieuw moeten worden opgebouwd.

Na de selectiefase kunt u met de knop 'Start verwerking' de verwerkingsfase in gang zetten. Hierna kunt u de gegevens van de opnieuw opgebouwde telling(en) met behulp van de menuoptie 'Weergave tellingen' opvragen. Voor meer informatie wordt u verwezen naar de sectie Aanvraagcontrole.

Managementinformatie

Managementinformatie (menu)

Met dit menu kunt u financiële gegevens op het beeldscherm halen of op een overzicht afdrukken om achteraf vast te kunnen stellen wat bijvoorbeeld de werkelijke kosten van het personeelsbestand zijn.

Managementinformatie kan op twee manieren worden verkregen:

- Contractanalyse
Voor de contractanalyse kunt u contractstructuren inrichten, waarbij de financiële resultaten op een andere manier worden samengevoegd dan in PRS. Bovendien kunnen er afwijkingen van het te verwachten omzetpatroon worden gesignaleerd.
- Tellingen
De PRS-gegevens worden ook in tellingen ondergebracht. Met behulp van de beschikbare functies kunt u overzichten samenstellen.

Weergave managementinformatie

Op het scherm 'Selecteren tellingen' worden alle gecreëerde aanvragen afgebeeld. Dit scherm vertoont veel overeenkomsten met dat van het scherm 'Opvragen tellingen' (zie de menuoptie Weergave tellingen), met dit verschil dat het onderhavige scherm slechts 2 opties kent, te weten:

- Afbeelden
- Selecteren

Met behulp van een *aanvraag* kunt u de opmaakgegevens van saldiregels uit tellingen vastleggen. Om deze gegevens op het scherm te halen, moet u eerst op de desbetreffende aanvraag en daarna op OK klikken. U krijgt dan de gegevens te zien die middels de procedure Toevoegen aanvraag kunnen worden aangemaakt.

Aanvraagcontrole

U kunt ook voor een telling achtereenvolgens alle erin opgenomen begrippen op het scherm halen waarvoor begrip- en kolomselecties zijn vastgelegd. Hiervoor moet u 2x op de corresponderende aanvraag klikken. Op het scherm 'Onderhouden aanvragen - Selecties' kunt u dan met de knop OK al deze begrippen afzonderlijk benaderen (bv. Medewerker). Tot slot komt u op het scherm 'Opvragen tellingen' terecht.

Op dit scherm treft u de telling aan zoals bij de kolomselecties van de aanvraag is opgegeven. Indien de aanvraag meer kolommen bevat dan op het scherm kunnen worden afgebeeld, kunt u middels de knoppen 'Links' en 'Rechts' de overige kolomgegevens op het scherm halen.

De optie 'Niveau uitsplitsen' kan alleen worden geactiveerd, indien er in deze telling niveautotalen zijn opgenomen, en aan het veld 'Niveau-inzicht' op het invoerscherm 'Opvragen tellingen' de status 'Ja' is toegekend. Op het eerste scherm zult u dan de totalen op het hoogste niveau aantreffen, bv. de totalen per hoofdproject. Afhankelijk van het aantal niveaus, kunt u weer een niveau dieper afdalen. De totalen op het hoogste niveau worden nu uitgesplitst naar totalen op een lagere gelegen subniveau, bv. de totalen per subproject.

Afdrukken managementinformatie

Op het scherm 'Selecteren tellingen' worden alle met de menuoptie 'Afdrukken tellingen' gecreëerde aanvragen afgebeeld.

- Afbeelden
Met deze optie kunt u de opmaakgegevens van saldiregels uit tellingen op het scherm halen. Deze gegevens kunnen met behulp van een aanvraag in de menuoptie Afdrukken tellingen worden vastgelegd.
- Selecteren
Met deze optie zal het tellingenoverzicht ter verwerking aan het systeem worden aangeboden.

Exporteren managementinformatie

Op het scherm 'Selecteren tellingen' worden alle met de menuoptie 'Exporteren tellingen' gecreëerde aanvragen afgebeeld.

- Afbeelden
Met deze optie kunt u de opmaakgegevens van saldiregels uit de te exporteren tellingen op het scherm halen. Deze gegevens kunnen met behulp van een aanvraag in de menuoptie Exporteren tellingen worden vastgelegd.
- Selecteren
Met deze optie zal de te exporteren telling ter verwerking aan het systeem worden aangeboden.

Bijlagen

Ureninvoer facturatie

In de tabel ziet u een globaal overzicht van alle activiteiten die u voor het ureninvoerproces moet uitvoeren. Deze uren kunnen via Time Connect (TC) of TMS worden aangeleverd of door u handmatig (HM) in CMS/PRS worden ingevoerd.

1	TC	Verwerken urenmutaties uit Time Connect > Uren worden naar CMS/I Interface ingelezen.
	TMS	Verwerken aanleverbestand in TMS > Uren naar CMS/I overgehaald.
	HM	Invoeren uren > Handmatig registreren van uren, kosten en opbrengsten per project.
2	TC, TMS	Controle/Verwerking CMS/I mutaties > Uren worden in het bestand UURPF geplaatst. Gebeurt automatisch, als bij de instelling 'CMS-transacties' op het vierde scherm bij Onderhouden basisgegevens de waarde V is gevuld.
	HM	Kan worden overgeslagen.
3	Alle	Week definitief maken > Aan de uren wordt de status 'Definitief' toegekend. Gebeurt automatisch, als bij de instelling 'Aut. definitief maken' op het vierde scherm bij Onderhouden basisgegevens de waarde 'Ja' is gevuld.
4	Alle	Facturatie projecten > Selecteer de te factureren projecten en maak de desbetreffende batch definitief > Factuurgegevens worden naar FAK overgehaald.
5	Alle	Inrichten facturen automatisch definitief maken > De in FAK aangemaakte facturen kunnen definitief worden gemaakt. De definitieve verwerking kan ook in FAK plaatsvinden (handmatig) > Terugmelding definitief factuurnummer naar CMS/PRS.
6	Alle	Beschrijving lay-out CMS-transacties > Middels overbrengingscodes worden kosten en opbrengsten vanuit PRS naar CMS doorgesluisd. In CMS worden deze gegevens gebruikt voor het genereren van managementinformatie en de journalisering naar het financiële pakket.
7	Alle	Journaliseren tellingen > De ontvangsten van op projecten geboekte kosten worden in FIS2000 of FMS vastgelegd.

Applicatiekoppelingen

CMS/PRS kan aan meerdere UNIT4 Consist applicaties worden gekoppeld. In de onderstaande twee tabellen wordt aandacht besteed aan de gevolgen voor de inrichting van beide financiële applicaties.

Koppeling CMS/PRS - FMS

In de projectadministratie wordt met één bedrijf gewerkt. De diverse projectomgevingen van CMS/PRS kunnen naar verschillende financiële administraties binnen één FMS-verzorgingsgebied verwijzen.

Bestand	FMS	C/P	Gez.	Onderh.
Rekeningen	9 A	8 N	8 N	FMS
Kostenplaatsen	9 A	8 N	8 N	FMS
Kostendragers	9 A	8 A	8 A	FMS
Activiteiten	9 A	NVT	9 A	FMS
Prestaties	9 A	NVT	9 A	FMS
Dagboeken	9 A	3 A	3 A	FMS
BTW-codes	6 A	3 A	3 A	Beide
Valutacodes	4 A	3 A	3 A	Beide
Betalingskorting	6 A	3 A	3 A	Beide
Administratie	5 A	3 A	3 A	Beide
Aanmaning	1 A	3 A	1 A	FMS
Rekeningoverzicht	1 A	3 A	1 A	FMS

In de tweede kolom 'FMS' van deze tabel wordt de rubriekslenkte van het bestand in FMS aangegeven; daarnaast wordt hier ook bepaald of de opgegeven waarde 'Alfanumeriek' (= A) of 'Numeriek' (= N) moet zijn. De derde kolom 'C/P' bevat eenzelfde soort data, maar dan voor CMS/PRS. In de vierde kolom 'Gez.' wordt het gezamenlijke kenmerk van beide gekoppelde applicaties getoond.

Koppeling CMS/PRS - FIS2000

In de projectadministratie wordt met één bedrijf gewerkt. De diverse projectomgevingen van CMS/PRS kunnen naar verschillende financiële administraties binnen één FIS2000-dataomgeving verwijzen.

Bestand	FIS	C/P	Gez.	Onderh.	Bij stamgegevens
Rekeningen	9 N	8 N	8 N	FIS2000	
Kostenplaatsen	5 N	8 N	5 N	FIS2000	
Kostendragers	9 N	8 A	8 N	FIS2000	
Dagboeken	3 N	3 A	3 N	FIS2000	
Statistiekcodes	9 N	9 A	9 N	Beide	
BTW-codes	2 A	3 A	NVT	Beide	verwijzing naar FIS2000-code
Valutacodes	2 N	3 A	NVT	Beide	verwijzing naar FIS2000-code
Betalingskorting	2 A	3 A	NVT	Beide	verwijzing naar FIS2000-code
Bedrijf	3 N	3 A	3 N	Beide	verwijzing naar FIS2000-bedrijf
Vestiging	3 N	Geen	NVT	NVT	

In de tweede kolom 'FIS' van deze tabel wordt de rubriekslengte van het bestand in FIS2000 aangegeven; daarnaast wordt hier ook bepaald of de opgegeven waarde 'Alfanumeriek' (= A) of 'Numeriek' (= N) moet zijn. De derde kolom 'C/P' bevat eenzelfde soort data, maar dan voor CMS/PRS. In de vierde kolom 'Gez.' wordt het gezamenlijke kenmerk van beide gekoppelde applicaties getoond.